



179375

SECCION TECNICA
CLASIFICACION I. P. C.
CLASE <u>A63</u>
SUBCLASE <u>F</u>



179375

M O D E L O D E U T I L I D A D

a favor de

D. JUAN MANUEL LOPEZ DELGADO, de nacionalidad española, residente en Madrid, c/ Limite nº 9, por: "ACCIONADOR DE DISPOSITIVOS DESVIADORES DE BOLAS EN RECORRIDO"

Memoria Descriptiva

Trata el Modelo de Utilidad al que se refiere esta memoria descriptiva de un mecanismo aplicable fundamentalmente a los aparatos para juegos recreativos de salón, cuya finalidad es la de accionar los dispositivos que, distribuidos convenientemente por el tablero de juego, tienen como función la de procurar la desviación de las bolas de su recorrido.

Como característica destacada de éste accionador, cabe señalar su total simplificación, ya que se construye





- 2 179375

10 a base de un mínimo número de elementos, coordinados y articulados entre sí por medios sencillos, determinándose su funcionamiento por excitación de una bobina. Esta simplificación asegura la conservación del conjunto y su perfección funcional al disminuirse el riesgo de averías, más fáciles
15 de producirse en otros mecanismo, de realización más complicada.

Para una mejor comprensión del objeto que constituye ésta solicitud se acompaña una hoja de dibujos en la que se ha representado un posible ejemplo de ejecución que
20 no tiene carácter limitativo alguno, sino simplemente ilustrativo y que podrá estar sujeto por tanto a modificaciones de detalle en todo aquello que no altere de manera fundamental su propia esencialidad característica.

En el dibujo:

25 LA UNICA FIGURA, muestra una vista en alzado lateral y de conjunto del accionador de la invención.

Haciendo referencia constante al ejemplo de ejecución representado en el dibujo, el dispositivo desviador
-2-, situado sobre la pista -1- por donde se desliza la bola
30 -7- en su recorrido, es accionado a través de una sucesión de mecanismos articulados entre sí, cuyo movimiento se determina por la acción magnética del núcleo de una bobina
-3-, provocada por la activación de la misma, estando dicha bobina montada sobre la placa que soporta el conjunto.



- 3 - 179375



35 Los mecanismos que se articulan entre sí para
provocar el movimiento del dispositivo -2- y la consiguien
te desviación del recorrido de la bola, comprenden una ple-
tina basculante -4-, sobre uno de cuyos extremos monta otra
40 pletina de perfil angular -5- que soporta, acoplada en ver-
ticalidad, una varilla -6- que sobresale a través de la pista
-1- y engarza por su extremo con la pieza que, solidaria
al desviador -2- ha de determinar su desplazamiento y con
él la variación en el recorrido de la bola -7-.

45 La pletina basculante -4- comporta asimismo, en
la propia extremidad donde monta el perfil angular -5-, una
pieza alargada vertical -8- destinada a provocar la unión
de los contactos -10- montados sobre la correspondiente ba-
se, solidaria al soporte, cuya unión se produce precisamen-
te al resultar basculada la pletina -4-, por la atracción
50 magnética del núcleo de la bobina -3-, basculación que al
propio tiempo arrastra todo el mecanismo articulado -4-5-6-,
provocando el accionamiento del desviador.

55 El contacto que establece la unión de las láminas
-10- portacontactos puede ser utilizado en la misma u otras
fases del aparato y para distintas finalidades.

Entre la extremidad libre de la pletina basculan-
te -4- y una disposición de anclaje prevista en el soporte del
conjunto, se desarrolla un muelle antagonista -9-, cuya fun-
ción es la de devolver todo el mecanismo a su posición de

000000

79375

- 4 -



60 origen cuando ha cesado la activación de dicha bobina y
la pletina -4- queda en consecuencia liberada de la ac-
ción magnética de su núcleo.

65 Descrito suficientemente el objeto de ésta soli-
citud sólo resta añadir que en su realización podrán intro-
ducirse todas aquellas modificaciones de detalle que no al-
teren de manera fundamental su esencialidad, pudiendo afec-
tar a cambios de forma, materia, dimensiones, proporciones,
etc., y en general a todas las que tengan un caracter acce-
sorio o complementario, debiendo quedar incluidas todas
70 ellas en la protección que se recaba.

R E I V I N D I C A C I O N E S

=====

75 1).- Accionador de dispositivos desviadores de
bolas en recorrido, caracterizado por comprender una su-
cesión de mecanismos articulados entre sí, formados esen-
cialmente por una pletina basculante, sobre la que monta
un perfil angular y sobre éste a su vez una varilla verti-
cal, sobresaliente a través de la pista, que engarza con
una pieza solidaria al dispositivo desviador, en tal forma,
que éste último resulta desplazado al provocarse la bas-
culación de la pletina, originada por la acción magnética
80 del núcleo de una bobina, convenientemente activada.

2).- Accionador de dispositivos desviadores de

8:27A

179375

- 5 -



85

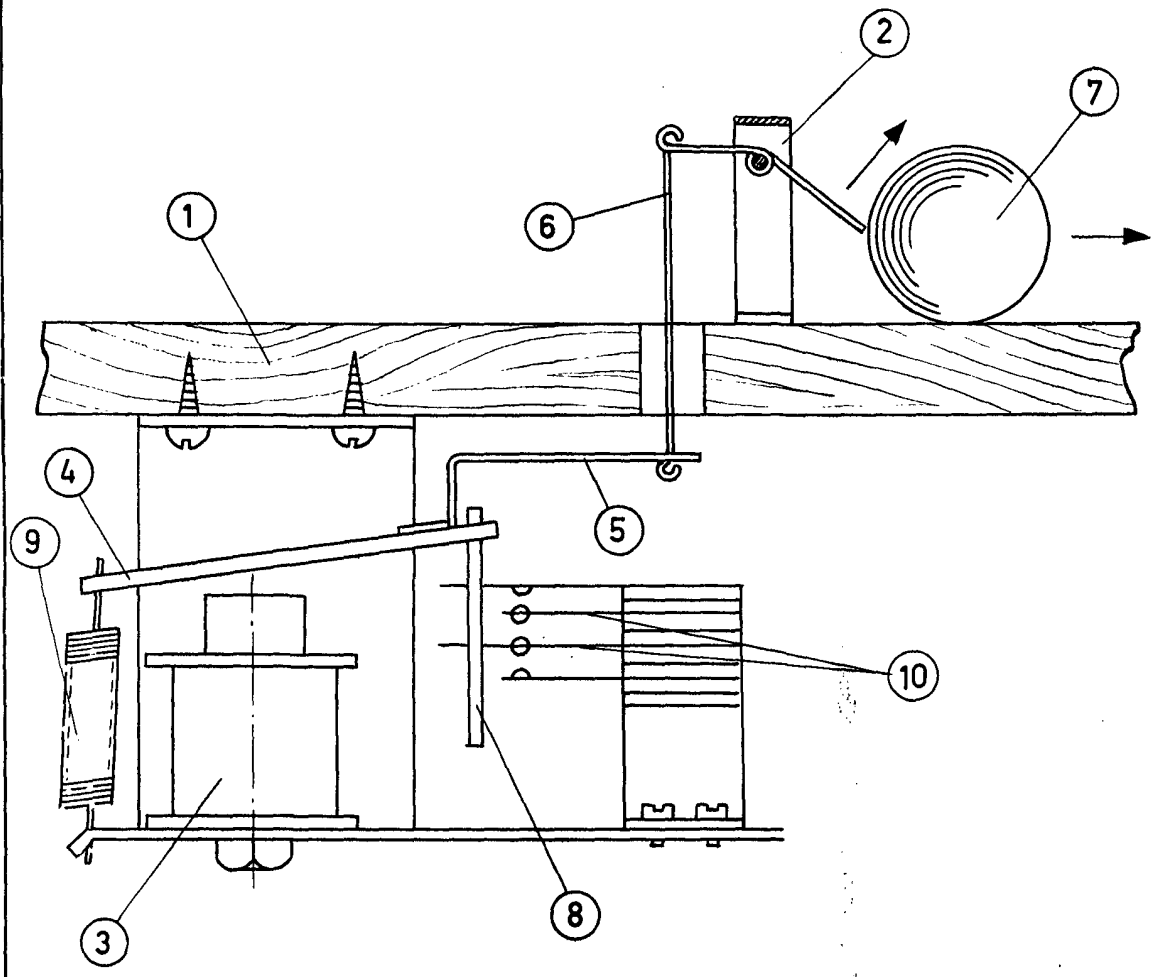
bolas en recorrido, caracterizado por comprender un muelle antagonista que retorna el mecanismo a su posición de origen al cesar la activación de la bobina.

3).- "ACCIONADOR DE DISPOSITIVOS DESVIADORES DE BOLAS EN RECORRIDO"

Esta memoria consta de cinco hojas foliadas y mecanografiadas por un solo lado de sus caras.

Madrid, 17 de abril de 1.972

Vertical column of faint, illegible markings or characters on the left margin.



ESCALA VARIABLE
MADRID -17-ABRIL -1972