

27 4 73

179374

SECRETARIA DE ECONOMIA
SECRETARIA DE ECONOMIA
SECRETARIA DE ECONOMIA
SECRETARIA DE ECONOMIA
SECRETARIA DE ECONOMIA



179374

MODELO DE UTILIDAD
a favor de

D. JUAN MANUEL LOPEZ DELGADO, de nacionalidad española, residente en Madrid, c/ Limite nº 9, por: "DISPOSITIVO REGULADOR DE TANTEO"

Memoria Descriptiva

Trata el Modelo de Utilidad al que corresponde esta memoria descriptiva de un dispositivo regulador de tanteo, de especial y preferente aplicación en máquinas para juegos recreativos de salón.

Destaca como característica importante de este dispositivo la de su sencillez, al estar constituido por una simple combinación de elementos accionados por una fuerza motriz adecuada que permiten establecer una pluralidad de sucesivos contactos, según los cuales es posible conocer en todo momento

5

27:1:73

- 2 -

179374



10 de manera visible, el valor del tanteo alcanzado en una jugada.

No obstante esta simplicidad constructiva el dispositivo cumple su función con toda perfección y regularidad, estando disminuido el riesgo de posibles averías al intervenir en su construcción un menor número de elementos, lo que
15 supone por otra parte una notable economía en la fabricación.

La descripción de éste objeto será hecha con referencia a la hoja de dibujos adjunta en la que se ha representado un ejemplo de ejecución preferido, que no tiene carácter
20 limitativo alguno, sino simplemente ilustrativo, y que estará sujeto por tanto a modificaciones de detalle en todo aquello que no altere su propia finalidad característica.

En los planos:

25 FIGURA 1ª, muestra la vista en alzado del dispositivo regulador de tanteo objeto de ésta solicitud.

FIGURA 2ª, es el propio dispositivo de la figura 1ª en vista en planta superior, y

30 FIGURA 3ª, muestra en vista frontal el panel e índice marcador del valor del tanteo, correspondiente al mismo dispositivo.

Haciendo referencia constante al ejemplo de ejecución representado en los dibujos, el dispositivo de la invención, montado sobre una placa soporte, comprende una rueda dentada -1-, que gira sobre un eje común y solidariamente con

77777777

179374



35

una placa -2-, portadora de escobillas -4-, las que a su vez contactan, durante el movimiento giratorio de ambos elementos, sobre los contactos establecidos en una placa fija -3-, para determinar el tanteo obtenido.

40

El movimiento giratorio solidario de la rueda dentada -1- y la placa porta-escobillas -2-, es generado por una fuerza motriz adecuada -5-.

45

La situación de parada de dicha rueda dentada -1-, viene a ser determinada por efecto de una uñeta móvil -6-, obediente a los impulsos de un electroiman -7- que la acciona, en tal manera que la rueda se mantiene en posición de avance durante la activación del electroiman, fase en la que la uñeta -6- resulta atraída, y se provoca su parada al desactivarse aquel y adoptar la uñeta su posición de anclaje, por efecto de su muelle antagonista, entre dos de los dientes de la rueda, impidiendo el avance de ésta.

50

La uñeta -6-, en su movimiento de retroceso al ser atraída por el electroimán y provocar la liberación de la rueda -1-, acciona al propio tiempo los contactos -8-, adecuadamente dispuestos, que envían impulsos a la fuerza motriz.

55

Durante su movimiento rotatorio, las escobillas -4- van estableciendo sucesivos contactos sobre la placa fija, que corresponden a distintas puntuaciones. Estas puntuaciones resultan reflejadas en una placa exterior -9-, sobre la que se ha marcado una escala graduada -11-, donde se establece su va

179374

- 4 - 179374



60 lor utilizandose para ello un índice -10-, que se mueve en
sentido giratorio, simultáneamente con la placa portaesco-
billas -2-.

65 Descrito suficientemente el objeto que constituye
ésta solicitud de Modelo de Utilidad, sólo resta añadir que
en su realización podrán ser introducidas todas cuantas varia-
ciones no afecten a su esencialidad, que es la que se desprende
de la descripción que antecede, pudiendo afectar a cambios
de forma, materia, dimensiones, etc., y en general a todas
las que tengan un caracter accesorio o complementario, debien-
do quedar todas estas posibles modificaciones comprendidas en
70 la protección que se recaba.

REIVINDICACIONES
=====

75
80

1).- Dispositivo regulador de tanteo, caracteriza-
do por constituirse sobre un chasis en el que se acopla una
rueda dentada que gira solidariamente, a través de un eje
común, con una placa portadora de escobillas, las que a su
vez, durante su movimiento giratorio, contactan con una pla-
ca fija de contactos, estando generado el movimiento de di-
cha rueda dentada por una fuerza motriz adecuada, y regulada
su posición de avance y parada por efecto de una uñeta móvil,
vinculada a la acción de un electroiman.

2).- Dispositivo de conformidad con la reivindicación 1ª, caracterizado porque la uñeta, al ser atraída por el electroimán, determina la liberación de la rueda dentada y ac-

27.11.73

- 5 -

179374



1972

85 ciona a la vez un contacto que manda impulsos a la fuerza motriz.

3).- Dispositivo de conformidad con las reivindicaciones 1ª y 2ª, caracterizado porque los sucesivos contactos que establecen las escobillas sobre la placa fija durante su recorrido giratorio, corresponden a puntuaciones de distinto valor cada una.

4).- Dispositivo de conformidad con las reivindicaciones 1ª a 3ª, caracterizado porque el conjunto va provisto de una flecha o aguja que se mueve, simultáneamente con la placa portaescobillas, sobre una escala graduada, para indicar el valor de la conmutación establecida en cada momento.

5).- "DISPOSITIVO REGULADOR DE TANTEO"

Esta memoria consta de cinco hojas foliadas y mecanografiadas por un solo lado de sus caras.

Madrid, 17 de abril de 1.972

179374



FIG. 1

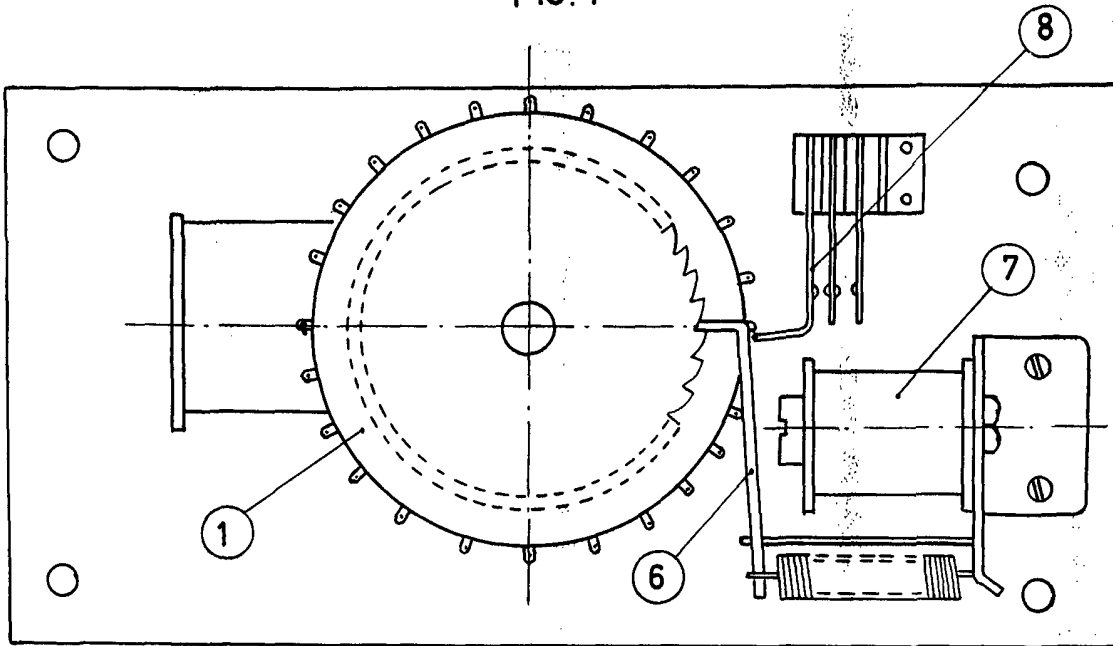
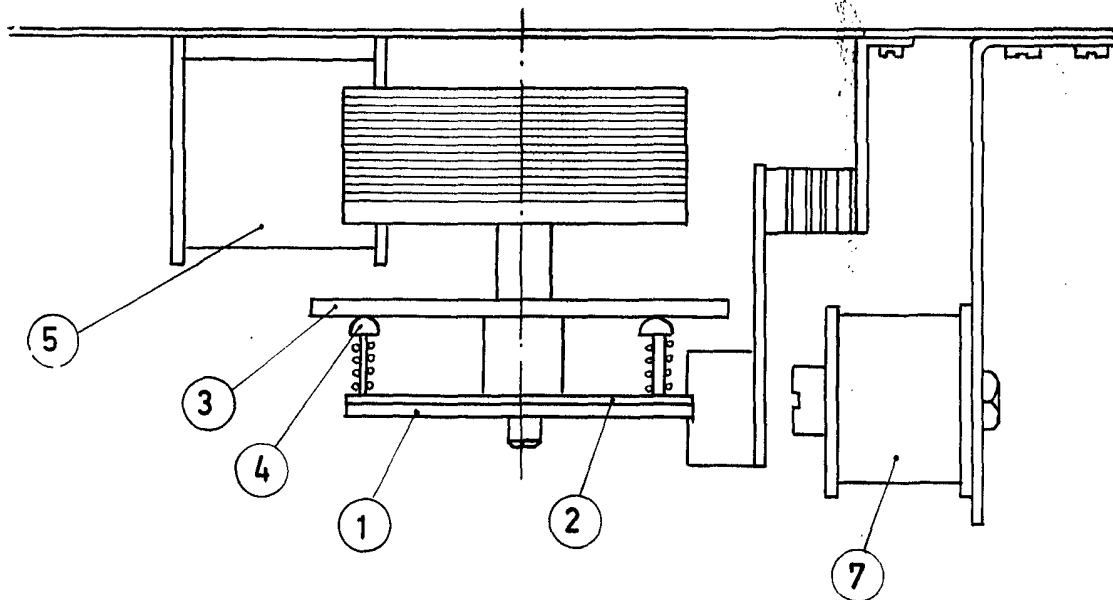


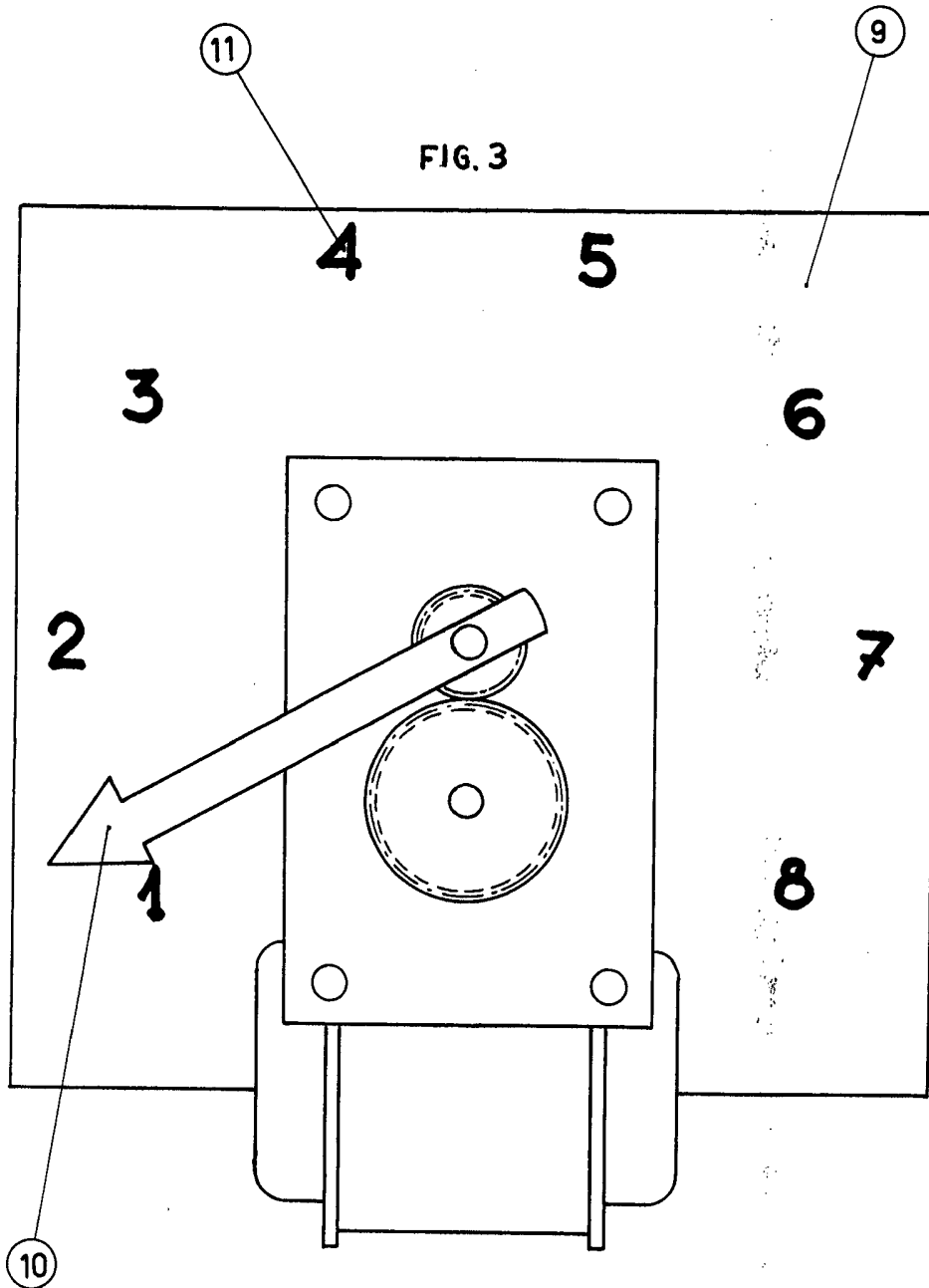
FIG. 2



ESCALA VARIABLE
MADRID - 17-ABRIL-1972



FIG. 3



ESCALA VARIABLE
MADRID -17-ABRIL -1972