

28:073

179367



179367

MODELO DE UTILIDAD

por 20 años

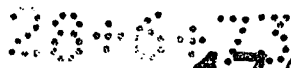
A favor de D. FRANCISCO GARCIA MENDOZA, de nacionalidad española, residente en BADALONA (Barcelona), Las Monjas nº 2. - - - - -

por: "DISPOSITIVO DE ACOPLAMIENTO PARA PERFILES". - - -

MEMORIA DESCRIPTIVA

Se refiere el presente modelo de utilidad a un dispositivo de acoplamiento para perfiles, especialmente de los del tipo en "H", que se vienen utilizando  
5 comúnmente en la fabricación de vidrieras o similares, aunque ello no exime la aplicación a cualesquiera otros tipos de perfiles.

En esencia, está constituido el dispositivo en cuestión por unas laminillas de parte central cóncava  
10 circular de la que se prolongan uno o dos brazos con



5 guías de ensamble con respecto al perfil. El hecho de que puedan tener uno o dos brazos depende de si se destinan a perfiles terminales o a perfiles en cruzamiento, yendo siempre acopladas por pares por las dos caras del perfil.

10 Se comprende que la estructura cóncava circular de la parte central de dichas piezas permite que dos o tres juegos superpuestos de ellas, permitan combinar cruzamientos de perfiles en ángulos muy diversos, lo que hasta hoy no se realiza con los métodos usuales de fabricación de vidrieras.

15 Para facilitar la explicación más detallada, se acompaña una hoja de dibujos, en los que se ha representado un caso práctico de realización que se cita sólo a título de ejemplo no limitativo del alcance del presente modelo de utilidad.

En dichos dibujos:

20 La figura 1 es una vista en perspectiva del dispositivo en cuestión aplicado a un cruzamiento de perfiles.

La figura 2 se corresponde con una vista en alzado de una vidriera parcialmente mostrada, a la que se ha incorporado el actual dispositivo.

25 Según tales figuras, el dispositivo de acoplamiento para perfiles objeto del presente modelo de utilidad está constituido por pares de laminillas -1-2- que disponen de una zona central cóncava circular -5- para servir como punto de giro del otro par -1a-2a- que se le superpone, pudiendo incluso ser tres los  
30 pares confluyentes, tal y como concurre en la figura 2



en las zonas de perfiles terminales -3-.

En este último caso, las laminillas se prolongan en un solo brazo -4- con medios de guiado en las caras laterales del correspondiente perfil -6-, cuando éste va a morir sobre otro terminal.

Ahora bien cuando el cruzamiento es completo, o en el de perfiles terminales, éstos reciben laminillas provistas de dos brazos -4a-4b- también con medios de guiado sobre aquellos.

Es decir que en los casos mostrados en la figura 2, el perfil terminal -3- llevará por cada cara una laminilla de dos brazos, bajo la que articularán otras dos de un solo brazo para los perfiles -6- confluyentes, mientras que entre perfiles -6- en un cruzamiento completo irán dos pares de laminillas con dos brazos cada una de ellas.

El modelo, dentro de su esencialidad, puede ser llevado a la práctica en otras formas de realización que difieran sólo en detalle de la indicada únicamente a título de ejemplo, a las cuales alcanzará igualmente la protección que se recaba. Podrá, pues, fabricarse el dispositivo de referencia en cualquier forma y tamaño, con los medios y materiales más convenientes, por quedar todo ello comprendido en el espíritu de las siguientes reivindicaciones.

X



N O T A

Se reivindica como objeto del presente modelo de utilidad:

5 1. - Dispositivo de acoplamiento para perfiles, caracterizado esencialmente por estar constituido por pares de laminillas provista cada una de ellas de una zona cóncava circular, para servir como punto de articulación de las laminillas subyacentes, para la formación de figuras geométricas con ángulos diversos 10 así como de uno o dos brazos extremos con guías de ensamble con respecto a los laterales de los perfiles.

2. - DISPOSITIVO DE ACOPLAMIENTO PARA PERFILES.

Consta la presente memoria descriptiva de cuatro hojas mecanografiadas, foliadas, numeradas y escritas por una sola cara, acompañada de una lámina de dibujos.

Madrid, a 17 ABR. 1972

FRANCISCO GARCIA MENDOZA

P. A.  
MANUEL DE RAFAEL  
P. F.

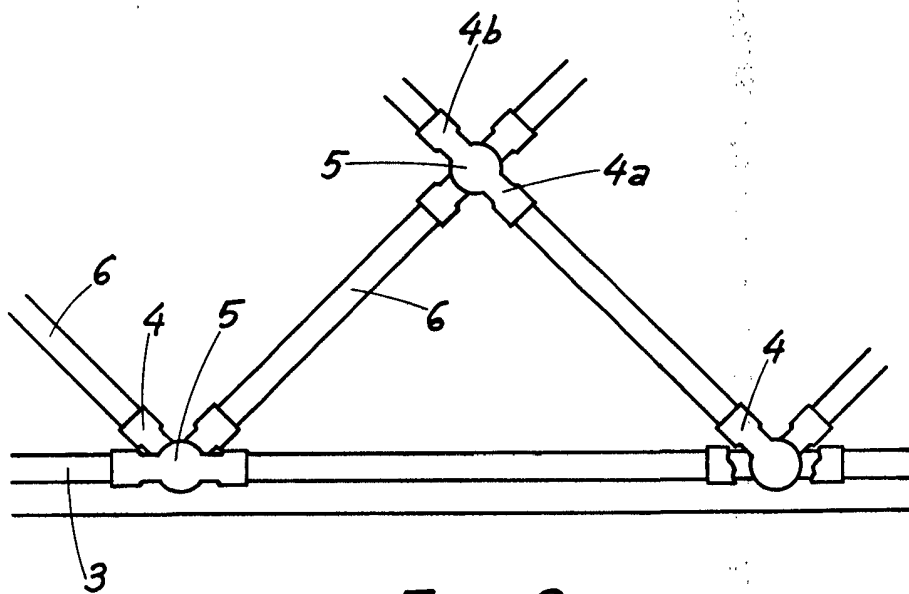
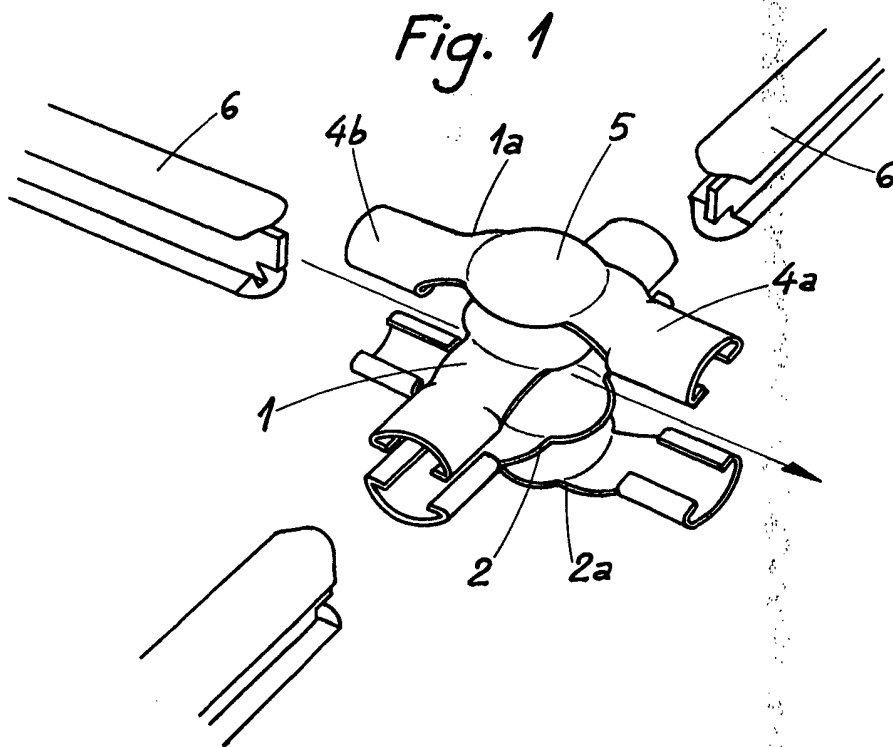


Fig. 2

Madrid 17 de Abril de 1972