

179365



SECCION TECNICA
CLASIFICACION I.P.C.
CLASE <u>E04</u>
SUBCLASE <u>G</u>

MODELO DE UTILIDAD DE

por "UN DISPOSITIVO PARA LA SUJECION DE ENCOFRADOS", a favor de Don Antonio Alvarez Castro y Don Francisco Florensa Solé, ambos de nacionalidad española, residentes en Mataró (Barcelona), Avda. Gatasa esquina Jaime I y Tomás Viñas, s/n., respectivamente.

MEMORIA DESCRIPTIVA

El presente modelo de utilidad hace referencia a un dispositivo de sujeción de los encofrados exteriores que se montan para el adecuado hormigonado de dinteles y forjados de techo en las construcciones y cuyas características quedan descritas a continuación.

Generalmente el encofrado exterior de dinteles y forjados se efectúa mediante un larguero metálico o de madera que cubre toda la superficie o cara exterior de la zona a hormigonar, formando el molde propiamente dicho de dicha zona.

Estos largueros o tablonas debían hasta el momento ser sujetados mediante artilugios rudimentarios en extremo, a saber, ataduras de alambre, puntales, etc., lo cual, además de no ser de seguridad total, proporcionaba inconvenientes



diversas.

Todos ellos han quedado eliminados mediante el dispositivo de fijación objeto del presente modelo, dispositivo de gran simplicidad y fácil manejo que permite el rápido encofrado exterior de dinteles y forjados.

En la lámina adjunta se ha dibujado a modo de ejemplo no limitativo, una realización práctica del dispositivo objeto del presente modelo.

La Fig. 1, dibuja esquemáticamente la forma de colocación del dispositivo de sujeción.

La Fig. 2, muestra una vista en perspectiva del citado dispositivo.

Siguiendo los diseños se observa el dispositivo constituido por una escuadra metálica -3-, de la que surgen un brazo horizontal de bastante longitud -4- y dos brazos verticales -5- y -6-, el primero de ellos, correspondiente al exterior, de mayor longitud que el segundo. Un travesaño horizontal -7-, cierra el conjunto por la parte superior, mientras podemos apreciar dos topes de idéntica longitud -8- y -9-, colocados en los extremos superior e inferior de la zona interior de la escuadra.

Finalmente hay un tope -10-, corredero sobre el brazo horizontal -4-, que posee un apéndice curvado hacia adentro -11-.

El dispositivo se colocará introduciendo el brazo -4-, por el orificio -12-, del muro de la edificación. Acto seguido el tope corredero -10-, se acerca hasta que su pie -11- quede apoyado contra el muro -14-.

El tablero de encofrado -13-, se colocará apoyado sobre el travesaño -7- y sujetado posteriormente por el brazo ver-



tical -5-, quedando así perfectamente fijado y pudiéndose proceder al hormigonado del forjado -15-.

Por su parte, los puntos de apoyo de la escuadra -3- y su brazo horizontal -4-, son suficientes para impedir el movimiento o caída del dispositivo.

Descrito suficientemente el objeto de la invención, es de hacer notar que al ser llevado a la práctica podrán variar las formas, dimensiones, proporción y disposición de los distintos elementos, así como los materiales utilizados, sin que por ello se altere, ni modifique, su esencialidad.

- N O T A -

Se reivindica como objeto del presente Modelo de Utilidad:

1º.- Un dispositivo para la sujeción de encofrados, caracterizado por consistir en una escuadra metálica de la que surgen un brazo horizontal y dos brazos verticales, de los cuales el primero de ellos correspondiente al exterior, de mayor longitud que el segundo, cerrándose el conjunto por la parte superior por un travesaño horizontal y contando con dos topes de idéntica longitud dispuestos en los extremos superior e inferior de la zona interior de la escuadra.

2º.- El propio dispositivo, según la anterior reivindicación, caracterizado porque posee un tope corredero sobre el brazo horizontal con un apéndice curvado, de forma que al disponer dicho brazo en el interior del orificio pasante del muro o pared, el tope quedará apoyado sobre la otra cara del muro, impidiendo que el dispositivo pueda desplazarse ni caer, quedando apoyado sobre la cara exterior del muro por los dos topes que posee, mientras el tablero de encofrado quedará



situado sobre el dispositivo, apoyado sobre el travesaño horizontal superior e impidiéndole el vuelco el brazo vertical exterior, de longitud suficiente para actuar como respaldo.

3ª.- UN DISPOSITIVO PARA LA SUJECION DE ENCOFRADOS.

Madrid, 17 de Abril de 1972-

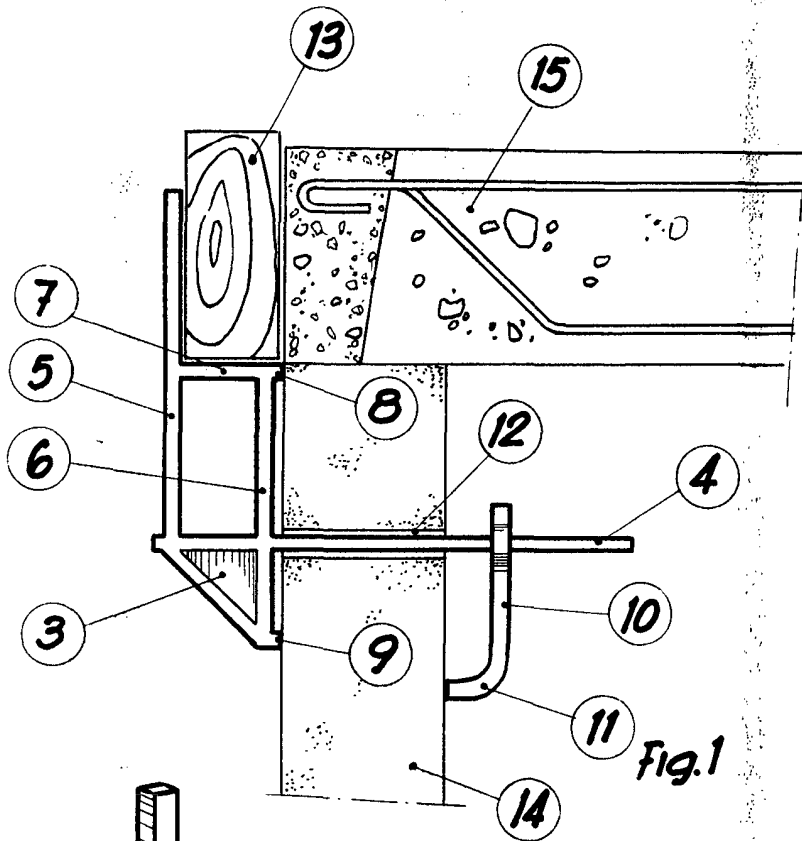


Fig. 1

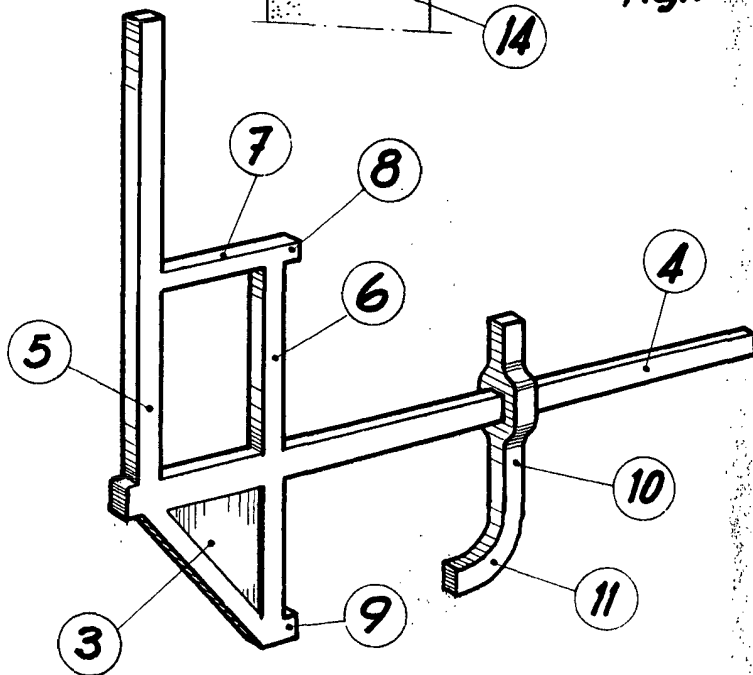
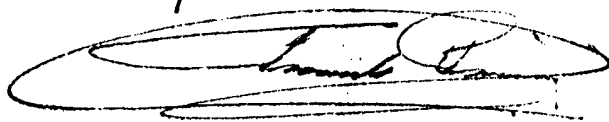


Fig. 2

pa. Fernando Peraire



Escala variable