

179354

179354



MEMORIA DESCRIPTIVA

D'E

UN CERTIFICADO DE ADICION EN ESPAÑA, A FAVOR DE LA RAZON
SOCIAL PLASTIMETAL, S. L., domiciliada en Burgos, Paseo de
los Vadillos, núms. 45-47,

sobre:

"Perfeccionamientos introducidos en el objeto de la paten
te principal número 173.142".

-----OOO-----

La patente de invención núm. 173.142, se refiere
a un nuevo sistema de cierre o anclaje de bloques de interrup
tor o conmutador, o tapas de enchufe y pulsador a las placas
o cuerpo principal del aparato para su perfecto acoplamiento
5 - compacto.

El sistema de cierre consiste en que en el cuerpo
o placa exterior del aparato se disponen plaquitas metálicas
insertadas con patillas que se doblan a presión, al efectuar
el montaje, sobre ranuras laterales de que están provistos
10 - los bloques de los diversos dispositivos a que es aplicable.



De esta forma se consigue una perfecta unión de los bloques y sus placas y, al mismo tiempo, su precintado.

Nuevos estudios han permitido obtener variantes que representan una ampliación del perfeccionamiento que supone
5 - el objeto de la patente y que se ilustra, a título de ejemplo, en los dibujos adjuntos, en los que,

La fig. 1a, que es complementaria de la figura 3a de la patente principal, muestra una placa de aparato con el bloque ya en su posición definitiva y con las patillas de cierre (1), ya dobladas.
10 -

La fig. 2a, representa una placa de aparato en la que son visibles las piezas insertadas (2), y las ranuras del bloque (3), donde se alojan las patillas al ser dobladas.

La fig. 3a, representa una variante en la que las patillas (4), son dos a cada costado. Cada una de las plaquitas insertadas pertenece a dos de las patillas.
15 -

La fig. 4a, representa otra variante en la que las patillas de cierre (5), ocupan toda la longitud del alojamiento del bloque. En lugar de las ranuras, el bloque posee dos talones (6), y
20 -

la fig. 5a, representa otra variante en la que las patillas de cierre pertenecen a una sola pieza insertada (7), que ocupa los cuatro lados del alojamiento del bloque.

Puede, pues, fácilmente observarse el perfeccionamiento que consiste en que las plaquitas de cierre insertadas pueden pertenecer cada una a dos de las patillas, ocupar toda la longitud del alojamiento del bloque, poseyendo a este efecto el bloque dos talones en lugar de las ranuras, y en que las referidas patillas de cierre pueden pertenecer a una sola plaquita insertada que ocupa los cuatro lados del alojamiento
25 -
30 -



del bloque.

NOTA

En resumen; este primer Certificado de adición recaerá sobre las siguientes reivindicaciones:

5 - 1a.- Perfeccionamientos introducidos en el objeto de la patente principal número 173.142, caracterizados por- que las plaquitas de cierre insertadas pueden, además de como ya se ha reivindicado en la referida patente principal, pertenecer cada una a dos de las patillas, ocupar toda la longitud
10 - del alojamiento del bloque, poseyendo a este efecto el bloque dos talones en lugar de ranuras, y pertenecer las patillas de cierre a una sola plaquita insertada que ocupa los cuatro lados del alojamiento del bloque.

15 - 2a.- "Perfeccionamientos introducidos en el objeto de la patente principal número 173.142".

Según queda descrito en esta Memoria que consta de tres hojas escritas a máquina por una sola cara y dibujos.

Madrid, 19 de Agosto de 1947

P.P. *[Handwritten signature]*



Fig. 1.

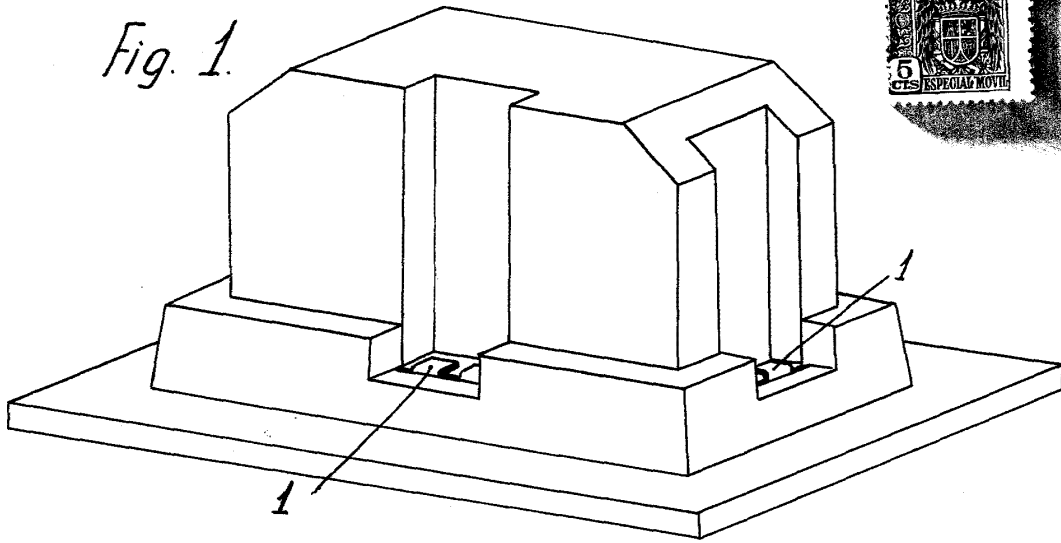
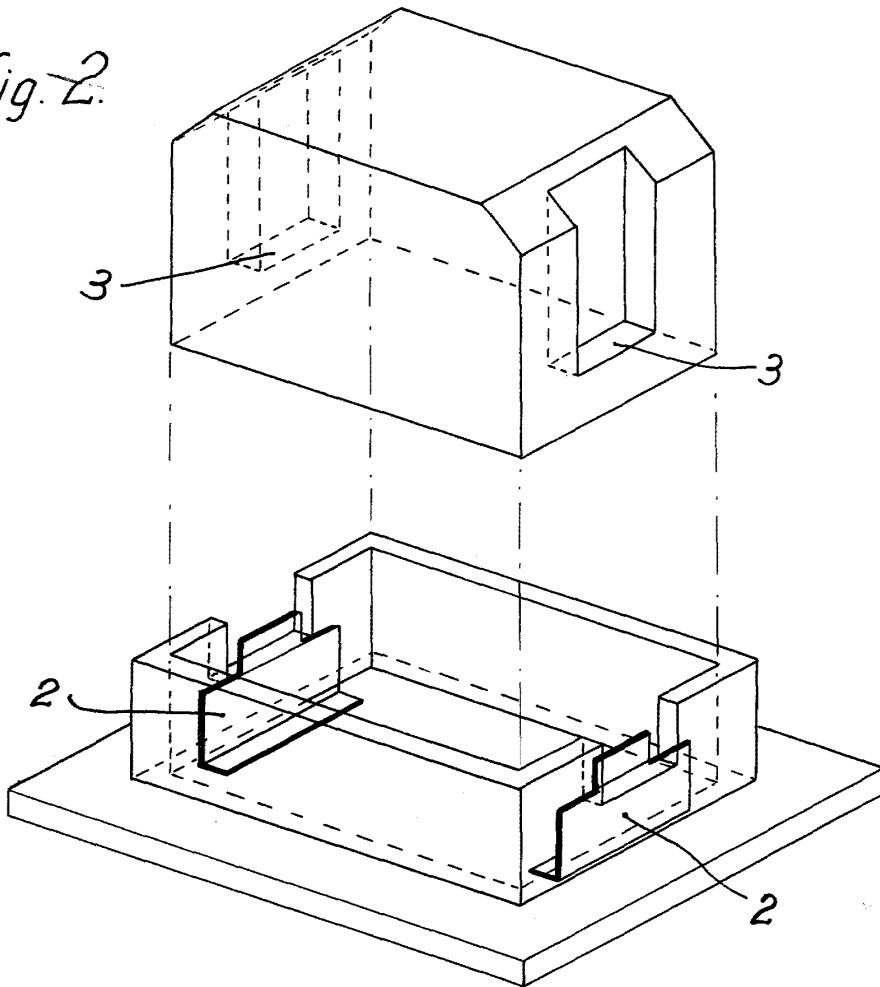


Fig. 2.



Mac 19 *[Signature]*

FORMA VARIABLE

[Signature]

Fig. 3.

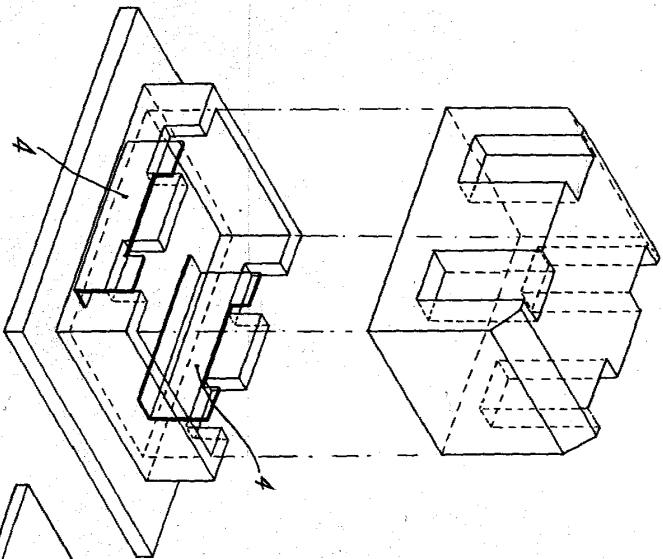


Fig. 4.

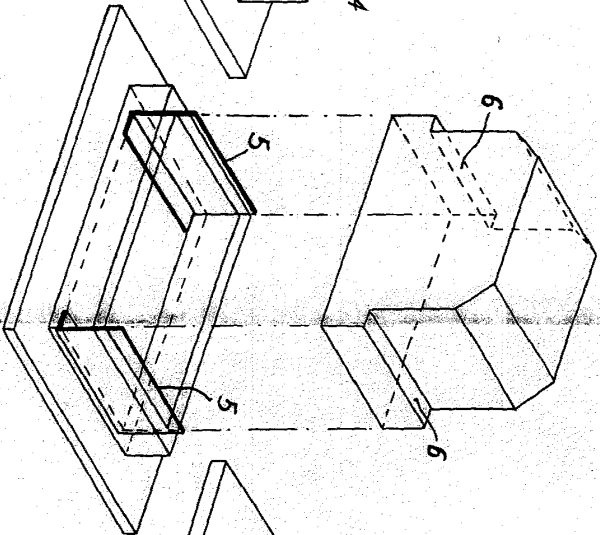
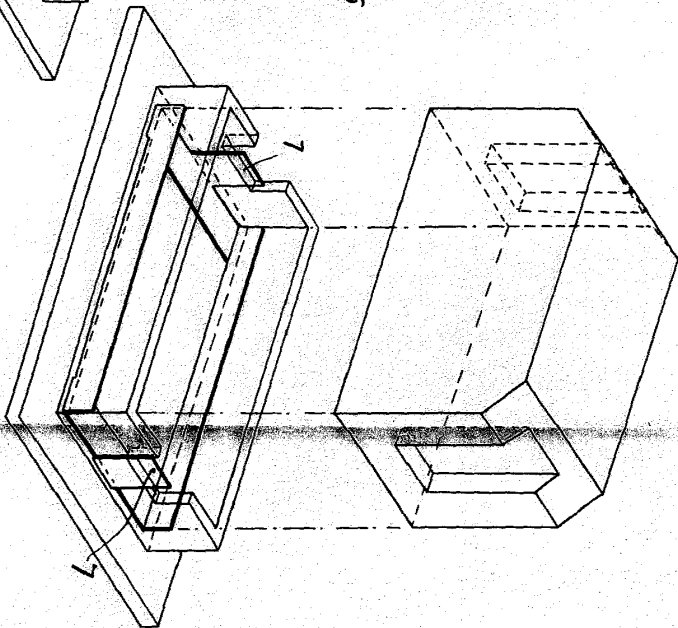



Fig. 5.




 Madrid 2
 1944

ESCALA VARIABLE
 Madrid 2 de 1944
 FRANCISCO J. GARCIA

