



179341

179341

MEMORIA DESCRIPTIVA

de la Patente de Introduccion, por 10 años, solicitada a favor de Don Pedro VALERO Tubert, de nacionalidad Española, residente en Barcelona, por "UN APARATO PARA LA RESPIRACION BAJO EL AGUA DURANTE LARGOS PERIODOS DE TIEMPO".

Esta Patente de Introduccion está destinada a garantizar el derecho a la explotación exclusiva de un aparato para la respiración bajo el agua durante períodos de tiempo largos, por ejemplo, hasta de tres horas.

5 El aparato de que se trata es de gran aplicación para la práctica del deporte de la pesca submarina, con la ventaja de que con el mismo puede llevarse aquella a cabo a cualquier profundidad, ya que permite a su usuario no estar en comunicación con el exterior.

10 En su esencialidad comprende el aparato de que se trata un cuerpo dilatado o "pulmón", fijado a la parte anterior del pecho, al que va solidario una botella de oxígeno que, a través de unas válvulas adecuadas suministra dicho gas al interior del referido cuerpo en el que así mismo figura  
15 una cápsula con calcio u otro producto capaz de fijar el



anhídrido carbónico de la respiración. De dicha cápsula y por  
le cara anterior del repetido cuerpo o " pulmón " arranca un  
tubo flexible que penetra en la mascarilla que se dispone en  
la cara y cabeza con las que ajusta exactamente formando junta  
20 estanca y dicho tubo flexible termina con una pieza que se su-  
jeta con la boca, una vez colocada la mascarilla, provista de  
unas aberturas que comunican con el interior de aquel. El refe-  
rido tubo flexible termina inferiormente en una boca de salida  
y su correspondiente llave para la evacuación de saliva y agua  
25 condensada formada en el interior del propio tubo.

En los dibujos de la hoja adjunta se representa el aparato  
de que se trata, visto en conjunto de frente <sup>en</sup> / la figura 1 y en  
sección parcial en la figura 2.

El cuerpo hueco o " pulmón " -1- fabricado de goma, es de  
30 la forma del dibujo, pero podría ser de otra cualquiera y va pro-  
visto de la correa -2- y hebilla -3- por las que se sustenta  
desde el cuello ya que por aquel se dispone en la parte anterior  
del pecho y queda sujetado al cuerpo por el cinturón -4-. Debajo  
de dicho cuerpo va establecida horizontalmente una botella de  
35 oxígeno -5-, variable en su tamaño, pues cuanto mayoreses tanto  
mayor será la estancia posible del nadador-pescador bajo el agua.  
La botella -5- queda retenida al cuerpo -1- por las abrazaderas  
-6-. De la botella -5- arranca un tubo de salida -7- con una  
válvula general de paso -9- y por una derivación acodada -10-  
40 pasa a una válvula de retroceso automático -11-, es decir, que  
al maniobrar el pomo de la misma se abre, pero en cuanto se  
suelta, automáticamente retrocede y cierra a aquella. De la vál-  
vula -11- arranca el tubo -12- que desemboca en la parte supe-  
rior derecha -13- del cuerpo o " pulmón " -1-, de manera que el  
45 suministro de oxígeno al mismo es intermitente y a voluntad del  
usuario del aparato.



En el interior del " pulmón " y adosada a la pared anterior del mismo figura una cápsula -14- de paredes agujereadas que contiene calcio o cualquier otro producto susceptible de  
50 fijar el anhídrido carbónico y el nitrógeno expelido en la respiración.

A la cápsula -14- se tiene acceso por una boca superior que cierra un tapón -14'-'. Su fijación a la pared anterior del "pulmón" -1- se lleva a cabo mediante una placa -15-16- que  
55 va establecida por la cara anterior del propio " pulmón " y se fija aquel por un tornillo -18-. La placa -15-16- forma un conducto en " T ", cuya rama o palo comunica con el interior de la cápsula -14- en tanto que la parte inferior de la cabeza o travesaño va provista de una boquilla de salida -26- con  
60 una llave -27- para la evacuación de la saliva y del vapor condensado de la respiración. Y la rama superior se prolonga en el tubo acordeonado de goma -19- y por tanto perfectamente flexible que va provisto de una llave de paso -20-, antes de penetrar en la mascarilla -22-, por su parte superior y termina en la boquilla -25- que se sujete con los dientes por  
65 -25'-'.

La mascarilla puede ser de un tipo cualquiera preferentemente de las provistas de una sola y amplia mirilla frontal -23- y cuyos medios -24- de sujeción de la misma podrán ser variables.

70 Dispuesto el aparato descrito en la forma que le es propia, es decir, colocado sobre el pecho el cuerpo o " pulmón " -1-, la mascarilla en la cara y cabeza y provisto de la botella -3- de oxígeno, se abre la válvula -9- y con carácter intermitente la -11- para dar entrada a cantidades convenientes de oxígeno  
75 en el "pulmón" -1-. En esta forma se puede respirar normalmente, ya que la aspiración de oxígeno se verifica a través de la



179341

- 4 -

cápsula -14- sin que se altere en tanto que los gases expelidos penetran en la propia cápsula -14- cuyo contenido los fija y la saliva y el vapor de agua condensado son recogidos por la boquilla -26- y expelidos al exterior, al abrir la válvula correspondiente.

Para la renovación de la carga de la cápsula -14- una vez saturada aquella, basta desatornillar la llave -18- y retirar la placa -15-16- con lo que queda suelta dicha cápsula a la que se dá salida por la abertura que al efecto presenta la pared delantera del " pulmón " y una vez logrado se retira el tapón -14'-y se cambia la carga de la misma .

Las dimensiones, formas accesorias, materiales, detalles de orden constructivo y elementos complementarios del aparato descrito serán variables, como lo será cuanto no altere, cambie o modifique la esencialidad del objeto de la Patente descrita.

----- N O T A -----

Se reivindica como objeto de esta Patente:-

1.-Un aparato para la respiración bajo el agua durante largos períodos de tiempo, esencialmente constituido por un cuerpo hueco de goma que se establece y fija frente al pecho con medios para obtener una entrada a voluntad de oxígeno en el mismo y en dicho cuerpo va alojada una cápsula de paredes agujereadas que contiene un producto susceptible de fijar el anhídrido carbónico y el nitrógeno y dicha cápsula comunica con un ducto que sale por la parte delantera del mencionado cuerpo y se prolonga en un tubo flexible acordeonado que penetra por la parte inferior de una careta y termina en una pieza agujereada con medios para ser sujeta con los dientes, completando el aparato una salida con llave y válvula para la evacuación de la saliva y del vapor/condensado procedente de la respiración.



2º.- El propio aparato en el que el cuerpo de goma mencionado  
denominado " pulmón " va provisto de medios para ir colgado  
del cuello de la persona que lo usa y para su retención en la  
cintura de la misma, sustentado por su parte inferior una bote-  
110 lla de oxígeno a presión.

3º.- El propio aparato en el que en la boca de la botella de  
oxígeno figura una llave de paso seguida de una válvula de  
apertura a mano y de cierre automático en cuanto se suelta el  
pomo de maniobra de la misma y de dicha válvula arranca el tubo  
115 que va a parar a la parte lateral superior del propio cuerpo o  
" pulmón ".

4º.- El propio aparato en el que en la pared anterior del cuer-  
po o " pulmón " figura una abertura para el paso y montaje de  
la cápsula que contiene el producto o productos de fijación  
120 del anhídrido carbónico y del nitrógeno, que se fija mediante  
una placa exterior de la que arranca un tubo que superiormente  
se prolonga con el tubo flexible acordeonado y por su parte  
inferior con una llave de paso seguida de una válvula de eva-  
cuación al exterior.

5º.- El propio aparato en el que el tubo flexible acordeonado  
termina superiormente en una llave de paso montada en la parte  
inferior de una careta con una mirilla central grande y media  
para su montaje estanco en la cabeza, y en el interior de la  
misma figura el elemento que se sujeta con los dientes y que  
130 interiormente comunica con el tubo flexible acordeonado.

6º.- Un aparato para la respiración bajo el agua durante largos  
periodos de tiempo.



- 6 -

179341

presente memoria descriptiva de seis hojas foliadas escritas  
135 por una sola cara.

Barcelona, 12 de AGOSTO de 1947.

P. A .

JOAN LLORI

~~Es.~~



FIG. I

179341

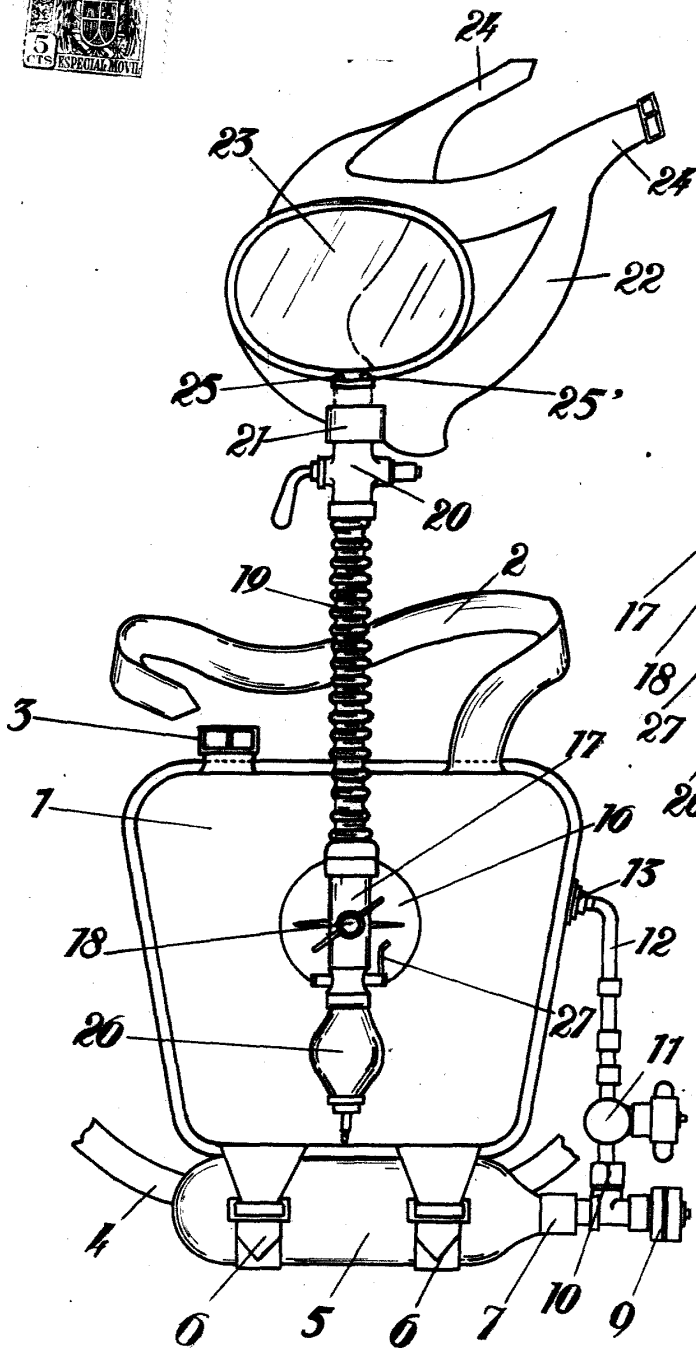
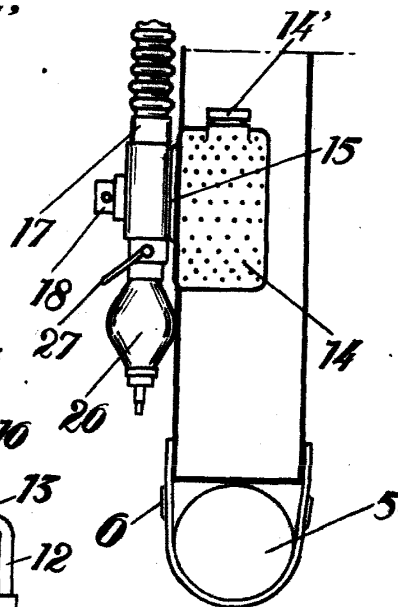


FIG. 2



BARCELONA DE DE 19 P. A.

JUAN LLORT

*[Handwritten signature]*

Escala variable.