

179336

N/Ref: O.G. nº 22.979.-MCN.-

179336

MODELO DE UTILIDAD



ESPECIFICACION TECNICA
CLASE A. P. O. C. I. P. C.
CLASE G 01
SUBCLASE N

MEMORIA DESCRIPTIVA

Sobre:

"TOMAMUESTRAS PARA CERALES Y PRODUCTOS GRANULADOS"

Solicitante: D. Juan Busquets Thomas, domiciliado en --
Carretera Alcolea, REUS (Tarragona).

179 336

15



2071 : 73

5. La presente Memoria tiene por objeto la declaración sobre la que debe recaer el privilegio de explotación industrial y comercial exclusivos en el territorio nacional de acuerdo con la vigente Legislación sobre --
Propiedad Industrial que como el enunciado indica trata de "Tomamuestras para cereales y productos granulados".

10. De acuerdo con la presente invención el dispositivo comprende y está caracterizado en líneas generales por un cuerpo conjunto adaptable a las tuberías o --
conducciones de carga de silos o almacenes de productos granulados, éste cuerpo o conjunto está formado por la --
carcasa, general, un rodete tipo cangilones y un elemento de accionamiento rodete.

15. El campo de aplicación que la presente invención tiene, es muy amplio debido al gran manejo de almacenajes y supervisiones de calidades, estados y controles que en estas etapas hay que verificar para un mejor acondicionamiento, conservación y comercialización de --
los productos granulados.

20. La técnica actual de las tomas de muestras --
tienen las desventajas de ser externas o parando el sistema de carga, con lo que se produce o bien la contaminación del grano o la pérdida de tiempo en la acción de carga o descarga del producto manejado.

25. Como resumen, el presente Modelo de Utilidad --
de toma de muestras para cereales y productos granulados, consta de un cuerpo conjunto metálico adaptable a --
las conducciones o tuberías de carga y descarga de cereales o productos granulados, constituido por una --
30. casa tubular en la que van montados, un rodete tipo can-

20:1:73

179336



5. gilonos que en su acción de giro toma las muestras, un motor reductor eléctrico que acciona el rodete mediante -- transmisión de cadena de rodillos de acero, estando protegida ésta por una carcasa de chapa a fin de evitar que -- se acumule polvo en la misma. El rodete tomamuestras va -- montado en sentido vertical e igual a la dirección del -- grano y al ser de gran diámetro evita que se produzcan -- atascos por causas de cordales, pajas, etc.

10. Dicho rodete se caracteriza por la gran sencillez, construido en acero inoxidable y montado sobre un eje que gira sobre rodamientos de bolas estancos, lo que garantiza un trabajo libre de averías.

15. Para mayor claridad y únicamente a título de -- ejemplo se acompaña una hoja de plano en el que la figura 1, representa una vista lateral del conjunto.

La figura 2, representa una vista en planta del conjunto.

La figura 3, representa un detalle del rodete -- tomamuestras.

20. En estas figuras se han representado con las -- referencias que a continuación se indican los elementos -- siguientes:

- 1.- Carcasa general.
- 2.- Caja del rodete.
- 25. 3.- Tapa registro caja rodete.
- 4.- Bolsa recoge muestras.
- 5.- Motorreductor.
- 6.- Cadena de transmisión de rodillos.
- 7.- Carcasa protección cadena.
- 30. 8.- Caja de rodamientos.

2044 : 73

179330



9.- Rodete tomamuestras.

10.- Eje rodete.

11.- Concavidades del rodete.

Descripción general:

5.

El conjunto de la presente invención consta --
pues de:

10.

Una carcasa general 1 de forma adaptable a las
conducciones o tuberías de carga y descarga de productos
granulados, sobre dicha carcasa va acoplada la caja del --
rodete 2 que a su vez es portadora en su base, inferior y
mediante un cuello de la bolsa recoge muestras 4, en es--
ta caja rodete 2 existe una tapa registro 3 para verifi--
car posibles reparaciones.

15.

Para el accionamiento del rodete el conjunto --
dispone de un motorreductor 5 que amarrado a la carcasa -
general 1 transmite el movimiento mediante una cadena de
rodillos 6 al eje rodete 10 guiado y soportado éste por -
unas cajas de rodamientos 8, el rodete tomamuestras 9 irá
calado sobre el eje 10 y dispone de unas cavidades 11 pa--
ra el transporte del grano a la parte exterior o bolsa --
recoge muestras 4.

20.

25.

Todas las piezas que estan en contacto con el--
grano serán de acero inoxidable para evitar desgastes y -
contaminaciones. El funcionamiento del conjunto tomamues--
tras es controlado automáticamente por dos temporizadores,
los cuales limitan el tiempo de funcionamiento y el inter
valo de funcionamiento o pausa entre toma de muestras. Des
crita suficientemente la naturaleza del invento, así como
su ejemplo para su realización práctica, sóloamente cabe --
añadir que son variables las circunstancias de tamaño, --

30.

004:73

179 336



forma y material particularmente referidas a cada uno de los elementos que integran el conjunto, en el que podrá ser variado todo aquello que no suponga una alteración de la esencialidad del objeto expuesto en la pasada descripción, la cual deberá ser tomada en su más amplio sentido y no como una limitación de posibilidades de realización.

5.

N O T A

El Modelo de Utilidad, que se solicita por veinte años para España, de acuerdo con la vigente Legislación, deberá recaer sobre: "TOMAMUESTRAS PARA CEREALES Y PRODUCTOS GRANULADOS", según las características esenciales de las siguientes:

10.

R E I V I N D I C A C I O N E S

1ª.- Tomamuestras para cereales y productos granulados caracterizado por estar constituido de un cuerpo tubular metálico adaptable a las conducciones o tuberías de carga o descarga, portador en su interior de un rodete giratorio accionado por un motorreductor eléctrico.

15.

2ª.- Tomamuestras para cereales y productos granulados, según la reivindicación 1ª, caracterizado por disponer el rodete de unas concavidades periféricas para el transporte del grano en su acción de giro.

20.

3ª.- Tomamuestras para cereales y productos granulados, según la reivindicación 1ª, caracterizado por estar el rodete colado en un eje soportado en rodamientos sobre caja cerrada que cubre dichos mecanismos.

25.

4ª.- Tomamuestras para cereales y productos granulados, según la reivindicación anterior caracteriza-

30.

204: : 73

179336

15



da por disponer la caja del rodete en su parte inferior, de un cuello porta bolsas recoge muestras.

5. 5.º.- Tomamuestras para cereales y productos - - granulados, según la reivindicación 1.ª, caracterizado por ser accionado el giro del rodete mediante motorreductor eléctrico y cadena de transmisión.

10. 6.º.- Tomamuestras para cereales y productos - - granulados, según la reivindicación anterior caracterizado por estar gobernado el motorreductor automáticamente por un conjunto de dos temporizadores limitadores de los tiempos de funcionamiento e intervalos o pausas de tomas de muestras.

15. 7.º.- TOMAMUESTRAS PARA CEREALES Y PRODUCTOS - - GRANULADOS.-

20. Según queda sustancialmente descrito en la presente Memoria Descriptiva, que consta de seis hojas, escritas a máquina por una sola cara y acompañada de dibujos.

Madrid, 15 ABR. 1972

D. JUAN BUSQUETS THOMAS

P.º.P.

FRANCISCO GARCIA CABRERIZO
P.º.P.

Firmado: M.º Petros Jorquera

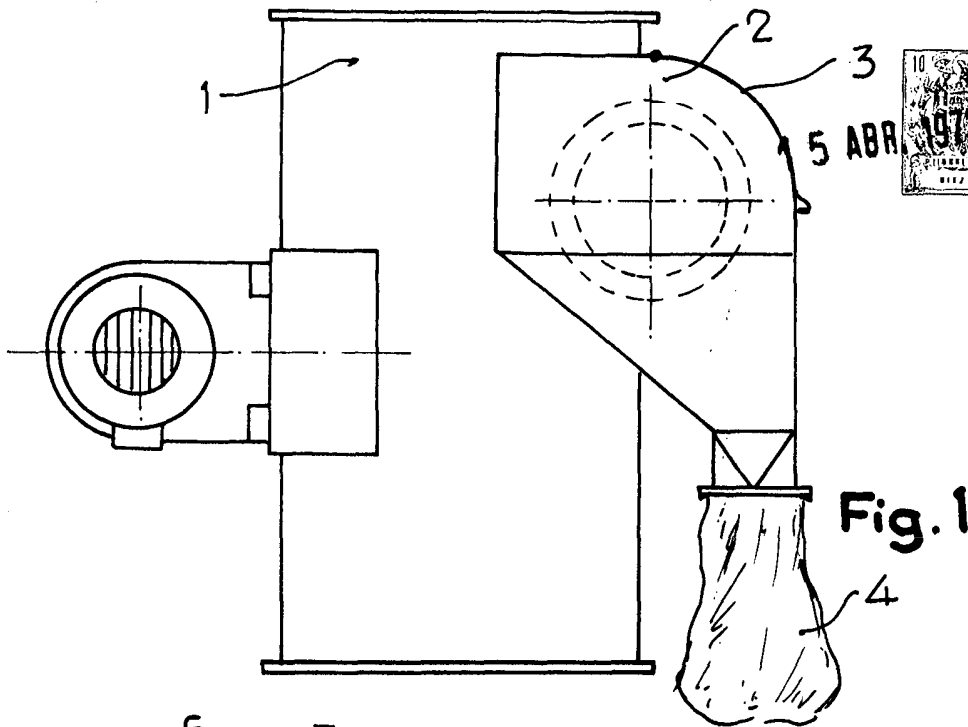


Fig. 1

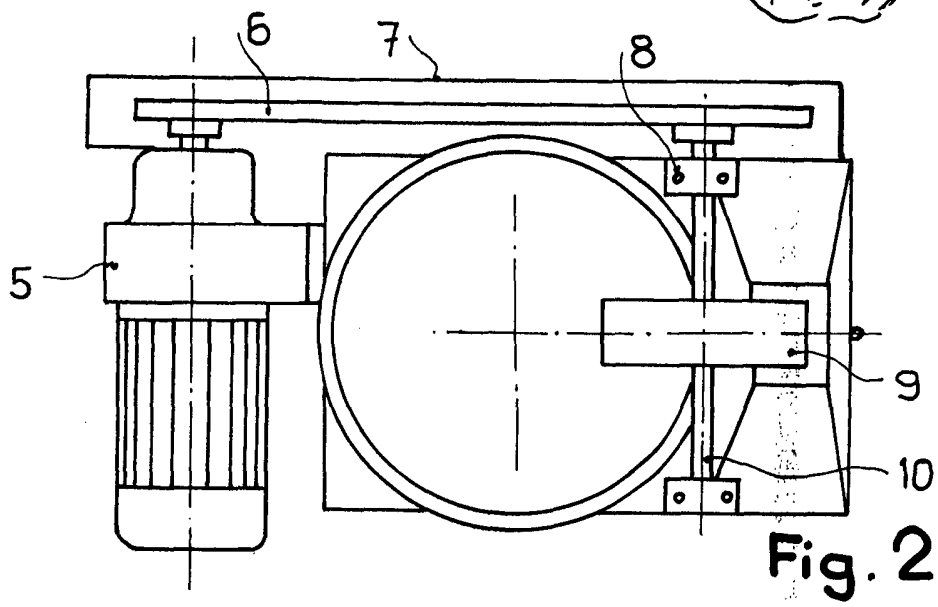


Fig. 2

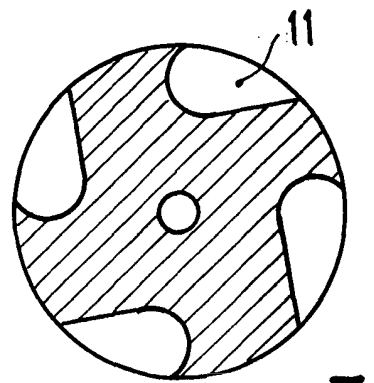


Fig. 3

Escala variable -

Madrid, 4 5 ABR. 1972
 JUAN BUSQUETS THOMAS
 P. P.
 FRANCISCO GARCIA CABRERIZO
 P. P.

Firmado: M.ª Dolores Jorquera