

2041473

179320



179320

COMISION TECNICA
CLASIFICACION I. P. C.
CLASE <u>A 47</u>
SUBCLASE <u>H</u>

PATENTE

DE

MODELO DE UTILIDAD

por 20 años

a favor de Don Antonio MARIN FINA

de nacionalidad española

residente en GAVA (Barcelona), General Mola, 164

por:

"DISPOSITIVO MOSQUITERO PARA VENTANAS".

MEMORIA DESCRIPTIVA

La presente Patente de Modelo de Utilidad se refiere a un dispositivo mosquitero para ventanas, el cual, ofrece varias e importantes ventajas con relación a todas las ejecuciones del mercado.

5. Esencialmente, este dispositivo consiste en un juego de marcos provistos de un tejido metálico o plástico formando una malla, estando dichos marcos contorneados por una pieza de recubrimiento y quedando dispuestos: uno de ellos fijo en la ventana, y, el otro, deslizante verticalmente por unas guías fijadas en la
10. misma pudiendo adoptar varias posiciones, cubriendo en una de di-



chas posiciones la abertura correspondiente de la ventana, privando que a través de ella pasen mosquitos u otros insectos análogos, sin privar la continua aireación.

5. Para la mejor comprensión de la presente Memoria descriptiva se acompaña una hoja de dibujos en los que se representa el objeto de la demanda. En dichos dibujos:

La Fig. 1 corresponde a una vista en alzado de la disposición de los marcos;

La Fig 2 es una sección lateral de los mismos;

10. La Fig. 3 muestra un detalle de la unión en los vértices;

La Fig. 4 indica una vista del marco seccionado parcialmente;

15. La Fig 5 presenta una vista en perspectiva del dispositivo montado en la ventana; y

La Fig. 6 muestra un detalle de la pieza de recubrimiento, en una variante de la unión marco-mosquitero.

20. Como puede verse, los marcos (1) (2) están formados por perfiles (3) de forma sensiblemente rectangular, unidos por sus extremos por medio de piezas acodadas (4) las cuales, quedan ancladas en los mismos.

25. Cada uno de dichos marcos encuadra una pieza de tejido de malla (5) y queda contorneado por una pieza continua de recubrimiento (6), cuya pieza, queda solidaria al marco y a los extremos de la malla mediante medios adecuados, tales como soldado termoplástico, respuntes o similar. Los citados marcos (1) y (2) quedan alojados en el interior de guías (7) y (8) las cuales, son de perfil en forma de canal en U, doblado en ángulo recto (9) por dos lados, figurando dichas guías adaptadas y fijadas en el dintel de la ventana (10), Cualquier canal (7) u (8) pre-

30.



senta una muesca (12) que permite el enrasado de una de las paredes de la guía o canal con el otro.

5. El marco (2) queda fijo en la ventana, mientras que el marco (1) puede deslizarse por el interior de la guía (7) y dejarse en posición abierto o semiabierto mediante el dispositivo de enganche adecuado (no visible). Dicho marco, cuando está en posición cerrado, cubre la abertura de la ventana que le corresponde, lo que hace que, en dicha posición, quede abierta la totalidad de la ventana privando que puedan pasar a través de ella mosquitos o insectos análogos, y, permitiendo en cambio, mantener una aereación constante a través de la misma.
- 10.

15. Todo lo descrito en cuanto se refiere al Modelo de Utilidad de la presente patente se considera suficiente para caracterizar al objeto. No obstante, se considera también que, en su ejecución, puede ser factible de modificaciones que alteren la forma o situación de detalles, siempre y cuando no varíe la esencialidad del mismo que se resume y concreta en la siguiente

N O T A

REIVINDICACIONES

20. Se reivindica como objeto de la presente Patente de Modelo de Utilidad:

25. 1ª.-Dispositivo mosquitero para ventanas, que se caracteriza, esencialmente, por el hecho de estar constituido por un juego de marcos de forma sensiblemente rectangular, de dimensiones y material convenientes, cada uno de los cuales encuadra, independientemente, una pieza de tejido metálico o plástico que forma una malla, cuya pieza, que ocupa toda la superficie encuadrada, queda solidaria por sus cuatro lados con los perfiles laterales que forman el marco y con una pieza de recubrimiento que contornea el mismo, estando dotados los citados marcos de cuatro piezas
- 30..



acodadas ancladas una en cada esquina, las cuales, dan la debida consistencia al mismo.

- 2ª.-Dispositivo mosquitero para ventanas según la reivindicación anterior, que se caracteriza por el hecho de que, los citados marcos quedan alojados en el interior de unas guías, de dimensiones y material convenientes, de perfil en forma de U doblado en ángulo recto por dos lados, adaptadas y fijadas a tal efecto en el dintel de la ventana, con las zonas extremas solapadas y encajadas por un ala del perfil mediante una muesca existente en los dos extremos de una de las guías, adoptando uno de los citados marcos la posición de fijo cubriendo parte de la abertura de la ventana y preferentemente la superior, mientras que, el otro, puede deslizarse verticalmente por el interior de las guías, pudiendo adoptar la posición de abierto solapándose con el marco fijo y fijándose en dicha posición mediante un dispositivo de enganche apropiado, o bien, puede cerrar la totalidad de abertura que le corresponde, por lo que, estando en esta última posición, el juego de marcos priva que pasen a través de la ventana mosquitos u otros insectos análogos, permitiendo mantener una aireación constante a través de la misma.

3ª.-DISPOSITIVO MOSQUITERO PARA VENTANAS.

Sean cuales fueren las circunstancias que concurren con la esencialidad propia de la misma.

Consta la presente Memoria descriptiva de cuatro páginas foliadas y mecanografiadas por una sola cara y va acompañada de una hoja de dibujos aclarativos.

Madrid, 15 Abril 1972
P. A.

E. ESCRIBO
P. P.

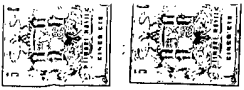


FIG.1

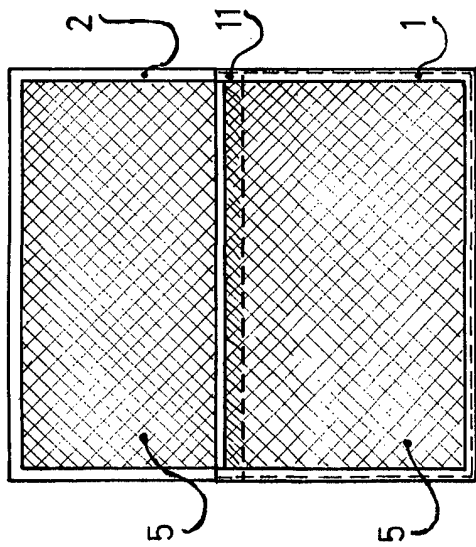


FIG.2

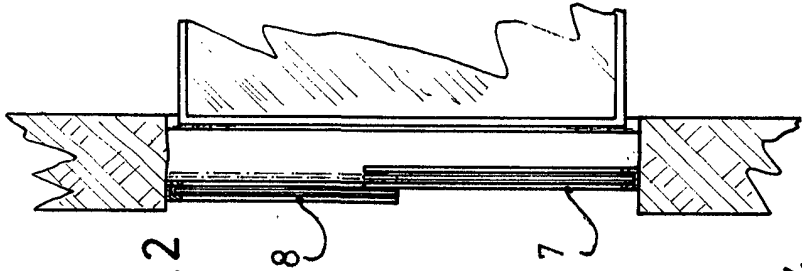


FIG.5

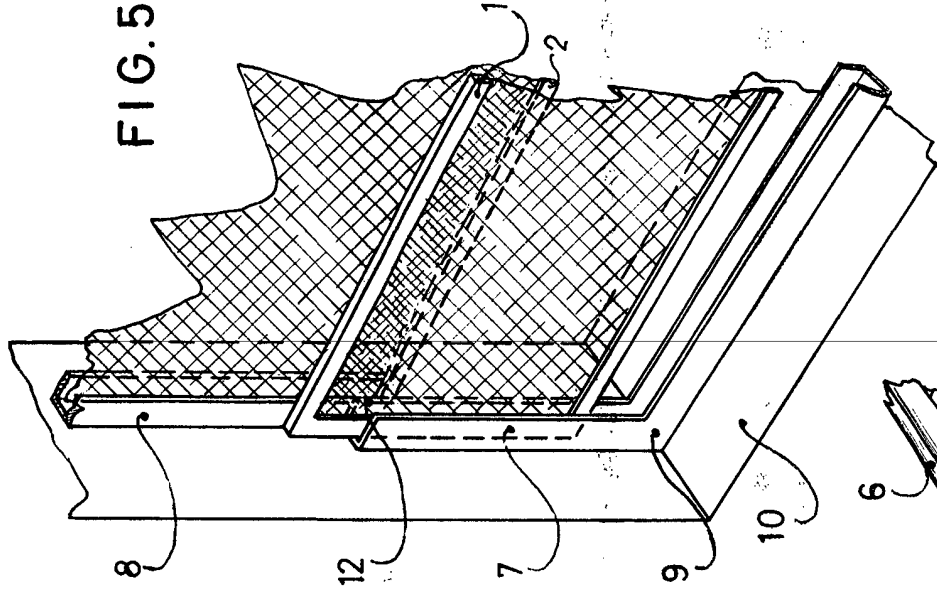


FIG.3

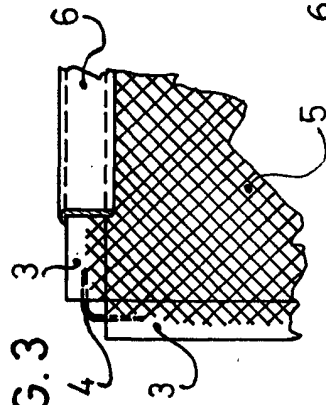


FIG.4

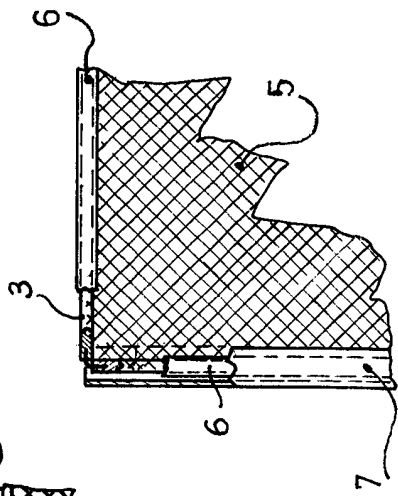
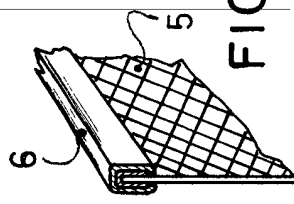


FIG.6



Madrid, 15 Abril 1972
P.A.