

204473

179261



179261

SECCION TECNICA	
CLASIFICACION I. P. C.	
CLASE	A63
SUBCLASE	H

# MEMORIA DESCRIPTIVA

correspondiente a la solicitud de concesión de un...

## MODELO DE UTILIDAD

SOLICITANTE: MANUFACTURAS JUVI, S.A. MAJUvisa

RESIDENCIA: Ctra. Castalla, s/n. ONIL (Alicante)

ENUNCIADO: OJO DE JUGUETE

Prioridad: Patente n.º del

2041 : 73

- 2 -

13 AB



179261

1 El Estatuto vigente sobre Propiedad Industrial, de  
26 de Julio de 1929, en su texto refundido publicado el 30  
de Abril de 1930, establece los caracteres de patentabili-  
dad de las invenciones de tipo industrial que tienen por  
5 objeto obtener ventajas sobre lo ya conocido, admitiendo  
por consiguiente como patentables, las nuevas máquinas, a-  
paratos, instrumentos, procesos de fabricación, etc. La am-  
plitud de conceptos previstos como patentables, ha llevado  
al legislador a aclarar (Artº. 46) que la enumeración con-  
10 tenida en dicho cuerpo legal es puramente enunciativa y no  
limitativa, haciéndola extensiva incluso a los descubrimien-  
tos de tipo científico (Artº. 47).

15 El Decreto de 26 de Diciembre de 1947, recogiendo  
la Orden de 18 de Noviembre de 1935, confirma el criterio  
legal de que también serán patentables los instrumentos, ob-  
jetos, o partes de los mismos, que aporten a la función a  
que son destinados, un beneficio o efecto nuevo, y en defi-  
nitiva que constituyan una mejora sustancial sobre lo ante-  
riormente conocido.

20 Pues bien, a tenor de lo expuesto, y en base al ar-  
ticulado que recoge los conceptos expresados, debe conside-  
rarse, que la invención a que se refiere la presente memo-  
ria, constituye una novedad industrial, con características  
y ventajas que la hacen merecedora del privilegio de explo-  
25 tación exclusiva que por ella se solicita, premiando así  
los méritos de quien aporta a la industria del país una me-  
jora efectiva y precisamente comprendida entre las enuncia-  
das por la Ley como patentables. (Arts. 46 y 47 en relación  
con el 171, en su nueva redacción afectada por la Orden de  
30 18 de Noviembre de 1.935).



179261

1 Durante los últimos años la construcción de ojos para juguetes ha experimentado variados cambios, buscándose en todo momento darle al ojo el mayor parecido posible en su constitución y funcionamiento con el ojo natural.

5 Sabido es que la distinta posición y abertura de los ojos produce muy variadas expresiones, en el rostro, de ahí que continuamente se hayan buscado recursos para dotar a los ojos de variedad en sus posiciones.

10 Para ello se ha recurrido a los contrapesos, causantes de la basculación del globo ocular. Los tipos de contrapesos conocidos hasta el momento son de actuación imprecisa por la fijación del contrapeso en el mismo globo ocular o por situarlo en alguna prolongación de dicho globo.

15 Partiendo de tales sistemas de colocación de contrapesos y buscando darle al movimiento basculatorio del ojo una mayor fluidez y perfección es como el solicitante de la presente concesión ha llegado a la obtención del ojo de juguete, objeto de la presente invención, portador de numerosas ventajas, de orden técnico y de funcionamiento.

20 En tal sentido, el ojo de juguete que se solicita se caracteriza esencialmente porque el cuerpo hueco que lo constituye está dotado en su zona inferior de un alojamiento para el montaje de un contrapeso angular, cuyo montaje se realiza mediante la introducción de una de las ramas del contrapeso en el interior de dicho alojamiento, quedando la otra rama emplazada verticalmente por la parte posterior del ojo.

25 A fin de tener una idea clara y concisa del Modelo que se solicita se ha incorporado a la presente memoria una hoja de dibujos a título explicativo, como un ejemplo de realización industrial del objeto que nos ocupa, el cual pasamos

30

2041 : 73

- 4 -

179261



1 a describir seguidamente.

La figura 1ª nos muestra una sección vertical del ojo en posición de montaje respecto al contrapeso -1- en alojamiento -2- abierto en el cuerpo constitutivo de la córnea -3-; dicho contrapeso, al que vemos en sección vertical, es angular, con sus ramas -4- y -5- de sección rectangular y con su vertice -6- redondeado.

En el casquete esférico constitutivo del globo ocular, visto en sección vertical, podemos apreciar la córnea -3- con su regresamiento frontal -7-, la ranura -8- donde se alojaban las pestañas y los pivotes -9- de basculación del ojo. Dentro del cuerpo constitutivo de la córnea -3- se encuentra el alojamiento -2- limitado superiormente por un tabique rectilíneo -10- inferiormente por otro curvilíneo -11- quedando abierto posteriormente, por cuya abertura será introducido el contrapeso -1-.

La figura 2ª nos muestra una sección vertical del ojo acoplado con el contrapeso -1- en el alojamiento -2- destinado al efecto quedando la rama -5- del contrapeso -1- emplazada entre el tabique superior -10- y el inferior -11- del alojamiento -2- en tanto que la rama -4- de dicho contrapeso queda emplazada verticalmente por la parte posterior del ojo.

De la descripción de los dibujos que anteceden se deduce prácticamente la constitución y el funcionamiento del objeto de la invención que es como sigue:

La inserción del contrapeso -1- en el alojamiento -2- se lleva a cabo de forma verdaderamente sencilla toda vez que la posición correcta del contrapeso -1- la da de una forma directa su encaje en el alojamiento -2- dispuesto al efecto en el cuerpo constitutivo -3- de la córnea.

2044:73

179261



1                    No se considera necesario hacer más extensa esta -  
descripción para que cualquier persona perita en la materia  
comprenda perfectamente la idea que se desea patentar, así -  
como las ventajas que de su realización industrial han de --  
5                    derivarse y que brevemente aludidas en sus puntos más señala-  
dos son las siguientes:

                  1ª.- Sencillez de fabricación, por cuanto que los  
elementos del ojo que se solicita, se elaboran a través de -  
un proceso simplificado en cuanto a fases operativas que es  
10                    determinante de costos muy asequibles en general.

                  2ª.- Facilidad de montaje, gracias a la organiza-  
ción del ojo que se solicita, que permite un acoplamiento rá-  
pido entre piezas, practicable por mano de obra no especia--  
lizada, lo que se traduce en ahorros importantes de tiempo y  
15                    energía.

                  3ª.- Novedad funcional, determinada por la existen-  
cia del alojamiento establecido en el cuerpo constitutivo de  
la córnea que permite que se acople la masa contrapesante --  
con notable facilidad, al tiempo que se obtiene un perfecto  
20                    funcionamiento del ojo de juguete, por lo que es evidente que  
el Modelo solicitado adquiere una utilidad práctica singular  
por el beneficio o efecto nuevo que aporta a la función a --  
que es destinado.

                  Por todo ello, y para evitar posibles imitaciones,  
25                    se presenta esta solicitud, pidiendo la explotación exclusi-  
va de la idea descrita, de acuerdo con las consideraciones y  
puntos que se desean reivindicar, que se concretan en las pá-  
ginas siguientes:

30



1972

179261

1

Hecha la descripción a que se refiere la memoria que antecede, es preciso insistir en que los detalles de realización de la idea expuesta, pueden variar, es decir, que pueden sufrir pequeñas alteraciones, basadas siempre en los principios fundamentales de la idea, que son en esencia los que quedan reflejados en los párrafos de la descripción hecha. En efecto, el Artículo 48 del Estatuto vigente sobre Propiedad Industrial, establece como no patentables, en su apartado tercero, "los cambios de forma, dimensiones, proporciones y materias de un objeto ya patentado" fijando así el criterio del legislador en el sentido de que patentada una idea que pueda dar lugar a una realidad práctica e industrializable, nadie podrá apoyarse en ella para, a pretexto de haber introducido ligeras modificaciones, presentarla como nueva y propia.

5

10

15

20

Este principio, en cuanto al alcance de la protección del objeto patentado se refiere, se halla confirmado por numerosas Sentencias del Tribunal Supremo, y entre ellas, como más terminantes, en las de fechas 16 de octubre de 1954, 23 de enero de 1959, 20 de marzo de 1964 y otras.

25

Establecido el concepto expresado, en cuanto a la amplitud que debe darse a la protección solicitada, se redacta a continuación la Nota de Reivindicaciones, de acuerdo con lo que se establece en el último párrafo del apartado tercero del Artículo 100 de la Ley, sintetizando así las novedades que se desean reivindicar:

NOTA DE REIVINDICACIONES

30

En resumen, el privilegio de explotación exclusiva que se solicita, recaerá sobre las reivindicaciones siguientes:

2049 73

- 7 -  
179261



R. 1972

1

1ª.- OJO DE JUGUETE, caracterizado esencialmente, porque el cuerpo hueco que los constituye está dotado en su zona inferior de un alojamiento para el montaje de un contrapeso angular, el cual se realiza mediante la introducción de una de las ramas del contrapeso en el interior de dicho alojamiento, quedando la otra rama emplazada verticalmente por la parte posterior del ojo.

5

10

2ª.- Se reivindica por último, como objeto sobre el que ha de recaer el Modelo de Utilidad que se solicita "OJO DE JUGUETE".

Todo conforme queda descrito y reivindicado en la presente Memoria, que consta de siete páginas mecanografiadas y dibujos que se acompañan.

15

MADRID, 13 de Abril de 1.972

BERNARDO UNGRIA  
P.P.

20

25

30



fig. 1.<sup>a</sup>

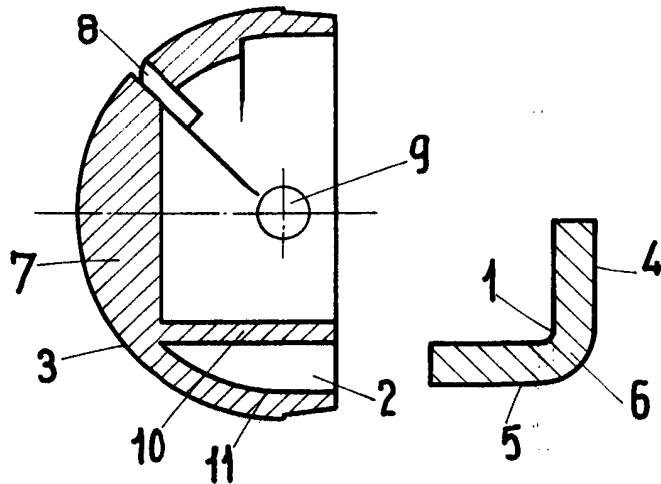
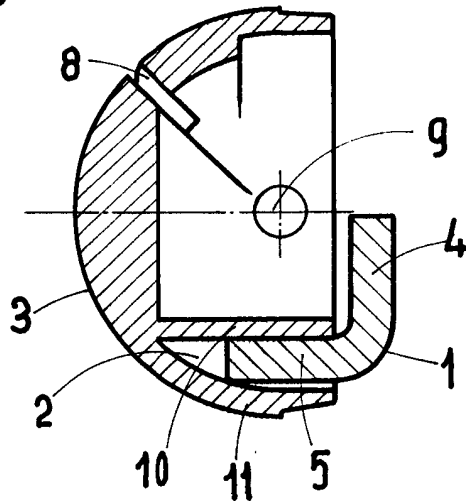


fig. 2.<sup>a</sup>



ESCALA VARIABLE

Madrid, 13 de abril de 1972

BERNARDO UNGRIA

P. P.