

179256



SECCION TECNICA
CLASIFICACION I. P. C.
CLASE <u>F 16</u> _____
SUBCLASE <u>B</u> _____

MEMORIA DESCRIPTIVA.

Correspondiente a un Modelo de Utilidad.

Solicitado por veinte años.

Para todo el Territorio Nacional.

Por: DISPOSITIVO PERFECCIONADO DE ANCLAJE.

A favor de D. José Fernando HERNANDEZ VILLAR.

De nacionalidad española.

Domiciliado en VITORIA, Calle Capelamendi nº 12.



MEMORIA DESCRIPTIVA.

5,- El presente registro de Modelo de Utilidad, concierne como su enunciado indica, a un dispositivo perfeccionado de anclaje, de acuerdo con la descripción detallada que del mismo se realiza, debiendo interpretarse siempre este concepto en su más amplio sentido y nunca en limitativo.

10,- Este resultado industrial mejora notablemente todo cuanto sobre el particular se conoce y utiliza actualmente, tanto por su sencillez constructiva, como de aplicación, resistencia, indeformabilidad, perfecta sujeción, completa exención de peligro, y economía.

15,- Para la debida comprensión de este objeto, se adjunta a la presente Memoria Descriptiva, una hojande planos en la que a título de ejemplo se representan todas y cada una de las partes que lo forman y relación que guardan entre sí.

En dicha hoja de dibujos queda representado:

FIGURA PRIMERA.- La misma muestra el elemento tubular portador del retén giratorio.

20,- FIGURA SEGUNDA.- Es otra vista del tubo portador del pivote que recibe al elemento de retén para realizar el anclaje.

En estas figuras y con el mismo valor en ambas, se aprecian las siguientes referencias:

- 25,- A.- Tubo portador del elemento de retén giratorio.
- B.- Tubo portador del elemento de anclaje fijo.
- C.- Pitón fijo previsto en el tubo -B-
- D.- Orificio de alojamiento del pivote -C-
- E.- Lengueta giratoria.

30,- El funcionamiento del dispositivo de anclaje ajustado a los principios de la invención, es el siguiente:



Se introduce el pitón -C- del tubo -B-, en el orificio -D- del tubo A, por la parte superior de dicho orificio.

Una vez encajado se desplaza el tubo -B-, hacia abajo, hasta que el pitón -C-, hace tope en el fondo de la parte más estrecha del orificio -D-.

Una vez en esta posición se gira la lengüeta -E-, hasta que el pitón C, quede fijado por esta.

La lengüeta queda oculta entre los dos tubos, quedando visible una pestaña que sirve para desencajar la lengüeta del pitón, y proceder a desmontar estos elementos.

Este dispositivo de anclaje será fabricado en cualquier clase de material apropiado y en las formas y dimensiones, más adecuadas no existiendo sobre el particular ninguna limitación.

Escrita suficientemente la naturaleza del Modelo, se hace constar expresamente que cualquier modificación de detalle que se introduzca en el mismo, se considerará incluida dentro de esta protección, en tanto que no altere o modifique esencialmente su finalidad característica.

NOTA.

Por último se declararán de novedad y utilidad las siguientes:

REIVINDICACIONES:

1ª.- Dispositivo perfeccionado de anclaje, caracterizado esencialmente porque comprende la aplicación de un tubo provisto de un pitón fijo de cabeza ensanchada, que se introduce en un orificio rasgado constituido en otro tubo solidario, el que comporta una lengüeta giratoria dotada de una ranura que encaja en el cuello del pivote referido el que hace tope en el fondo de la forma más estrecha de la ranura mencionada, quedando la lengüeta oculta entre ambos tubos, y quedando libre una pestaña que permite el desbloqueo.

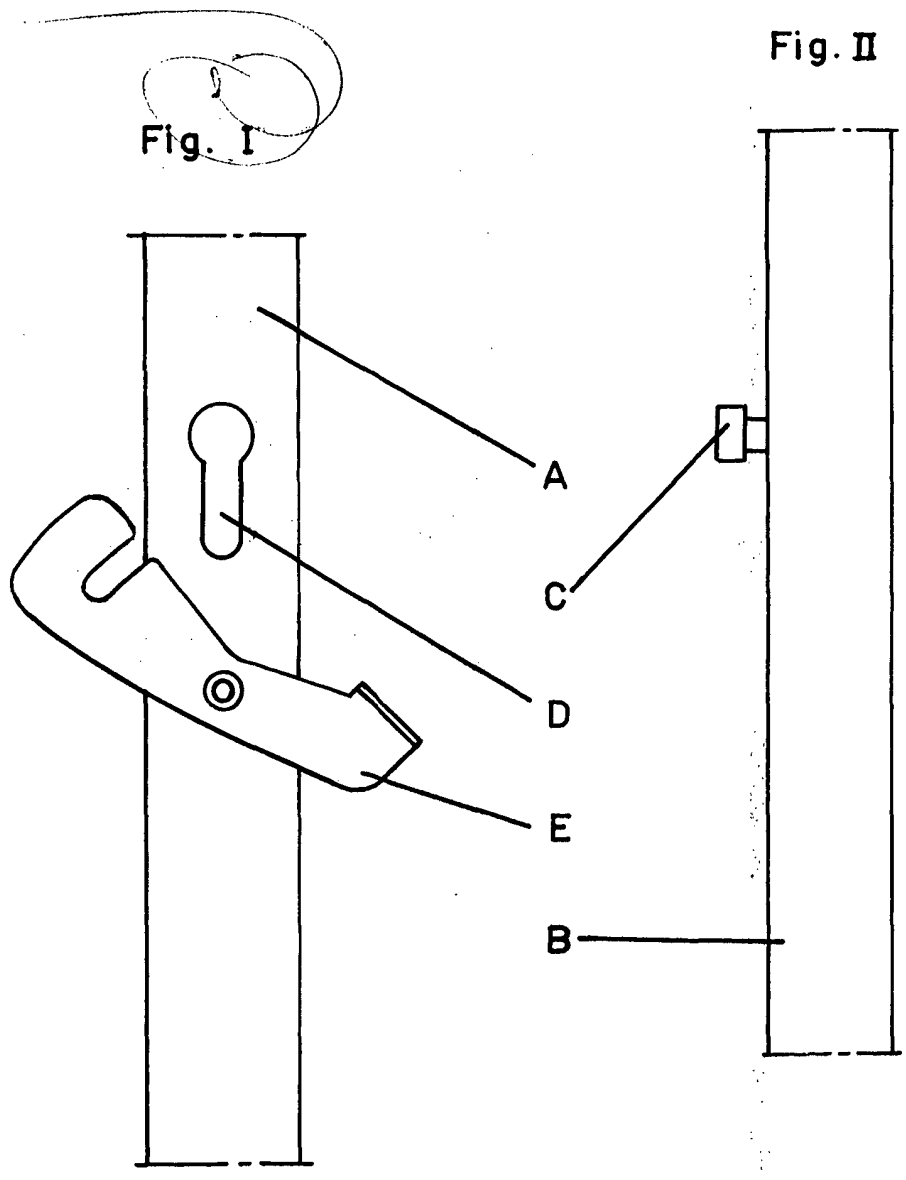


28.- DISPOSITIVO PERFECCIONADO DE ANCLAJE.

Todo ello tal y como se describe en el cuerpo de esta Memoria, se reivindica en su nota y se representa a título de ejemplo en la adjunta hoja de planos.

5,- Esta Memoria Descriptiva consta de cuatro hojas, foliadas y mecanografiadas por una sola de sus caras y a dos espacios.

Madrid, 18 ABR 1972



Escala variable
Madrid,