

179240

179240

MEMORIA DESCRIPTIVA

GREGORI HERMANOS, Sociedad Limitada.- S A B A D E L L (Barcelona).

179240



179240

PATENTE DE INTRODUCCION

por 10 años

para "Un perfeccionamiento en los telares de cajones múltiples" - - - - -

a favor de: GREGORI Hermanos, Sociedad Limitada, de nacionalidad española, domiciliada en: D y Muntaner, nº 20, SABADELL (Barcelona).

- - - - -

MEMORIA DESCRIPTIVA

El perfeccionamiento que constituye el objeto de la patente de introducción a que se refiere la presente memoria descriptiva reside en un dispositivo de mando positivo de los gatillos de los mecanismos de gobierno de la picada, que tienen los telares de cajones múltiples denominados "pick-pick", mediante el cual dispositivo el levantamiento o desconexión de tales gatillos tiene lugar única y precisamente al estar el telar en posición de producirse la expulsión o picada de la lanzadera para iniciar la ejecución de una nueva pasada de trama, en lugar de producirse repetidamente sin interrupción y sin utilidad práctica ninguna



tal como tiene lugar en los mecanismos fabricados hasta la actualidad en España.

Consiste esencialmente el perfeccionamiento de que se trata en disponer la palanqueta que acciona los gatillos de gobierno de la picada, articulada a un soporte móvil accionado por el batán, combinada con un órgano que, gobernado preferentemente por la biela del cigñal, coloque a la propia palanqueta en la posición requerida para que actúe sobre el gatillo correspondiente cuando la picada deba producirse por intermediación del propio gatillo, y que, dejando de obrar sobre la palanqueta en cuanto tal momento haya transcurrido, evita la comunicación de movimientos superfluos a tales gatillos.

El empleo del perfeccionamiento de que se trata tiene pues la ventaja de reducir los varios movimientos que corrientemente realizan tal clase de gatillos a uno solo, ejecutándose precisamente cuando sea útil para producir la picada, gracias a lo cual se consigue dar mayor seguridad a ésta especialmente cuando funcionan varias lanzaderas en pasadas impares.

Asimismo se logra el aislamiento de las lengüetas de freno de las lanzaderas de la presión que corrientemente ejerce sobre ellas el peso y la resistencia de los órganos de otros mecanismos menos perfectos.

Para que se comprenda claramente cuáles son la esencialidad constitucional y el modo de funcionar del dispositivo que constituye el perfeccionamiento, se representa

179240



- 3 -

en el dibujo adjunto, solamente a título de ejemplo, un caso de ejecución práctica de dicho dispositivo, visto en dos proyecciones ortogonales respectivamente en las figuras 1 y 2.

5 El dispositivo comprende la palanqueta 2 accionada por un soporte móvil 1 al cual está articulada, que es accionado a su vez por una de las barras transversales 9 que tienen en el batán los telares de cajones múltiples, y un balancín 3, provisto de una poleíta 4, accionado por un tirante 7 que lo es a su vez por la biela del cigüeñal del telar mediante el soporte 8 sujeto a la misma.

10 El funcionamiento es el siguiente: Cuando el telar está en la posición correspondiente a la ejecución de la picada, los órganos 8, 7, 3 mantienen a la poleíta 4 en la situación de máximo adelantamiento hacia la parte delantera del telar, y en ella se mantiene en contacto con la palanqueta 2 colocándola y reteniéndola en la posición apta para que en virtud del movimiento que le comunique el soporte móvil 1 actúe sobre el gatillo. estando las lanzaderas alojadas en los correspondientes cajones. Cuando el telar abandona la citada posición correspondiente a la ejecución de la picada, la poleíta 4 retrocede, y con ello se aparta de la palanqueta que bascula y se aparta de la posición apta para accionar el gatillo.

20 Para que actúe sobre el gatillo se relaciona dicha palanqueta con él por medio de un tirante, como es normalmente realizado, el cual tirante se articula al brazo de

25

179240



- 4 -

la palanqueta 2 opuesto al que entra en contacto con la poleíta 4. Este tirante no está representado en el dibujo.

5 Para limitar la basculación de la palanqueta 2 se dispone en el soporte 5 un tornillo 6, un manguito, en el cual se apoya dicha palanqueta cuando queda fuera de la acción de la poleíta 4.

10 Como se comprende, en cada telar será preciso emplear dos de tales dispositivos situados uno a cada lado del mismo.

15 Podrán ser variables, sin que se altere por ello la esencialidad del objeto de la patente, las formas y las dimensiones particulares de los órganos que constituyen el dispositivo en la práctica, en los diferentes casos de ejecución del mismo, de los cuales no es más que uno de tantos el que se ha descrito y está representado en el dibujo. Igualmente pueden ser variables, sin que se afecte por ello la citada esencialidad, los metales, aleaciones o cualesquiera materiales que se empleen en la constitución  
20 de los diferentes elementos del dispositivo, así como los tipos de telares de cajones múltiples a que el mismo se aplique.

#### N O T A

25 Por la patente de introducción a que se refiere la presente memoria descriptiva se REIVINDICA la explotación exclusiva de:

1.- Un perfeccionamiento en los telares de cajones

179240



- 5 -

múltiples, que consiste esencialmente en disponer la palanqueta de accionado de los gatillos de gobierno de la picada articulada a un soporte móvil accionado por el batán, combinada con un órgano que, gobernado por la biela del cigñeal, coloca a la propia palanqueta en la posición requerida para que actúe sobre el gatillo correspondiente cuando éste deba producir la picada, y que dejando de actuar sobre la palanca en cuanto tal picada se haya producido permite que aquélla se aparte de dicha posición requerida para accionar el gatillo, y éste queda en consecuencia inactivo hasta que deba producir una nueva picada.

2.- La explotación exclusiva del objeto de la patente, sean cuales fueren las circunstancias que concurren con su esencialidad definida en la anterior reivindicación, cual objeto es:

"Un perfeccionamiento en los telares de cajones múltiples".

Consta la presente memoria de cinco hojas foliadas, escritas por una sola cara.

Barcelona, 23 de Julio de 1947.

P. p. de: GREGORI Hermanos, Sociedad Limitada,



FIG. 1

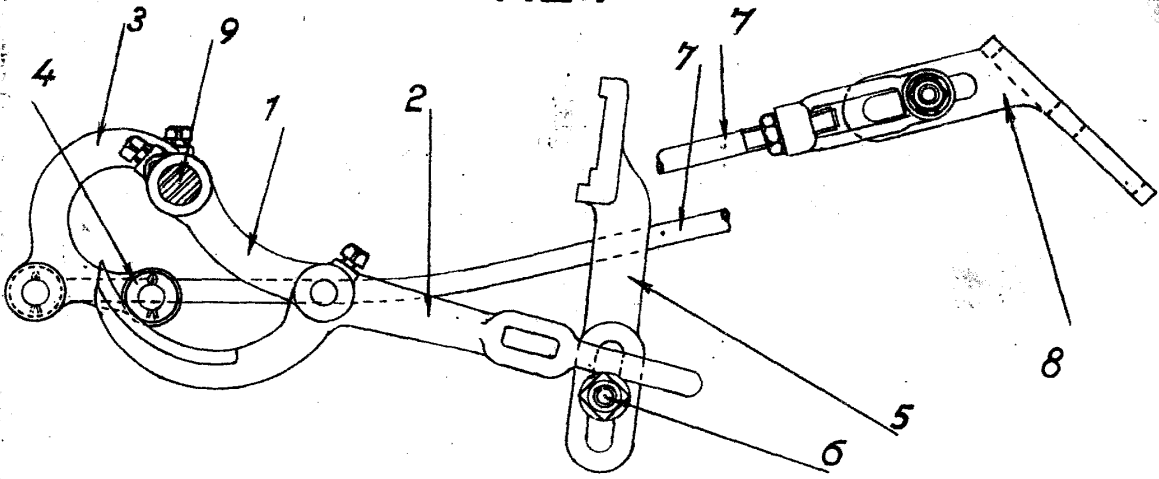
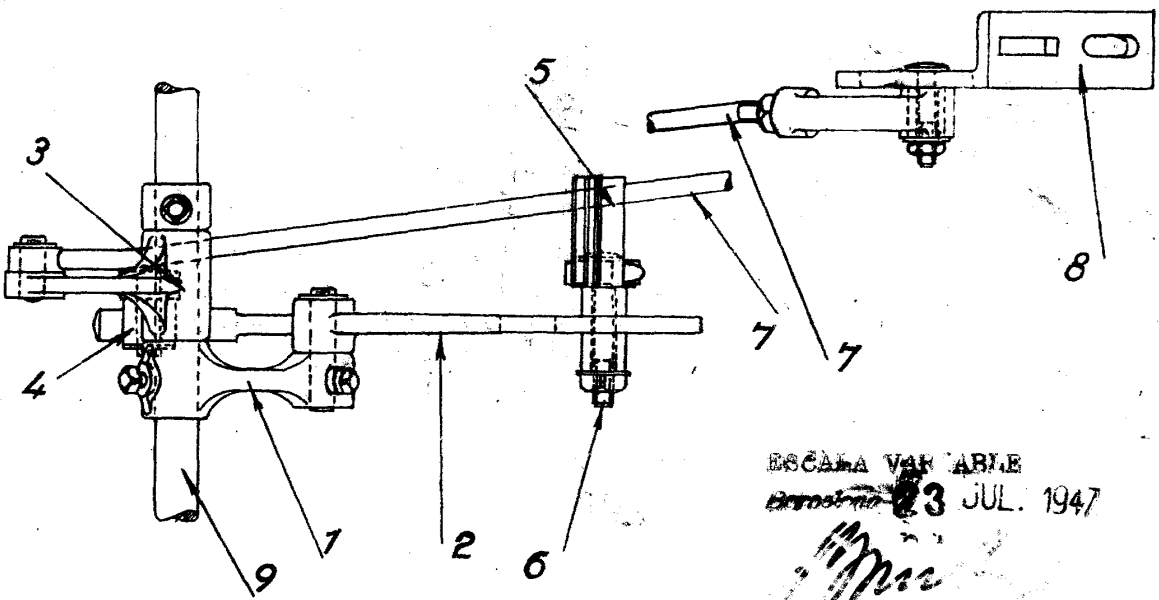


FIG. 2



ESCALA VARIABLE

23 JUL. 1947

*M. M.*