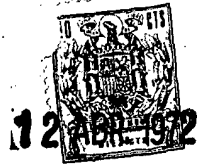


27 73

179226



TECNICA  
 CLASE B42  
 SUBCLASE F

179226

# MEMORIA DESCRIPTIVA

correspondiente a la solicitud de concesión de un...

MODELO DE UTILIDAD

SOLICITANTE: DON RAMON MADRONEIRO FELAEZ

RESIDENCIA: Clara del Rey, 79, MADRID.-

ENUNCIADO: "DISPOSITIVO PERFORADOR DE HOJAS DE PAPEL".

Prioridad: Patente n.º del MP.

2741:73

- 2 -  
179226



1 El Estatuto vigente sobre Propiedad Industrial, de  
26 de Julio de 1929, en su texto refundido publicado el 30  
de Abril de 1930, establece los caracteres de patentabili-  
5 objeto obtener ventajas sobre lo ya conocido, admitiendo  
por consiguiente como patentables, las nuevas máquinas, a-  
paratos, instrumentos, procesos de fabricación, etc. La am  
plitud de conceptos previstos como patentables, ha llevado  
al legislador a aclarar (Artº. 46) que la enumeración con-  
10 tenida en dicho cuerpo legal es puramente enunciativa y no  
limitativa, haciéndola extensiva incluso a los descubrimien-  
tos de tipo científico (Artº. 47).

El Decreto de 26 de Diciembre de 1947, recogiendo  
la Orden de 18 de Noviembre de 1935, confirma el criterio  
15 legal de que también serán patentables los instrumentos, ob-  
jetos, o partes de los mismos, que aporten a la función a  
que son destinados, un beneficio o efecto nuevo, y en defi-  
nitiva que constituyan una mejora sustancial sobre lo ante-  
riormente conocido.

20 Pues bien, a tenor de lo expuesto, y en base al ar-  
ticulado que recoge los conceptos expresados, debe conside-  
rarse, que la invención a que se refiere la presente memo-  
ria, constituye una novedad industrial, con características  
y ventajas que la hacen merecedora del privilegio de explo-  
25 tación exclusiva que por ella se solicita, premiando así  
los méritos de quien aporta a la industria del país una me-  
jora efectiva y precisamente comprendida entre las enuncia-  
das por la Ley como patentables. (Arts. 46 y 47 en relación  
con el 171, en su nueva redacción afectada por la Orden de  
30 18 de Noviembre de 1.935).

27:1:73

- 3 -  
179226

12 ABR. 1973



1                   La presente invención se refiere a un dispositivo  
perforador de hojas de papel, que está especialmente dise-  
ñado para formar parte de una carpeta de anillas, en las  
que precisamente tales anillas quedan insertadas en orifi-  
5                   cios o taladros efectuados en el mazo o bloque de papeles  
o documentos que se traten de archivar. Con tal fin de in-  
corporar el perforador que se propone a la carpeta de ani-  
llas, se ha previsto que dicho dispositivo perforador com-  
prenda una pareja de prolongaciones, que podían ser más en  
10                   función del número de anillas de la carpeta, que están con-  
venientemente perforadas para dejar paso a las indicadas  
anillas.

                  Fundamentalmente el objeto de la invención se cons-  
tituye mediante una placa de soporte en la que se instalará  
15                   en sentido longitudinal una bisagra, fijándose a tal placa  
de soporte una de las palas de la indicada bisagra, la cual  
pala fija comprende unos pivotes que emergen normalmente  
de la superficie enfrentada a la pala móvil, habiéndose pre-  
visto que en la pala móvil existan unos orificios coinci-  
20                   dentes con la situación de dichos pivotes, al objeto de que  
puedan acoplarse ajustadamente dichos pivotes en tales ori-  
ficios de la pala móvil, cuando la bisagra que es el per-  
forador propiamente dicho, adopte la posición de cerrada.

                  Se comprende que el número de pivotes así como los  
25                   orificios que existen en la pala móvil en coincidencia con  
dichos pivotes estará en función de la cantidad de anillas  
que posea la carpeta en la que han de archivarse los pape-  
les o documentos que se perforen mediante el objeto de la  
invención.

30                   Un detalle estructural importante lo constituye el



1 hecho de que la placa de soporte comprende medios centra-  
dores de los papeles a perforar, consistentes tales me-  
dios en una especie de tabique en forma de escuadra que se  
5 dispone en uno de los laterales de dicho soporte, de modo  
que los papeles que se desean perforar se harán coincidir  
precisamente con tal tabique en forma de escuadra, tenien-  
do así entonces la certeza de que las perforaciones resul-  
tarán correctamente alineadas al ser efectuadas.

10 Con objeto de que la esencia de la invención quede  
fielmente reflejada, se describe a continuación con ayuda  
del juego de planos adjunto en el cual de un modo esquemá-  
tico se muestra lo siguiente:

15 Figura 1a.- Vista en perspectiva de una carpeta de  
anillas que está abierta e incorpora el dispositivo perfo-  
rador que se propone.

20 Figura 2a.- Perspectiva del dispositivo perforador  
propiamente dicho en situación de apertura, mostrándose al  
mismo tiempo un conjunto o bloque de papeles en los que se  
desean realizar taladros con el dispositivo objeto de la  
invención.

25 Figura 3a.- Corresponde a otra perspectiva del per-  
forador en el paso siguiente al mostrado en la fig. 2a, es  
decir, cuando el bloque de papeles se centrará sobre el ta-  
biquillo previsto a tal efecto para que quede parcialmente  
comprendido entre las palas de la bisagra que forma el per-  
forador y así proceder el taladrado de tal bloque de papeles.

30 La figura 4a corresponde a la posición de cierre  
de la pala móvil de la bisagra que incorpora el dispositivo  
perforador sobre el bloque de papeles que se desea taladrar.

Figura 5a.- muestra una sección transversal según

179226



1 la línea de corte A-B indicada en la figura anterior.

5 El dispositivo perforador de hojas de papel se --  
constituye a partir de una especie de regleta que se refe-  
rencia con (1), sobre la cual se afirma la pala (2) de una  
10 bisagra quedando la pala opuesta referenciada con (3) libre  
de describir movimientos de apertura y cierre. Por uno de  
los bordes laterales de la regleta (1) y concretamente el  
opuesto al de apertura de la bisagra formada por las palas  
(2 y 3), se ha previsto una pareja de orejetas que se refe-  
rencia con (4 y 5) las cuales presentan taladros que permi-  
ten la introducción a su través de las anillas (6 y 7) de  
una carpeta archivadora tradicional. Así es posible retener  
15 el dispositivo perforador en dicha carpeta pudiéndose utili-  
zar desde su habitual desplazamiento, es decir estando suje-  
to por las anillas (6 y 7) de tal carpeta, o bien extraerse  
de la misma y ser utilizado tal y como se muestra en las fi-  
guras 2ª, 3ª y 4ª de un modo independiente.

20 Para cumplir el fin perforador que es propio al dis-  
positivo de la invención se ha previsto que en la pala móvil  
(3), existan una serie de taladros que se referencian con  
(8), que son circulares, y quedan dispuestos a una altura  
coincidente con la de unos elementos referenciados con (9),  
que emergen de la pala fija (2), de la bisagra, siendo cada  
25 uno de estos elementos o pivotes (9) de forma troncocónica  
invertida, en la realización que se representa en los pla-  
nos adjuntos, concretamente en la figura 5ª.

30 Naturalmente el número de orificios (8) será el  
mismo que el de pivotes (9), existiendo al menos dos de ta-  
les pivotes y otros tantos orificios (8).

Repárese en cualquiera de las figuras que la regle-

179226



1 ta o soporte (1) comprende en uno de sus laterales menores  
una prolongación que se referencia con (11) en forma de es-  
cuadra de modo que uno de los lados de la misma coincide  
con el eje de articulación de las palas (2 y 3). Este tabi-  
5 que en forma de escuadra (11) tiene por misión permitir el  
correcto centrado del paquete o bloque de hojas tales como  
las señaladas con (10), que hayan de disponerse entre las  
palas (2 y 3) de la bisagra, estando ésta en posición de  
abierta tal y como se muestra en las figuras 2ª y 3ª, para  
10 a continuación al abatir la pala móvil (3), provocar la  
perforación que se desee por el efecto de encastramiento  
que ha de tener lugar entre los pivotes (9) y los orificios  
(8) de la pala (3) que enfrentarán a aquellos al superponer  
se la pala móvil (3) a la fija (2), o lo que es lo mismo al  
15 provocar el cierre de la bisagra.

El borde delantero o libre de la pala móvil (3),  
tal y como se indica por ejemplo en las figuras 1ª y 4ª,  
está ligeramente plegado hacia arriba, al objeto de permitir  
así la atracción digital de tal pala móvil cuando ésta se  
20 encuentra en posición de cerrado, de tal modo que con el  
mismo fin de facilitar la apertura del dispositivo perfora-  
dor, la indicada pala móvil (3) ofrece una anchura ligera-  
mente mayor a la que presenta la pala fija (2).

25 No se considera necesario hacer más extensa esta  
descripción, para que cualquier persona experta en la mate-  
ria, comprenda perfectamente cual es la idea que se desea  
registrar, y cuales son las ventajas que de su realización  
industrial han de derivarse.

30 Por todo ello, y para evitar posibles imitaciones  
se presenta esta solicitud pidiendo la explotación en exclu-

27:4:73

7-  
179226

12 ABR 1972



1

va de la idea descrita, de acuerdo con las consideraciones y puntos que se desean reivindicar y que se concretan en las páginas siguientes:

5

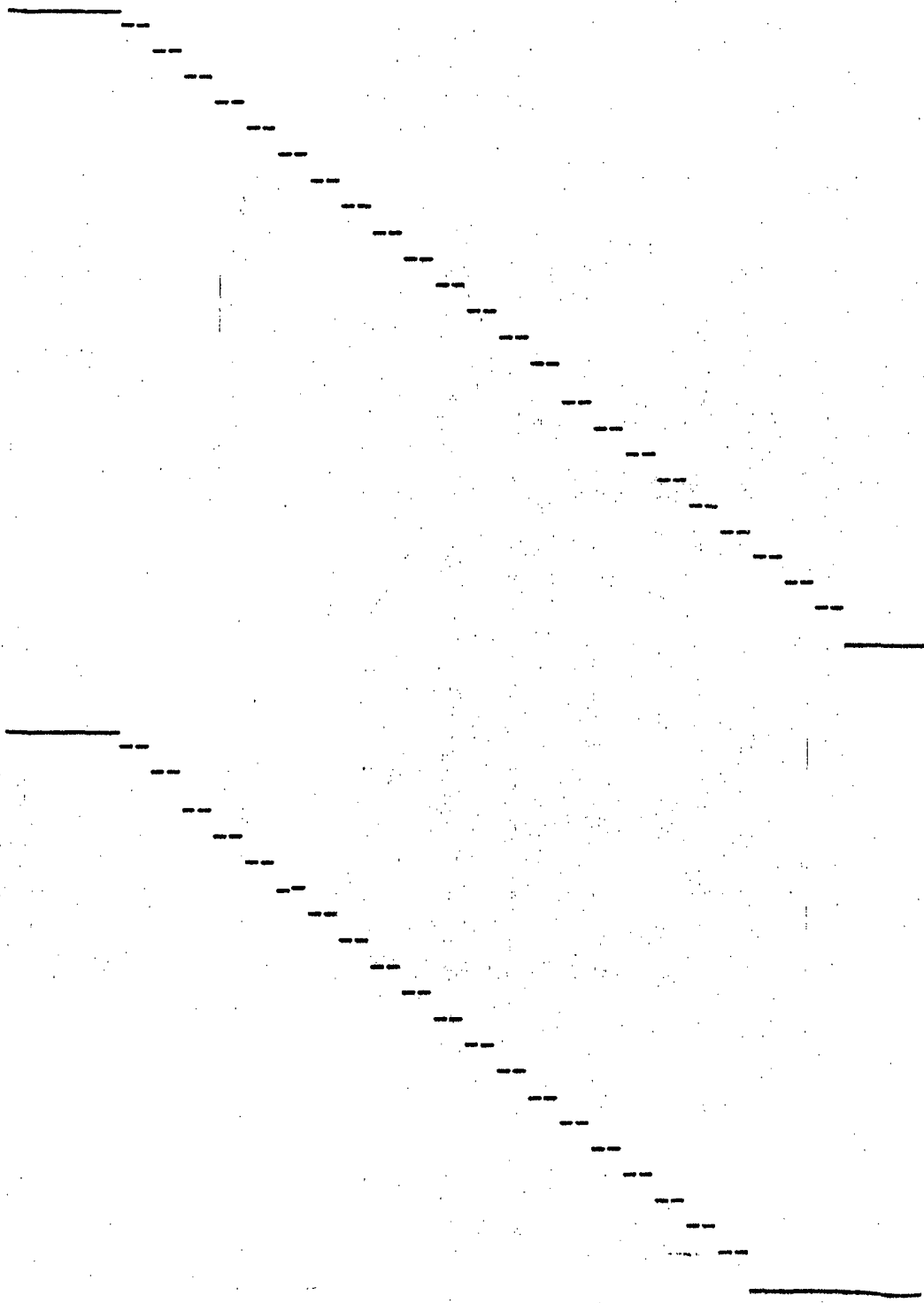
10

15

20

25

30



27:4:73

- 8 -  
179226



1  
  
5  
  
10  
  
15  
  
20  
  
25  
  
30

Hecha la descripción a que se refiere la memoria que antecede, es preciso insistir en que los detalles de realización de la idea expuesta, pueden variar, es decir, que pueden sufrir pequeñas alteraciones, basadas siempre en los principios fundamentales de la idea, que son en esencia los que quedan reflejados en los párrafos de la descripción hecha. En efecto, el Artículo 48 del Estatuto vigente sobre Propiedad Industrial, establece como no patentables, en su apartado tercero, "los cambios de forma, dimensiones, proporciones y materias de un objeto ya patentado" fijando así el criterio del legislador en el sentido de que patentada una idea que pueda dar lugar a una realidad práctica e industrializable, nadie podrá apoyarse en ella para, a pretexto de haber introducido ligeras modificaciones, presentarla como nueva y propia.

Este principio, en cuanto al alcance de la protección del objeto patentado se refiere, se halla confirmado por numerosas Sentencias del Tribunal Supremo, y entre ellas, como más terminantes, en las de fechas 16 de octubre de 1954, 23 de enero de 1959, 20 de marzo de 1964 y otras.

Establecido el concepto expresado, en cuanto a la amplitud que debe darse a la protección solicitada, se redacta a continuación la Nota de Reivindicaciones, de acuerdo con lo que se establece en el último párrafo del apartado tercero del Artículo 100 de la Ley, sintetizando así las novedades que se desean reivindicar:

NOTA DE REIVINDICACIONES

En resumen, el privilegio de explotación exclusiva que se solicita, recaerá sobre las reivindicaciones siguientes:

27:1:73

- 9 179226

12 ABR 1972



1

1.-DISPOSITIVO PERFORADOR DE HOJAS DE PAPEL, que esencialmente se caracteriza porque se constituye mediante una bisagra de gran longitud en relación con su anchura, una de cuyas palas está fijada a una regleta de soporte y comporta dicha pala fija, pivotes que emergen normalmente de ella a una distancia normalizada unos de otros, teniendo sus aristas básicas superiores cortantes, y habiéndose previsto en combinación con tales pivotes, orificios realizados en la pala móvil, que al superponerse a la fija dejan pasar ajustadamente a los pivotes cuyas cabezas sobresalen ligeramente dá plano que define dicha pala móvil.

5

10

15

2.- DISPOSITIVO PERFORADOR DE HOJAS DE PAPEL, según reivindicación 1, caracterizado porque la regleta de soporte de la bisagra comprende al menos dos orejetas perforadas, para acoplarse a las anillas de una carpeta archivadora, al tiempo que en uno de los laterales de tal regleta existe un tabique o nervio en escuadra en funciones de centrador para los papeles a perforar.

20

3.- DISPOSITIVO PERFORADOR DE HOJAS DE PAPEL, según reivindicación 1, caracterizado porque la pala móvil de la bisagra es de anchura ligeramente mayor a la de la pala fija, y presenta su borde libre plegado longitudinalmente hacia arriba.

25

4.- Se reivindica por último, como objeto sobre el que ha de recaer el modelo de utilidad que se solicita: DISPOSITIVO PERFORADOR DE HOJAS DE PAPEL.

30



27.11.73

- 1977 9226



1

Todo conforme queda descrito y reivindicado en la presente memoria descriptiva, que consta de diez páginas mecanografiadas y dibujos adjuntos.

Madrid, 12 de Abril de 1.972

5

BERNARDO UNGRIA  
P.P.

10

15

20

25

30

179226

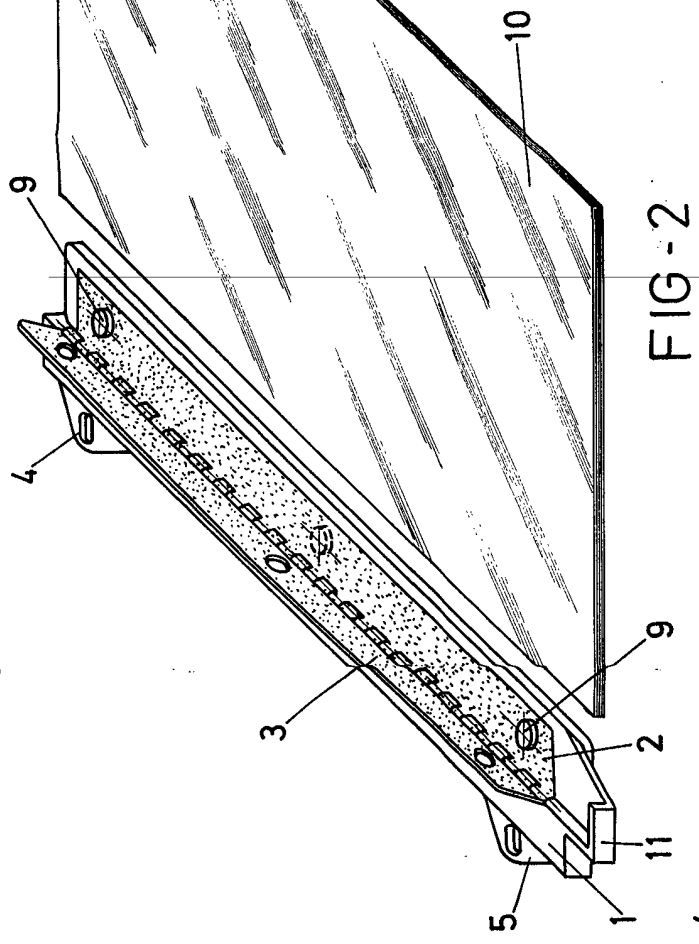
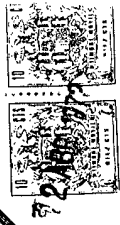


FIG-2

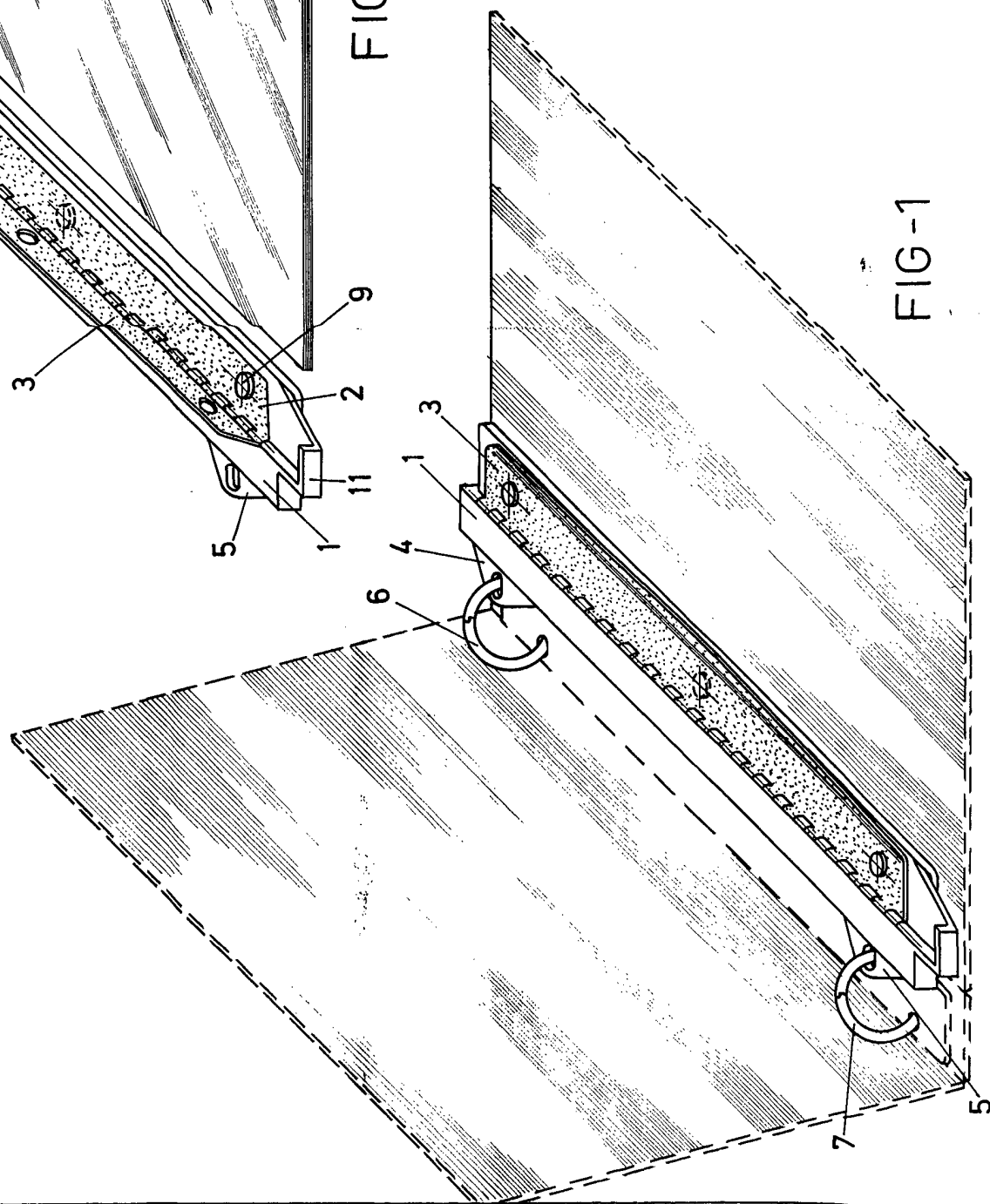


FIG-1

ESCALA VARIABLE  
 de 1:2 de APTA.1  
 Madrid, 12 de APTA.1  
 BERNARDO UNGRIA  
 P. P.



72.0226

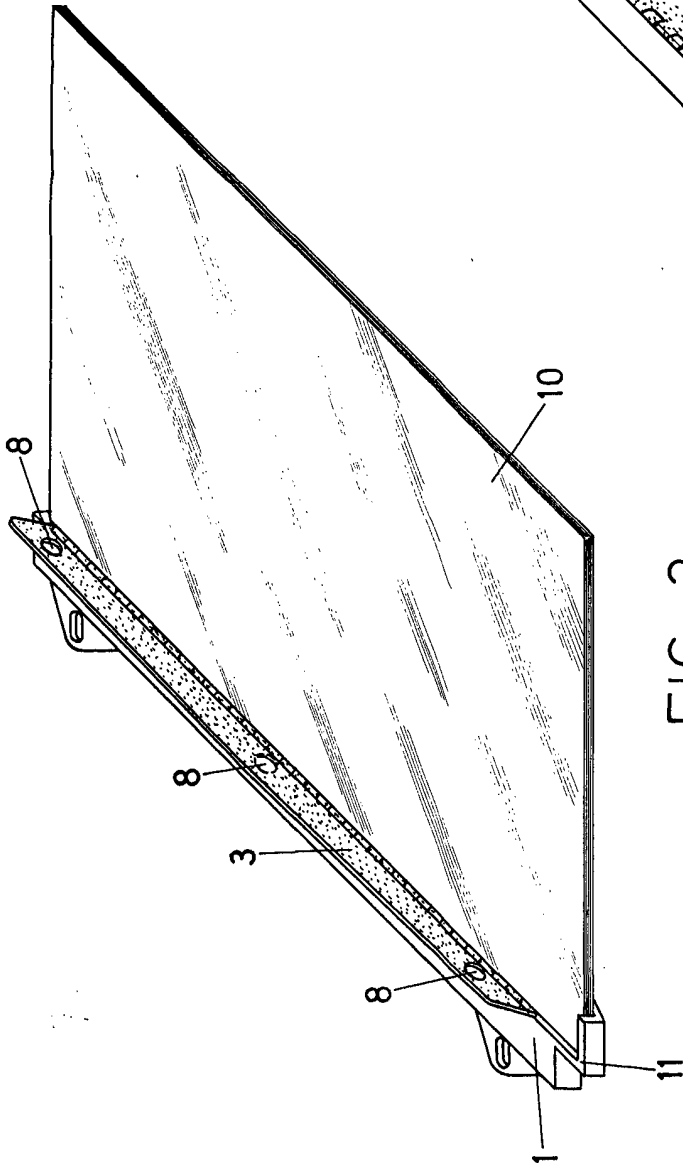


FIG - 3

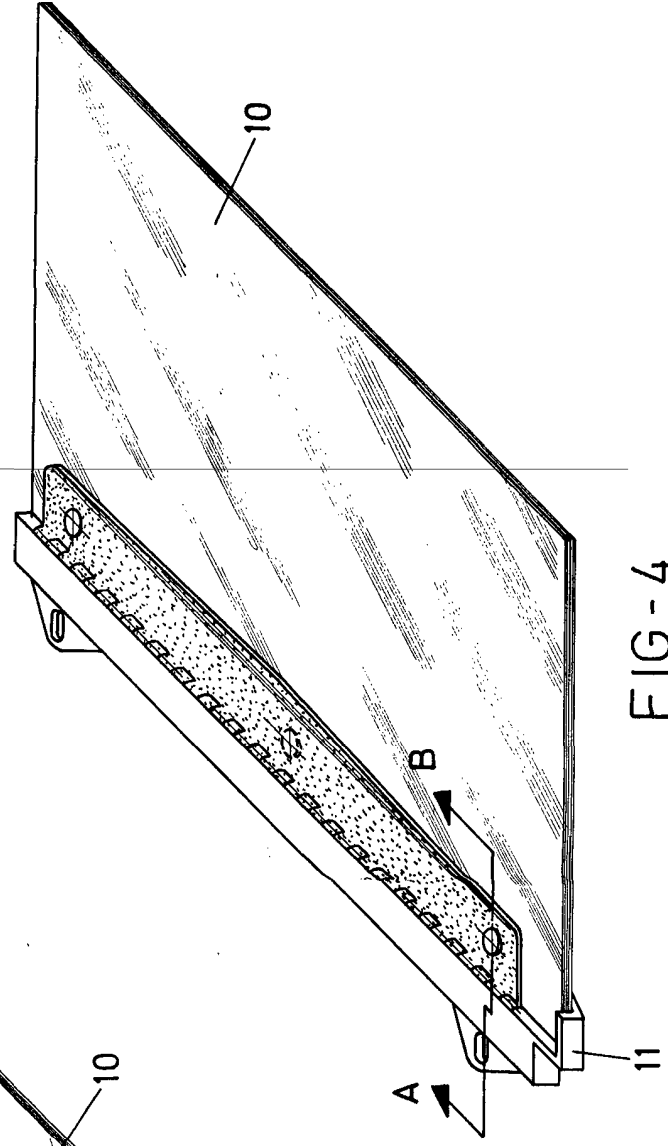


FIG - 4

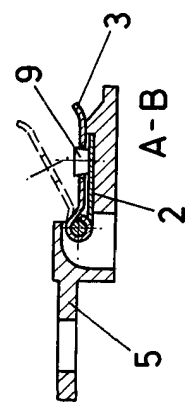


FIG - 5

ESCALA VARIABLE  
Madrid, 12 de Abril de 1972  
BERNARDO UNGRIA  
P. P.

*[Handwritten signature]*