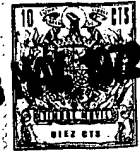


179224

-8



SECCION TECNICA	
CLASIFICACION I. P. C.	
CLASE	B65
SUBCLASE	D

Nº.179.224

MEMORIA DESCRIPTIVA

correspondiente a la solicitud de concesión de un...

MODELO DE UTILIDAD

SOLICITANTE: TOMPLA, S.A.

RESIDENCIA: TORREJON DE ARDOZ (Madrid)

Carretera de Barcelona, Km.23

ENUNCIADO: "SOBRE-CARTA PERFECCIONADO"

FB.

Prioridad: Patente

n.º

del

BAD ORIGINAL



179224

1

El Estatuto vigente sobre Propiedad Industrial, de 26 de Julio de 1929, en su texto refundido publicado el 30 de Abril de 1930, establece los caracteres de patentabilidad de las invenciones de tipo industrial que tienen por objeto obtener ventajas sobre lo ya conocido, admitiendo por consiguiente como patentables, las nuevas máquinas, aparatos, instrumentos, procesos de fabricación, etc. La amplitud de conceptos previstos como patentables, ha llevado al legislador a aclarar (Artº. 46) que la enumeración contenida en dicho cuerpo legal es puramente enunciativa y no limitativa, haciéndola extensiva incluso a los descubrimientos de tipo científico (Artº. 47).

5

10

15

20

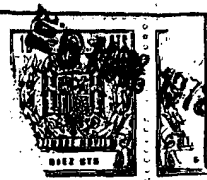
25

30

El Decreto de 26 de Diciembre de 1947, recogiendo la Orden de 18 de Noviembre de 1935, confirma el criterio legal de que también serán patentables los instrumentos, objetos, o partes de los mismos, que aporten a la función a que son destinados, un beneficio o efecto nuevo, y en definitiva que constituyan una mejora sustancial sobre lo anteriormente conocido.

Pues bien, a tenor de lo expuesto, y en base al articulado que recoge los conceptos expresados, debe considerarse, que la invención a que se refiere la presente memoria, constituye una novedad industrial, con características y ventajas que la hacen merecedora del privilegio de explotación exclusiva que por ella se solicita, premiando así los méritos de quien aporta a la industria del país una mejora efectiva y precisamente comprendida entre las enunciadas por la Ley como patentables. (Arts. 46 y 47 en relación con el 171, en su nueva redacción afectada por la Orden de 18 de Noviembre de 1935).

179224



1

La presente invención, según se expresa en el enunciado de esta memoria descriptiva, se refiere a un sobre-carta que ha sido considerablemente perfeccionado en algunos aspectos fundamentales, en orden a mejorar su funcionamiento y eficacia.

5

Para completar la descripción que seguidamente se va a realizar y con el fin de ayudar a la mejor comprensión de las características del invento, se acompaña con la presente memoria un juego de planos en donde se ha representado lo siguiente:

10

La figura 1ª muestra una vista en planta del sobre-carta completamente desplegado.

La figura 2ª corresponde a una vista en perspectiva del sobre-carta en una posición intermedia de plegado.

15

Por último la figura 3ª representa una vista en perspectiva del sobre-carta en otra posición intermedia de plegado.

20

Como puede observarse a tenor de los planos comentados, el sobre-carta está constituido a base de un cuerpo laminar rectangular debidamente troquelado, que se encuentra dividido transversalmente en cuatro porciones 1, 2, 3 y 4, aproximadamente iguales entre sí, limitadas por correspondientes líneas de trepado, y de las cuales la porción 2 comprende extensiones laterales 6 y 7, a modo de solapas que en el montaje se rebaten contra la cara posterior de la porción 1, en tanto que la porción 3 oculta las solapas 6 y 7 y la porción 1, y finalmente la porción 4, oculta la cara externa de la porción 2, habiéndose previsto en la porción 4 una zona engomada 5.

25

30

179224



1

Una de las aplicaciones mas ventajosas de este tipo se sobre-carta, es su utilización como respuesta a una comunicación o propaganda.

5

En este caso, las porciones 3 y 4 se utilizan para insertar las instrucciones correspondientes. Las porciones 1 y 2 sirven para rellenarlas por el interesado, para realizar un pedido, orden de suscripción, etc... De esta forma el contenido de las porciones 1 y 2 quedarán ocultas, y sin posibilidad de observación, por la disposición de las solapas 6 y 7, al plegarse por sus lineas de plegado 8 y 9 .

10

No se considera necesario hacer mas extensa esta descripción para que cualquier persona experta en la materia comprenda perfectamente cual es la idea que se desea registrar, así como las ventajas que de su realización industrial han de derivarse.

15

20

Por todo ello y para evitar posibles imitaciones se presenta esta solicitud pidiendo la explotación exclusiva de la idea descrita, de acuerdo con las consideraciones y puntos que se desean reivindicar y que se concretan en las páginas siguientes:

25

30



8 MAR 1972

179224

1

Hecha la descripción a que se refiere la memoria que antecede, es preciso insistir en que los detalles de realización de la idea expuesta, pueden variar, es decir, que pueden sufrir pequeñas alteraciones, basadas siempre en los principios fundamentales de la idea, que son en esencia los que quedan reflejados en los párrafos de la descripción hecha. En efecto, el Artículo 48 del Estatuto vigente sobre Propiedad Industrial, establece como no patentables, en su apartado tercero, "los cambios de forma, dimensiones, proporciones y materias de un objeto ya patentado" fijando así el criterio del legislador en el sentido de que patentada una idea que pueda dar lugar a una realidad práctica e industrializable, nadie podrá apoyarse en ella para, a pretexto de haber introducido ligeras modificaciones, presentarla como nueva y propia.

5

10

15

20

Este principio, en cuanto al alcance de la protección del objeto patentado se refiere, se halla confirmado por numerosas Sentencias del Tribunal Supremo, y entre ellas, como más terminantes, en las de fechas 16 de octubre de 1954, 23 de enero de 1959, 20 de marzo de 1964 y otras.

25

Establecido el concepto expresado, en cuanto a la amplitud que debe darse a la protección solicitada, se redacta a continuación la Nota de Reivindicaciones, de acuerdo con lo que se establece en el último párrafo del apartado tercero del Artículo 100 de la Ley, sintetizando así las novedades que se desean reivindicar:

NOTA DE REIVINDICACIONES

30

En resumen, el privilegio de explotación exclusiva que se solicita, recaerá sobre las reivindicaciones siguientes:



179224

1
5
10
15
20
25
30

1ª.- SOBRE-CARTA PERFECCIONADO, que estando constituido a base de un cuerpo laminar rectangular debidamente troquelado, esencialmente se caracteriza porque se encuentra dividido transversalmente en cuatro porciones aproximadamente iguales entre sí, 1, 2, 3 y 4, limitadas por correspondientes líneas de plegado, y de las cuales la porción 2 comprende extensiones laterales 6 y 7, a modo de solapas que en el montaje se rebaten contra la cara posterior de la porción 1, en tanto que la porción 3 oculta las solapas 6 y 7 y la porción 1, y finalmente la porción 4, oculta la cara externa de la porción 2, habiéndose previsto en la porción 4 una zona engomada para la fijación del sobre.

2ª.- Se reivindica por último como objeto sobre el que ha de recaer el modelo de utilidad que se solicita: SOBRE-CARTA PERFECCIONADO.

Todo conforme queda descrito y reivindicado en la presente memoria descriptiva que consta de seis páginas mecanografiadas y dibujos adjuntos.

Madrid, 12 de abril 1972

BERNARDO UNGRIA

P.p.

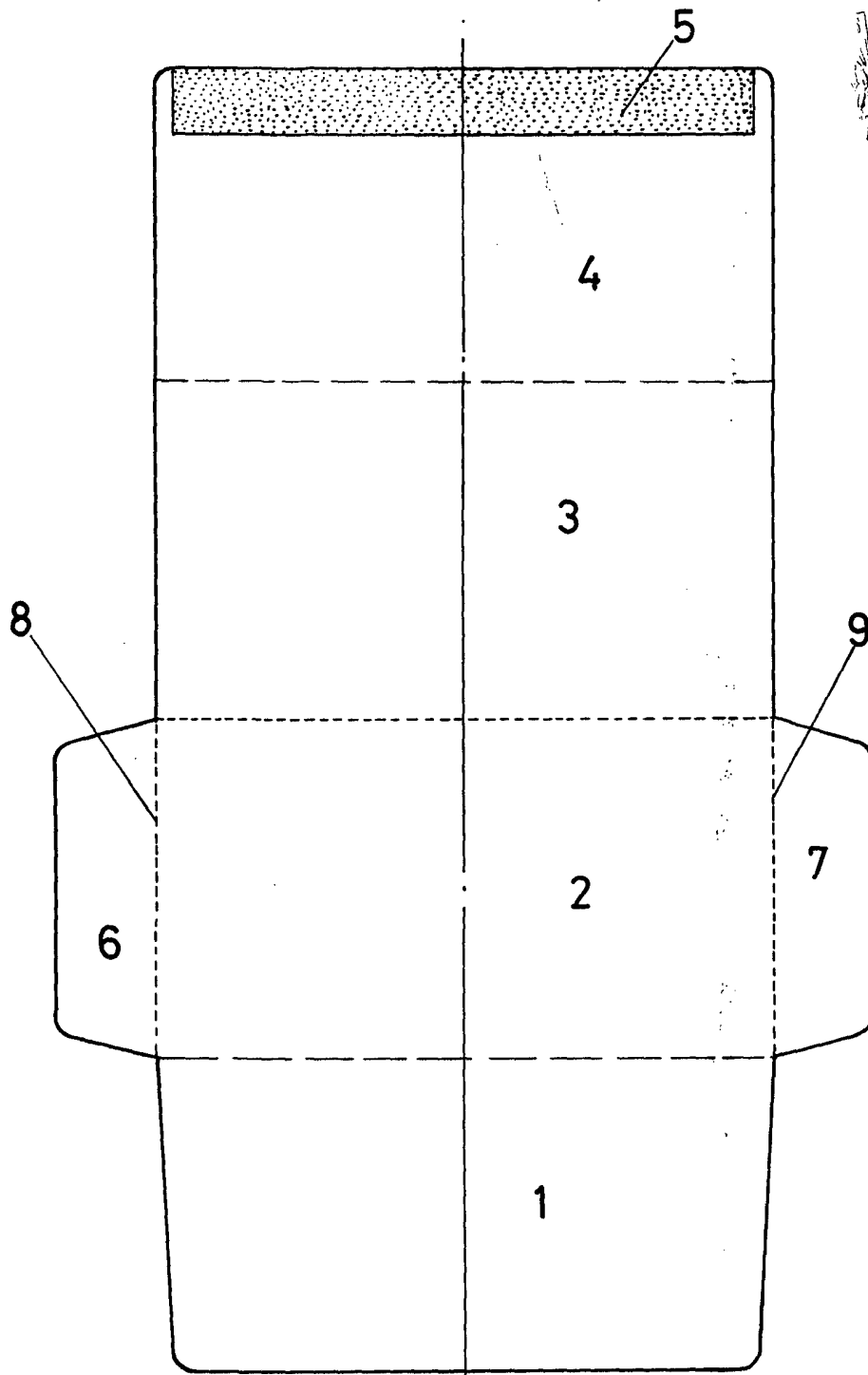


FIG-1

ESCALA VARIABLE

Madrid, 12 de abril

de 197 2

BERNARDO UNGRIA

P. P.

A handwritten signature or set of initials is located below the printed name 'BERNARDO UNGRIA'.

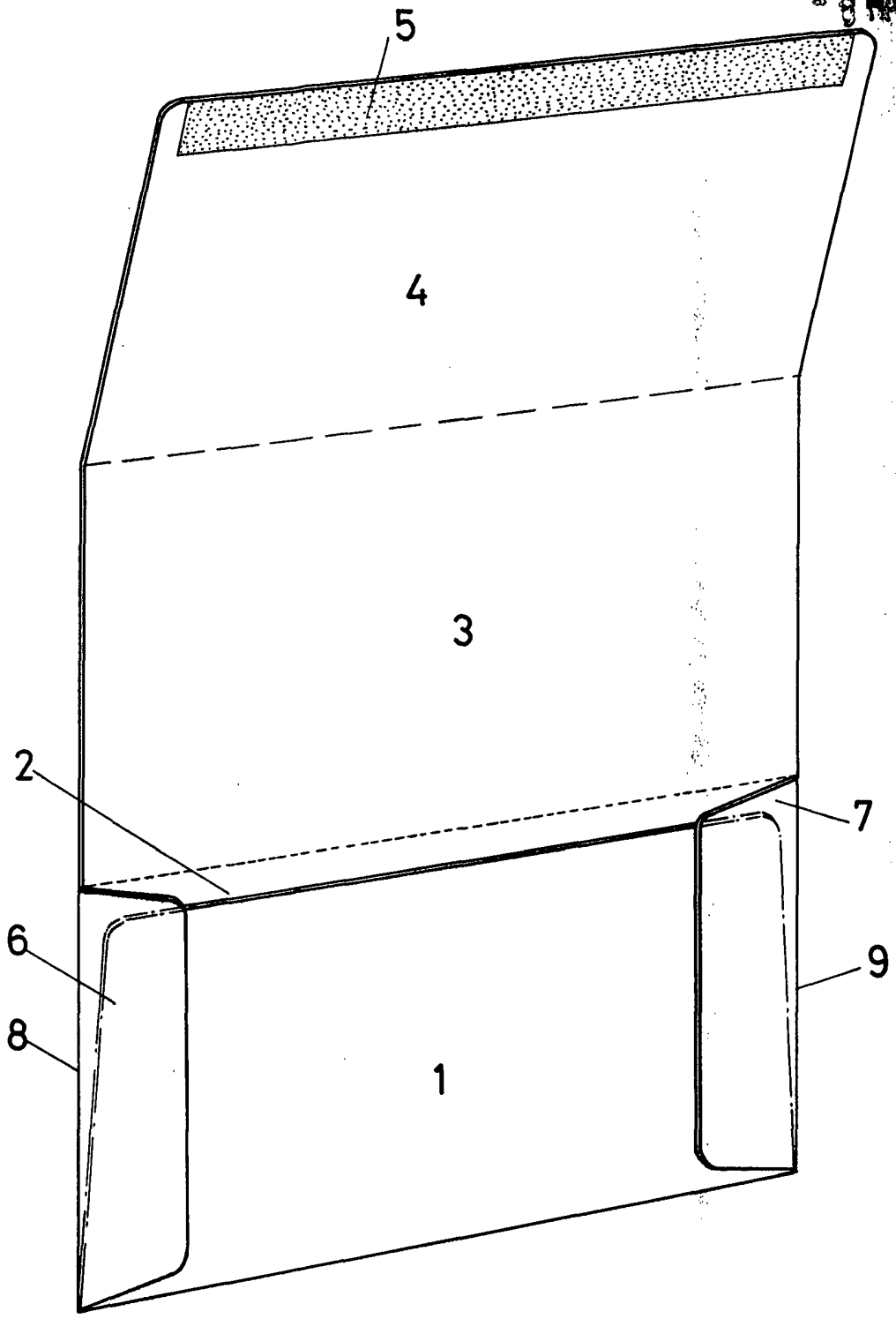


FIG-2

ESCALA VARIABLE

Madrid, 12 de abril de 197 2

BERNARDO UNGRIA

p. p.

Handwritten signature or initials

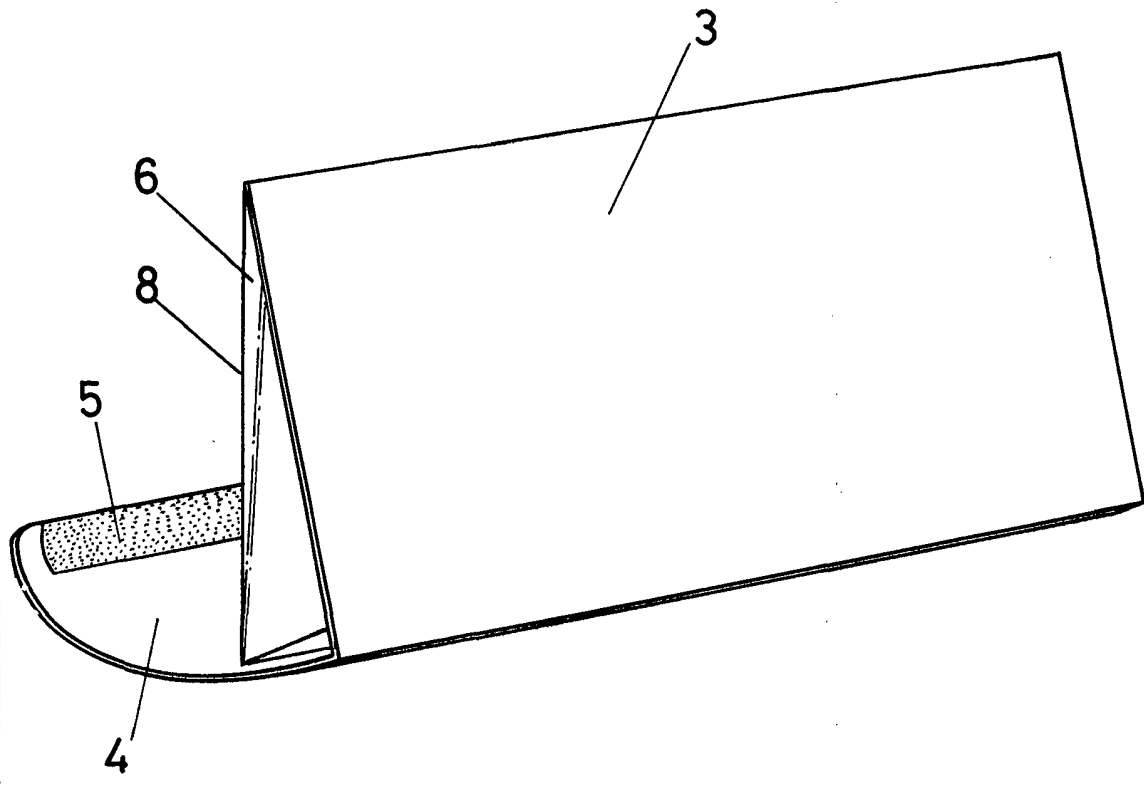


FIG - 3

ESCALA VARIABLE

Madrid, 12 de abril de 1972

BERNARDO UNGRIA

P. P.