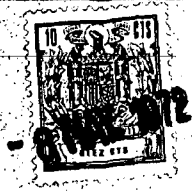


179222



SECCION TECNICA
CLASIFICACION I. P. C.
CLASE B.65
SUBCLASE D

Nº 179.222

MEMORIA DESCRIPTIVA

correspondiente a la solicitud de concesión de un...

MODELO DE UTILIDAD

SOLICITANTE: TOMPLA, S.A.

RESIDENCIA: Carretera de Barcelona Km. 23 TORRE

JON DE ARDOZ (MADRID)

ENUNCIADO: "BOLSA PARA SERVICIO POSTAL"

Prioridad: Patente n.º del

AB/RJ.

179222



1

El Estatuto vigente sobre Propiedad Industrial, de 26 de Julio de 1929, en su texto refundido publicado el 30 de Abril de 1930, establece los caracteres de patentabilidad de las invenciones de tipo industrial que tienen por objeto obtener ventajas sobre lo ya conocido, admitiendo por consiguiente como patentables, las nuevas máquinas, aparatos, instrumentos, procesos de fabricación, etc. La amplitud de conceptos previstos como patentables, ha llevado al legislador a aclarar (Artº. 46) que la enumeración contenida en dicho cuerpo legal es puramente enunciativa y no limitativa, haciéndola extensiva incluso a los descubrimientos de tipo científico (Artº. 47).

5

10

15

El Decreto de 26 de Diciembre de 1947, recogiendo la Orden de 18 de Noviembre de 1935, confirma el criterio legal de que también serán patentables los instrumentos, objetos, o partes de los mismos, que aporten a la función a que son destinados, un beneficio o efecto nuevo, y en definitiva que constituyan una mejora sustancial sobre lo anteriormente conocido.

20

25

Pues bien, a tenor de lo expuesto, y en base al articulado que recoge los conceptos expresados, debe considerarse, que la invención a que se refiere la presente memoria, constituye una novedad industrial, con características y ventajas que la hacen merecedora del privilegio de explotación exclusiva que por ella se solicita, premiando así los méritos de quien aporta a la industria del país una mejora efectiva y precisamente comprendida entre las enunciadas por la Ley como patentables. (Arts. 46 y 47 en relación con el 171, en su nueva redacción afectada por la Orden de 18 de Noviembre de 1.935).

30

- 3 -
179222

- 8



1 Esta solicitud consiste en una bolsa para -
servicio postal cuya ingeniosa estructuración permite ob-
tener la misma a partir de una simple lámina de papel con
5 forma rectangular que en el sentido transversal presenta
líneas de plegado que originan tres porciones rectangula-
res superpuestas, estando la central de ellas separada de
una de las adyacentes mediante una estrecha franja asimis-
mo transversal que parcialmente ha de formar la solapa de
10 cierre de la bolsa, para lo cual dispone de una zona engo-
mada, de modo que el borde libre de esta solapa de cierre
consiste en una línea de rasgado a través de la cual es -
desprendible una de las porciones extremas de la lámina -
primitiva. La propia porción central incorpora en sus la-
terales menores sendas zonas de pegado de modo que al ple-
15 garse la porción extrema que con la central ha de confor-
mar la bolsa, por ejemplo mediante humedecimiento, se ob-
tendrá la fijación de dichas partes plegadas.

La estructura en cuestión se comprenderá me-
20 jor al describirla con ayuda del juego de planos adjunto
en el cual de un modo esquemático se representa lo siguien-
te:

Figura 1ª - Vista del desarrollo de la lámina
formativa de la bolsa para servicio postal objeto de la -
invención.

25 Figura 2ª - Perspectiva de la bolsa armada
en fase de desprendimiento de la porción separable que com-
prende.

Figura 3ª - Muestra la porción desprendible
30 totalmente suelta así como una perspectiva de la bolsa pa-
ra servicio postal con la correspondiente solapa de cierre

274: 73

179222



1

abatida.

5

10

15

20

25

30

Observando la figura 1ª se aprecia que la bolsa en cuestión se constituye mediante una lámina rectangular de papel o cualquier otro material similar, que en sentido transversal presenta líneas de plegado que dan lugar a la formación de tres porciones principales de las que la central se referencia con 1 y las extremas con 2 y 3 respectivamente. La zona central 1 está separada de una de las porciones extremas 2 mediante una franja rectangular en la que existen dos partes respectivamente 4 y 5 estando separadas entre sí dichas partes 4 y 5 por una línea de trepado que se indica con 8. En virtud de la existencia de dicha línea de trepado 8 puede desprenderse en el momento oportuno la porción 2 y con ella la 5 estando limitadas ambas partes por una línea de doblez que se indica con 7 la cual es paralela a dicha línea de trepado 8. La faja 4 será la solapa de cierre de la bolsa y con el fin de adherirse a la porción 3 se ha previsto una zona engomada que se indica con 11. Entre tanto la porción central 1 comprende en sus laterales o lados menores dos zonas de engomado que se indican con 9 y 10, de modo que abatiendo la porción extrema 3 sobre dicha porción central 1, y por ejemplo humedeciendo las zonas de engomado 9 y 10 puede fijarse dicha porción 3 a la central 1 y así formar la bolsa en cuestión.

Naturalmente la abertura de tal bolsa coincidirá con la línea indicada con 6 por medio de la cual puede plegarse la solapa de cierre 4 cuya zona engomada 11, al ser humedecida, fijará tal solapa 4 a la porción 3 formativa de una de las partes de la bolsa.

El uso de esta bolsa supone el desprendimiento

- 5 -
179222



1

de la porción 2 y la que forma parte de la misma 5, para lo cual bastará traccionar rasgando estas partes a través de la línea 8 prevista a tal efecto. Este tipo de bolsas para servicio postal puede ser utilizado por cualquier casa comercial que desee promocionar determinado tipo de producto, de modo que al posible cliente le es enviada una de estas bolsas junto con otro tipo de propaganda, de modo que en la porción 2 puede incorporarse la explicación de la oferta que se realiza, aunque desde luego ésta es una utilización puramente enunciativa y no limitativa. En tal porción desprendible pueden existir impresiones que se refieran a las características del ofrecimiento comercial que se realiza o bien los requisitos que sean precisos para obtener determinado tipo de servicio.

5

10

15

La bolsa propiamente dicha, es decir aquella parte que está formada por las porciones 1, 3 y 4 puede comprender convenientemente impresa la dirección de la casa comercial que efectúa el envío.

20

No se considera necesario hacer más extensa esta descripción, para que cualquier persona perita en la materia comprenda perfectamente la idea que se desea patentar, así como las ventajas que de su realización industrial han de derivarse.

25

Por todo ello, y para evitar posibles imitaciones, se presenta esta solicitud, pidiendo la explotación exclusiva de la idea descrita, de acuerdo con las consideraciones y puntos que se desean reivindicar, que se concretan en las páginas siguientes:

30

BAD ORIGINAL

- 6 - 179222 - 8



1

Hecha la descripción a que se refiere la memoria que antecede, es preciso insistir en que los detalles de realización de la idea expuesta, pueden variar, es decir, que pueden sufrir pequeñas alteraciones, basadas siempre en los principios fundamentales de la idea, que son en esencia los que quedan reflejados en los párrafos de la descripción hecha. En efecto, el Artículo 48 del Estatuto vigente sobre Propiedad Industrial, establece como no patentables, en su apartado tercero, "los cambios de forma, dimensiones, proporciones y materias de un objeto ya patentado" fijando así el criterio del legislador en el sentido de que patentada una idea que pueda dar lugar a una realidad práctica e industrializable, nadie podrá apoyarse en ella para, a pretexto de haber introducido ligeras modificaciones, presentarla como nueva y propia.

5

10

15

20

25

Este principio, en cuanto al alcance de la protección del objeto patentado se refiere, se halla confirmado por numerosas Sentencias del Tribunal Supremo, y entre ellas, como más terminantes, en las de fechas 16 de octubre de 1954, 23 de enero de 1959, 20 de marzo de 1964 y otras.

Establecido el concepto expresado, en cuanto a la amplitud que debe darse a la protección solicitada, se redacta a continuación la Nota de Reivindicaciones, de acuerdo con lo que se establece en el último párrafo del apartado tercero del Artículo 100 de la Ley, sintetizando así las novedades que se desean reivindicar:

NOTA DE REIVINDICACIONES

En resumen, el privilegio de explotación exclusiva que se solicita, recaerá sobre las reivindicaciones siguientes:

30

- 7 179222



172

1

1a.- BOLSA PARA SERVICIO POSTAL, que consti-
 tuyéndose en papel, esencialmente se caracteriza porque
 se conforma mediante una lámina rectangular, que se plie-
 ga en sentido transversal, quedando pegados a la superfi-
 cie general los lados menores o laterales de la porción -
 plegada, en tanto que por encima de la abertura que confor-
 ma la bolsa así obtenida, se prolonga la solapa abatible
 de cierre de tal bolsa, en una porción rectangular de apró-
 ximadamente iguales dimensiones que la bolsa, pudiendo se-
 pararse dicha porción prolongada, a través de una línea de
 rasgado que la limita respecto a la solapa de cierre, pre-
 sentando la propia porción desprendible, una línea de do-
 blez paralela a la de rasgado.

5

10

15

2a.- Se reivindica por último como objeto so
 bre el que ha de recaer el Modelo de Utilidad que se soli-
 cita: "BOLSA PARA SERVICIO POSTAL".

Todo conforme queda descrito y reivindicado
 en la presente Memoria descriptiva que consta de siete pá-
 ginas mecanografiadas y dibujos adjuntos.

Madrid, 12 de Abril 1.972

BERNARDO UNGRIA

p.p.

25

30

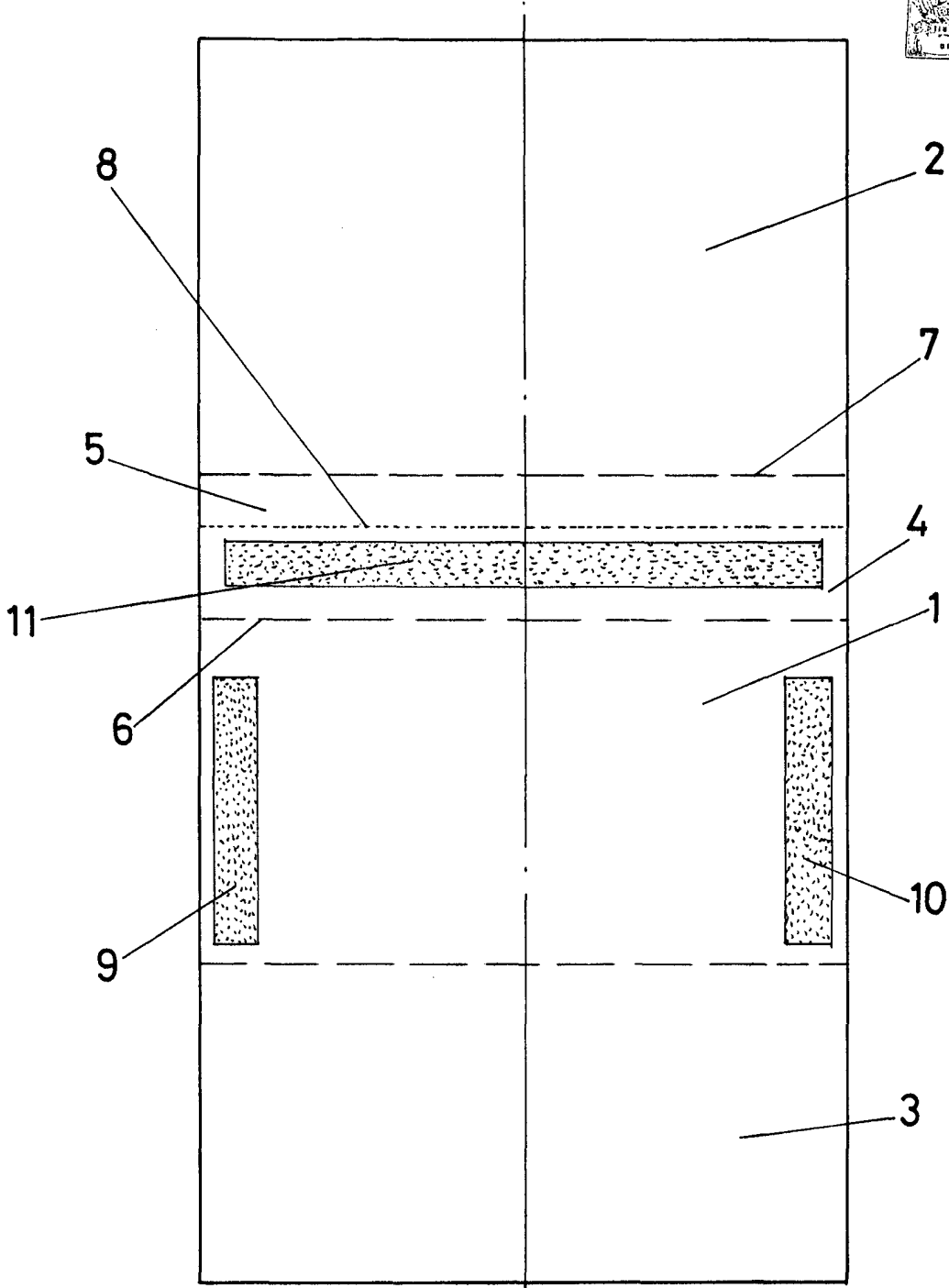


FIG-1

ESCALA VARIABLE
Madrid, 12 de Abril de 1972
BERNARDO UNGRIA
p. p.

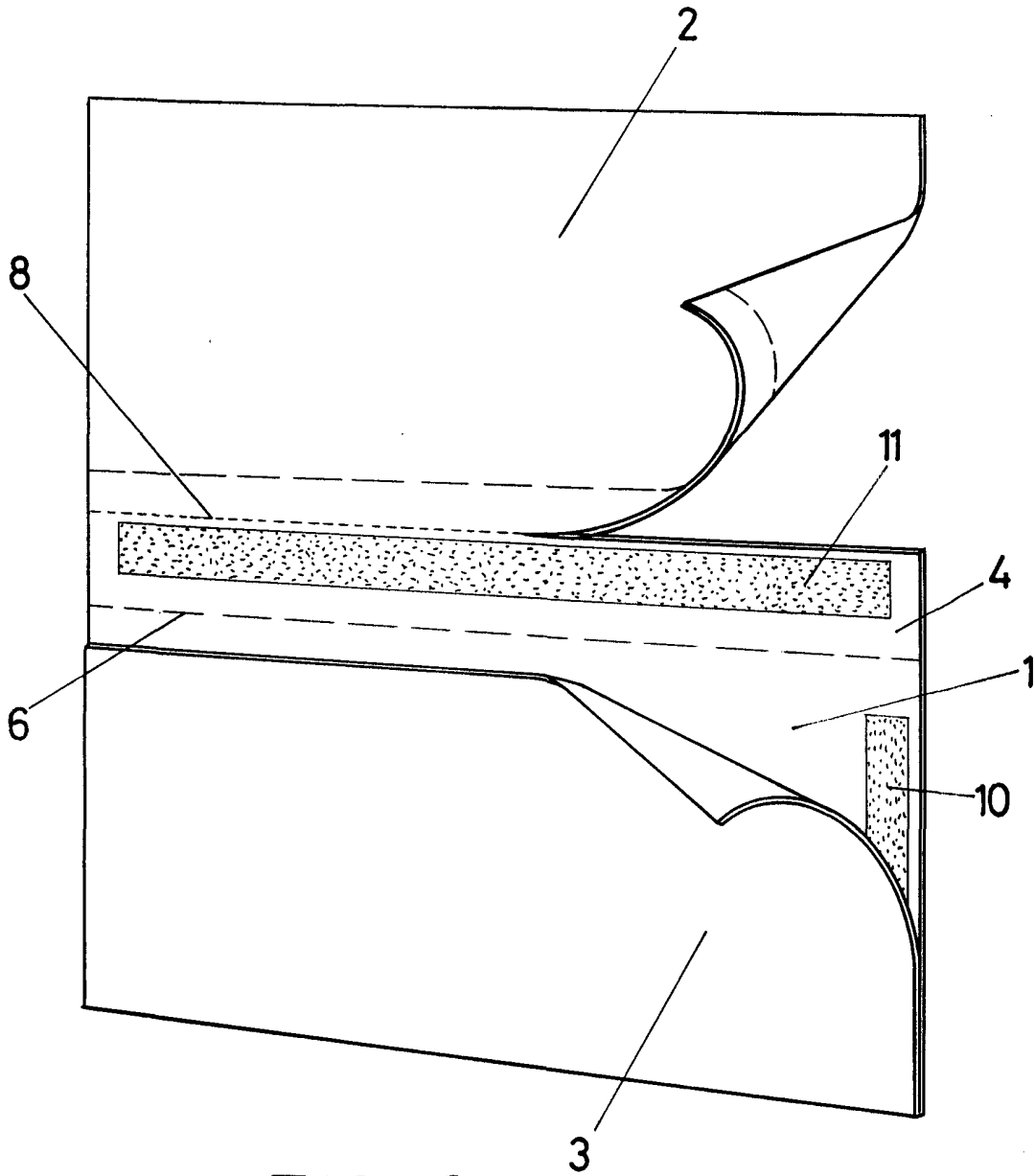


FIG-2

ESCALA VARIABLE

Madrid, 12 de Abril de 1972

BERNARDO UNGRIA

P. P.

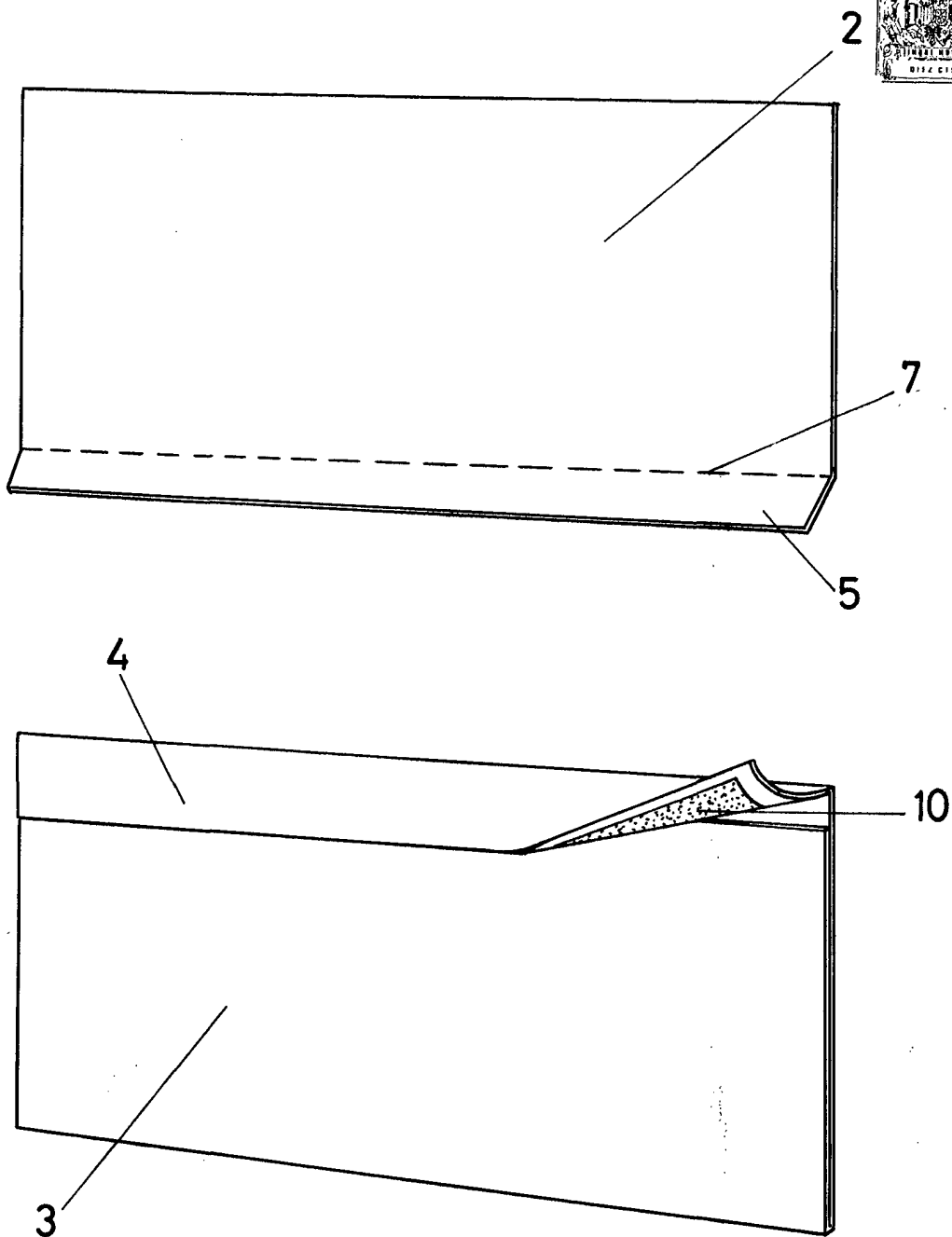


FIG-3

ESCALA VARIABLE

Madrid, 12 de Abril de 1972

BERNARDO UNGRIA

P. P.