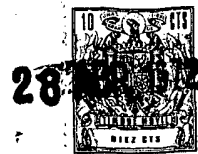


179215



SECCION TECNICA
CLASIFICACION I. P. C.
CLASE B65
DE LAS D

No. 179.215

MEMORIA DESCRIPTIVA

correspondiente a la solicitud de concesión de un...

MODELO DE UTILIDAD

SOLICITANTE: TOMPLA, S.A.

RESIDENCIA: Carretera de Barcelona, Km. 23

TORREJON DE ARDOZ (Madrid)

ENUNCIADO: "BOLSA PERFECCIONADA".

Prioridad: Patente n.º del

ML.



179215

1

El Estatuto vigente sobre Propiedad Industrial, de 26 de Julio de 1929, en su texto refundido publicado el 30 de Abril de 1930, establece los caracteres de patentabilidad de las invenciones de tipo industrial que tienen por

5

objeto obtener ventajas sobre lo ya conocido, admitiendo por consiguiente como patentables, las nuevas máquinas, aparatos, instrumentos, procesos de fabricación, etc. La amplitud de conceptos previstos como patentables, ha llevado

10

al legislador a aclarar (Artº. 46) que la enumeración contenida en dicho cuerpo legal es puramente enunciativa y no limitativa, haciéndola extensiva incluso a los descubrimientos de tipo científico (Artº. 47).

15

El Decreto de 26 de Diciembre de 1947, recogiendo la Orden de 18 de Noviembre de 1935, confirma el criterio legal de que también serán patentables los instrumentos, objetos, o partes de los mismos, que aporten a la función a que son destinados, un beneficio o efecto nuevo, y en definitiva que constituyan una mejora sustancial sobre lo anteriormente conocido.

20

Pues bien, a tenor de lo expuesto, y en base al articulado que recoge los conceptos expresados, debe considerarse, que la invención a que se refiere la presente memoria, constituye una novedad industrial, con características y ventajas que la hacen merecedora del privilegio de explotación exclusiva que por ella se solicita, premiando así

25

los méritos de quien aporta a la industria del país una mejora efectiva y precisamente comprendida entre las enunciadas por la Ley como patentables. (Arts. 46 y 47 en relación con el 171, en su nueva redacción afectada por la Orden de

30

171, en su nueva redacción afectada por la Orden de 18 de Noviembre de 1935).



179215

1 La presente invención, según se expresa en el enuncia
do de esta memoria descriptiva, se refiere a una bolsa que
ha sido considerablemente perfeccionada con objeto de pro-
porcionar al mercado y al público en general de un nuevo ti-
5 po de bolsa cuya característica primordial radica en el he-
cho de presentar una de sus solapas de cierre prolongada en
una lámina con un material reproductor en una de sus caras-

10 Aunque la invención se refiere, tal y como se ha ex-
presado, solamente a una parte de la bolsa, va a explicarse
esta desde un punto de vista general, con objeto de que se
comprenda mejor como es, y como queda beneficiada con la mo-
dificación que se pretende, Esto no obstante, la novedad re-
cae solamente sobre aquellos puntos que se describen en las
reivindicaciones adjuntas.

15 Para complementar la descripción que seguidamente se
va a realizar y con el fin de ayudar a la mejor comprensión
de las características del invento, se acompaña con la pre-
sente Memoria un juego de dibujos en donde se ha representa-
do lo siguiente:

20 La figura 1ª muestra una vista en planta del desarro-
llo de la bolsa por su zona interior.

 La figura 2ª representa una vista en planta del desa-
rrollo de la bolsa por su cara exterior.

25 Por último, la figura 3ª corresponde a una vista gene-
ral de la bolsa armada, y con una esquina de la lámina pro-
longada, ligeramente doblada.

30 Como puede observarse a tenor de los planos comentados
la bolsa es del tipo de las que se obtienen a base de una lá-
mina troquelada constituida por un tramo central 1 rectangu-
lar prolongado por sus lados en sendas solapas 2, 3, 4 y 5

179215

- 4 -



BAD ORIGINAL

1 mediante líneas de dobléz, y de las que la solapa 5, presenta medios adhesivos 6 de cierre.

5 La verdadera novedad de esta bolsa, es el hecho de que la solapa 4 se prolonga, mediante una línea de trepado en una lámina 7, preferentemente rectangular, y que presenta en su reverso un material reproductor 8 y en su anverso un cuadro impreso 9 igual a otro cuadro impreso 10 situado en el anverso de la solapa 2. De esta manera, al rellenar el cuadro 9, el cuadro 10 tambien quedará relleno, merced al material reproductor 8.

10

Este nuevo tipo de bolsa puede tener múltiples aplicaciones, y generalmente se utilizará cumpliendo dos funciones, de las que a título de ejemplo podemos citar algunas - de ellas, por no citar otras que abultarían innecesariamente esta memoria descriptiva.

15

1º.- En la venta de artículos, en la que el comprador exige una factura como justificante de la operación.

2º.- Para la entrega de la correspondencia con acuse de recibo.

20

3º.- Para el pago de salarios, unificándose el sobre y la nómina oficial correspondiente.

4º.- En los vestuarios de instalaciones deportivas, para la custodia de valores, con entrega de resguardo.

25

No se considera necesario hacer más extensa esta descripción para que cualquier persona perita en la materia - comprenda perfectamente la idea que se desea patentar así - como las ventajas que de su realización industrial han de derivarse y que brevemente aludidas en sus puntos más señalados son las siguientes:

30

1ª.- Sencillez de fabricación, por cuanto que el pro-

179215



1 ceso de fabricación de la solapa prolongada es sumamente fá-
cil.

5 2a.- Novedad funcional de la solapa prolongada, por lo
que es evidente que el modelo solicitado adquiere una utili-
dad práctica singular, por el beneficio o efecto nuevo que
aporta a la función a que se destina.

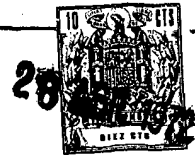
10 Por todo ello, y para evitar posibles imitaciones, se
presenta esta solicitud, pidiendo la explotación exclusiva
de la idea descrita, de acuerdo con las consideraciones y -
puntos que se desean reivindicar, que se concretan en las -
páginas siguientes:

15

20

25

30



1 Hecha la descripción a que se refiere la memoria
que antecede, es preciso insistir en que los detalles de
realización de la idea expuesta, pueden variar, es decir,
que pueden sufrir pequeñas alteraciones, basadas siempre
5 en los principios fundamentales de la idea, que son en esen-
cia los que quedan reflejados en los párrafos de la descrip-
ción hecha. En efecto, el Artículo 48 del Estatuto vigente
sobre Propiedad Industrial, establece como no patentables,
en su apartado tercero, "los cambios de forma, dimensiones,
10 proporciones y materias de un objeto ya patentado" fijando
así el criterio del legislador en el sentido de que paten-
tada una idea que pueda dar lugar a una realidad práctica
e industrializable, nadie podrá apoyarse en ella para, a
pretexto de haber introducido ligeras modificaciones, pre-
sentarla como nueva y propia.
15

Este principio, en cuanto al alcance de la protec-
ción del objeto patentado se refiere, se halla confirmado
por numerosas Sentencias del Tribunal Supremo, y entre -
ellas, como más terminantes, en las de fechas 16 de octubre
de 1954, 23 de enero de 1959, 20 de marzo de 1964 y otras.
20

Establecido el concepto expresado, en cuanto a la
amplitud que debe darse a la protección solicitada, se re-
dacta a continuación la Nota de Reivindicaciones, de acuer-
do con lo que se establece en el último párrafo del apar-
tado tercero del Artículo 100 de la Ley, sintetizando así
25 las novedades que se desean reivindicar:

NOTA DE REIVINDICACIONES

En resúmen, el privilegio de explotación exclusi-
va que se solicita, recaerá sobre las reivindicaciones si-
30 guientes:

179215

- 7 -



1 1ª.- BOLSA PERFECCIONADA, que siendo del tipo obteni-
do a base de una lámina troquelada constituida por un tramo
central (1) rectangular prolongado por sus lados en sendas
solapas (2, 3, 4 y 5) mediante líneas de dobléz y de las -
5 que una solapa (5) presenta medios adhesivos (6) de cierre,
esencialmente se caracteriza porque la solapa (4) se prolon-
ga mediante una línea de trepado, en una lámina (7), prefe-
rentemente rectangular, que presenta en su reverso un mate-
rial reproductor (8) y en su anverso un cuadro impreso (9)
10 igual a otro cuadro impreso (10) situado en el anverso de -
la solapa (2).

 2ª.- Se reivindica por último, como objeto sobre el -
que ha de recaer el Modelo de Utilidad que se solicita: -
"BOLSA PERFECCIONADA".

 Todo conforme queda descrito y reivindicado en la pre-
sente Memoria descriptiva, que consta de siete páginas meca-
nografiadas y dibujos que se acompañan.

Madrid, 12 de abril de 1.972

BERNARDO UNGRIA

P.P.

25

30

23 APR 1972

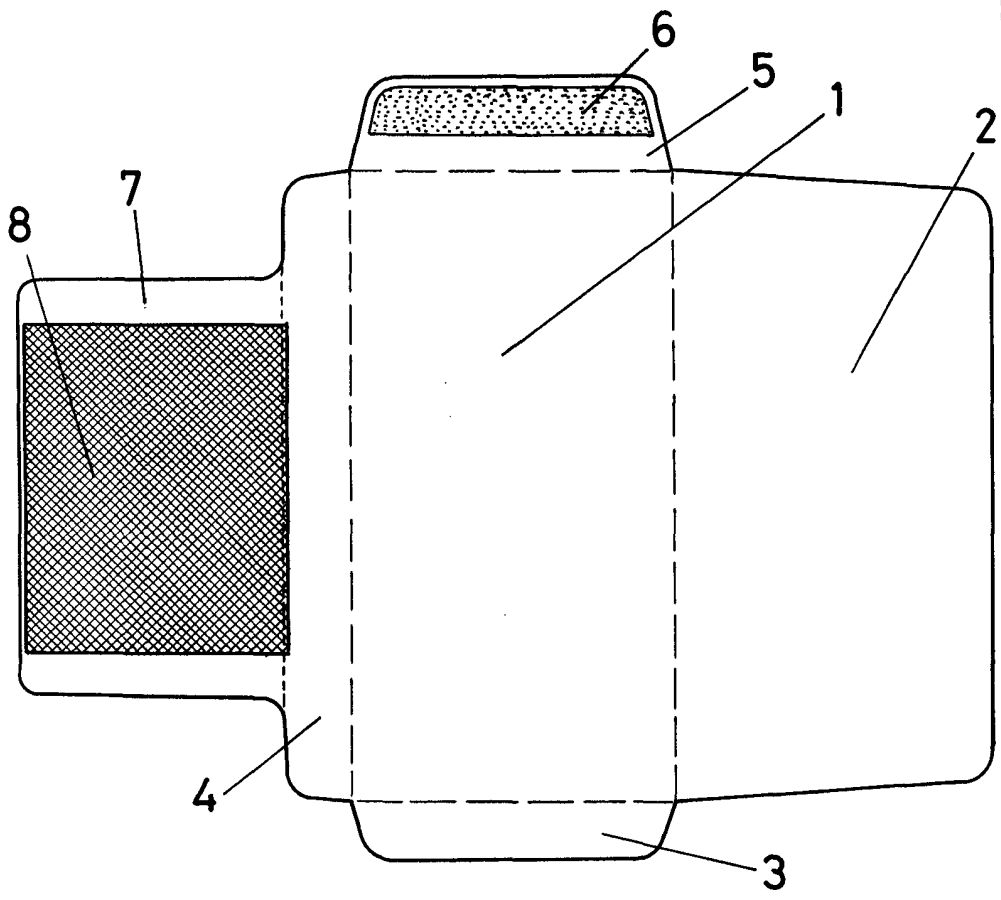


FIG-1

ESCALA VARIABLE

Madrid, 12 de abril de 1972

BERNARDO UNGRIA

P. P.

28 ABR 1972

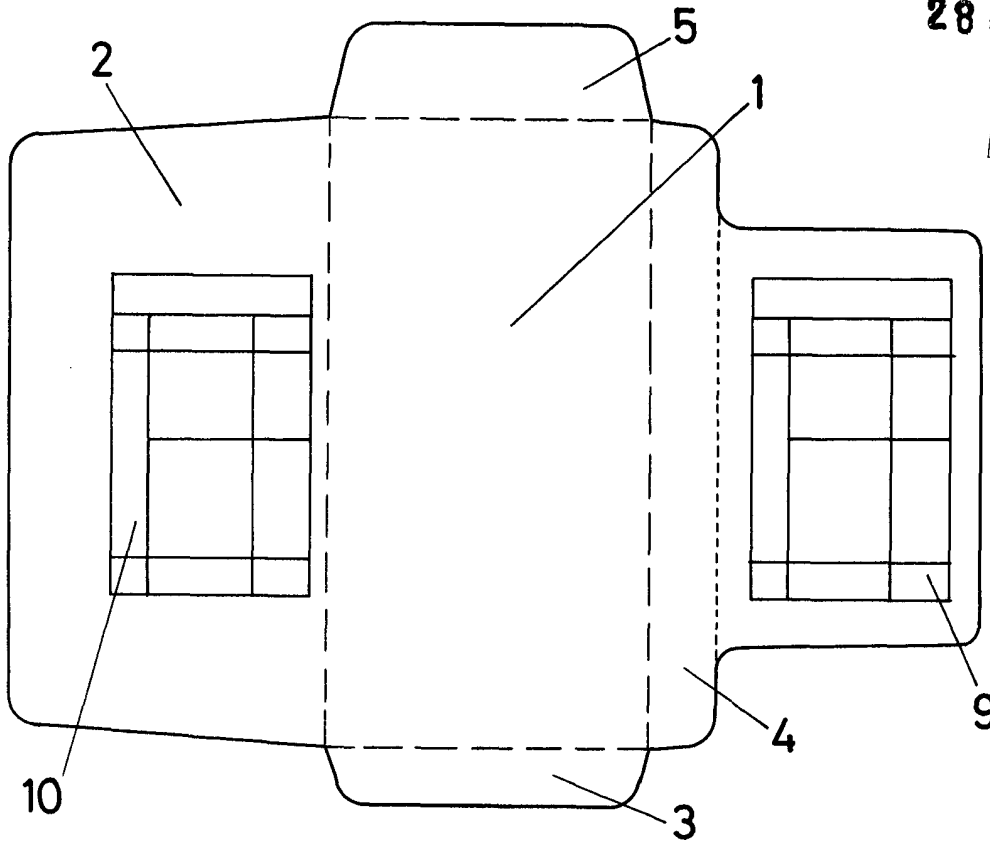


FIG-2

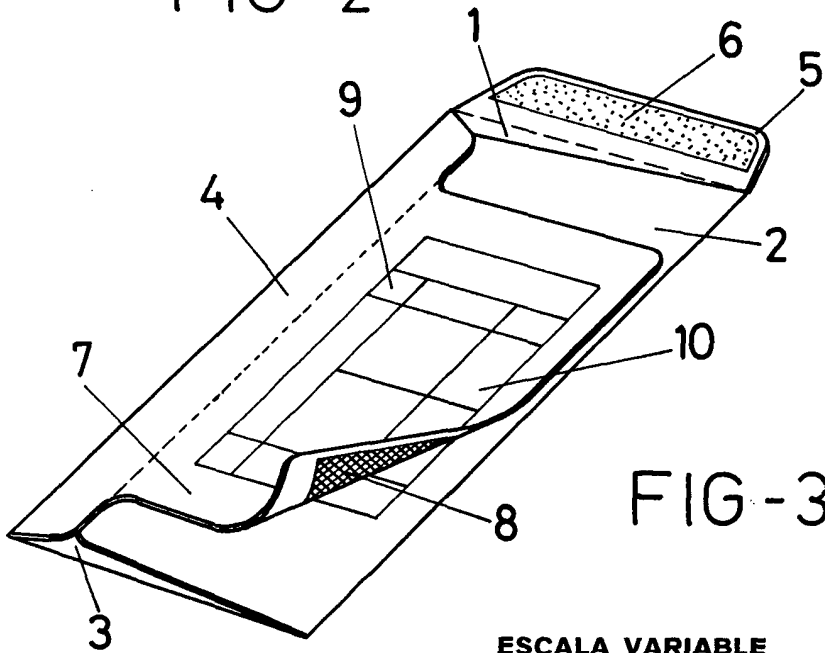


FIG-3

ESCALA VARIABLE

Madrid, 12 de abril de 1972

BERNARDO UNGRIA

P. P.