

10:5:74

25 M



179196

| |
|------------------------|
| SECCION TECNICA |
| CLASIFICACION I. P. C. |
| CLASE <u>A 46</u> |
| SUBCLASE <u>B</u> |

MODELO DE UTILIDAD

por 20 años

por "PROTECTOR PARA CEPILLO DENTAL", a favor de MERY, S.A., de nacionalidad española, domiciliada en TARRASA (Barcelona) - Avda. Joaquin de Sagrera, s/n.

=====

MEMORIA DESCRIPTIVA

El presente Modelo de Utilidad se refiere a un dispositivo destinado a la protección de un cepillo para la higiene bucal, el cual se caracteriza por las condiciones de eficacia y de comodidad que su empleo supone.

- 5. El dispositivo en cuestión consiste en una especie de caperuza de forma y dimensiones adecuadas a las de la cabeza de un cepillo, que tiene su sección interior de forma conjugada con la de dicha cabeza, de manera que el soporte para las cerdas de la misma queda alojado en un espacio definido por dos guías laterales, en tanto que las cerdas quedan también situadas en el interior de un espacio previsto a tal fin; el dispositivo posee una abertura terminal para la ventilación y secado de la cabeza del útil.
- 10.
- 15. Para facilitar la explicación, se acompaña a



la presente memoria una hoja de dibujos, en los que se ha representado, a título de ejemplo ilustrativo y no limitativo, un caso de realización de un protector para cepillo dental, según los principios de las reivindicaciones.

En los dibujos:

La figura 1 es una vista en perspectiva del nuevo dispositivo de protección en el momento en que recibe un cepillo en su cavidad de alojamiento.

La figura 2 es una sección longitudinal del conjunto acoplado, y la figura 3 una sección transversal por un plano indicado III-III en la segunda proyección.

Los elementos designados con números en los dibujos corresponden a las partes siguientes:

- 1-, zona de mayor anchura del protector, de sección aproximadamente rectangular u ovalada prolongada en la zona inferior -2-, de sección trapecial, correspondiendo ambas zonas al alojamiento del soporte y de las cerdas, respectivamente, de un cepillo dental, en la forma que se ve en los dibujos; -3-, marco periférico en la embocadura del protector, constituyendo una zona de refuerzo; -4-, abertura terminal para la ventilación del interior del protector, en orden a la eliminación de la humedad presente en las cerdas del cepillo; -5-, cabezal soporte del útil, que resultará retenido por las partes entrantes -6- y -7- que limitan las zonas -1- y -2-, con lo cual se tendrá el acoplamiento entre el cepillo y protector, asegurado gracias a las propiedades del material constitutivo de éste; -8-, mango del cepillo, que quedará exterior al dispositivo que rodea el cabezal.



El protector descrito se realizará de material plástico, dotado de elasticidad limitada y susceptible, por sus propiedades, de presentar un acabado, coloración y características higiénicas convenientes.

5. Todo cuanto no afecte, altere, cambie o modifique la esencia del protector descrito, será variable a los efectos del actual Modelo.

N O T A.

10. Se reivindica como objeto de este registro por Modelo de Utilidad.

15. 1.- Protector para cepillo dental, caracterizado esencialmente por consistir en un cuerpo de caja longitudinal de sección adecuada a la del cabezal operativo del cepillo y definida por dos partes, una de las cuales de sección aproximadamente ovalada, constituye el alojamiento para el soporte de las cerdas del útil, el cual queda retenido por dos entrantes laterales que definen la zona más estrecha de la envolvente y se prolongan en la parte destinada a alojamiento de las cerdas, figurando en la embocadura de introducción del útil un marco de refuerzo y en el extremo opuesto una abertura para la aireación del interior de la cavidad.

20. Sean cuales fueren las circunstancias que concurren en la esencialidad del Modelo de Utilidad definido en la anterior reivindicación, cuyo objeto es:

25. 2.- "PROTECTOR PARA CEPILLO DENTAL".

Consta la presente memoria de cuatro hojas foliadas, mecanografiadas por una sola cara y de los dibujos

10:08:74

- 4 -

179196 25 M

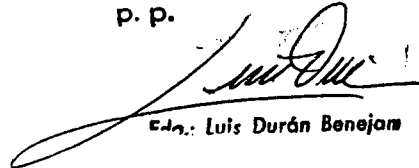


jos unidos a la misma.

Barcelona, 25 MAR. 1972

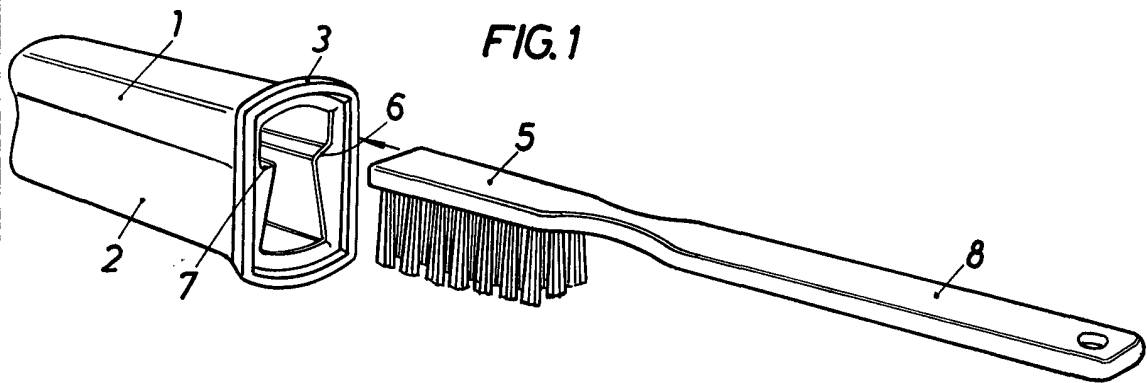
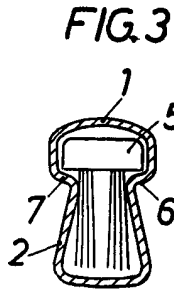
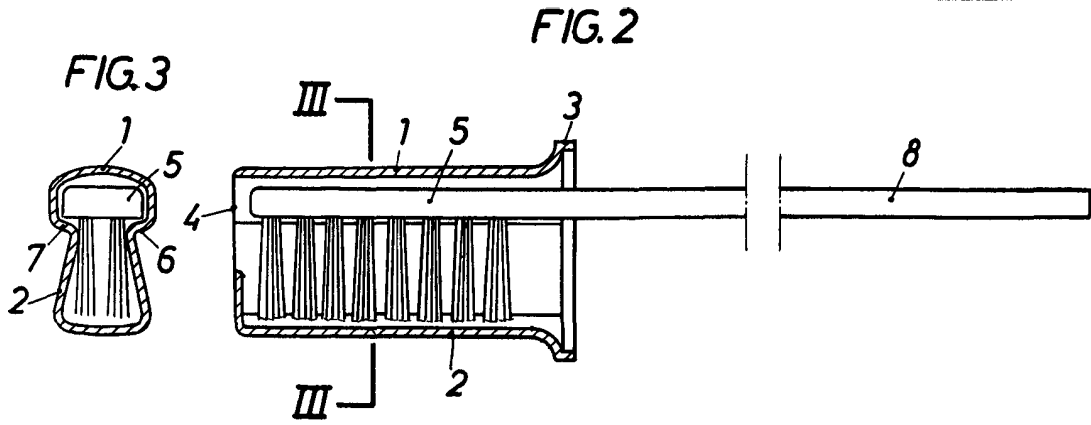
P.A. de MERY, S.A.,

ALFONSO DURAN
p. p.



Edo. Luis Durán Benejam

FE/im.



BARCELONA, 25 MAR 1972

P.A. ALFONSO DURÁN
P. P.

Fdo.: Luis Durán Banejar

ESCALA VARIABLE