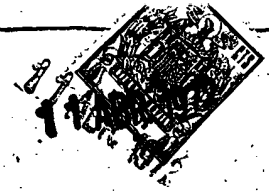


27:1:73



179184

SECCION TECNICA
CLASIFICACION I. P. C.
CLASE <u>A47</u>
SUBCLASE <u>C</u>

MEMORIA DESCRIPTIVA

correspondiente a la solicitud de concesión de un...

MODELO DE UTILIDAD

SOLICITANTE: ~~Da. CARMEN VILA BRU, Da. ASUNCION CASTAN COSCULLUELA, Da. ASUNCION FERRAZ SUBIAS,~~
~~Da. CARMEN ANGULO COSCULLUELA y D. JOAQUIN HERNANDO CALVO.~~

RESIDENCIA: TIERRANTONA (Hueaca)

ENUNCIADO: "DISPOSITIVO PROTECTOR DE COLCHONES Y
ROPA DE CAMA".

Prioridad: Patente n.º del

179184



1 El Estatuto vigente sobre Propiedad Industrial, de
26 de Julio de 1929, en su texto refundido publicado el 30
de Abril de 1930, establece los caracteres de patentabili-
5 dad de las invenciones de tipo industrial que tienen por
objeto obtener ventajas sobre lo ya conocido, admitiendo
por consiguiente como patentables, las nuevas máquinas, a-
paratos, instrumentos, procesos de fabricación, etc. La am
plitud de conceptos previstos como patentables, ha llevado
al legislador a aclarar (Artº. 46) que la enumeración con-
10 tenida en dicho cuerpo legal es puramente enunciativa y no
limitativa, haciéndola extensiva incluso a los descubrimien-
tos de tipo científico (Artº. 47).

15 El Decreto de 26 de Diciembre de 1947, recogiendo
la Orden de 18 de Noviembre de 1935, confirma el criterio
legal de que también serán patentables los instrumentos, ob-
jetos, o partes de los mismos, que aporten a la función a
que son destinados, un beneficio o efecto nuevo, y en defi-
nitiva que constituyan una mejora sustancial sobre lo ante-
riormente conocido.

20 Pues bien, a tenor de lo expuesto, y en base al ar-
ticulado que recoge los conceptos expresados, debe conside-
rarse, que la invención a que se refiere la presente memo-
ria, constituye una novedad industrial, con características
y ventajas que la hacen merecedora del privilegio de explo-
25 tación exclusiva que por ella se solicita, premiando así
los méritos de quien aporta a la industria del país una me-
jora efectiva y precisamente comprendida entre las enuncia-
das por la Ley como patentables. (Arts. 46 y 47 en relación
con el 171, en su nueva redacción afectada por la Orden de
30 18 de Noviembre de 1.935).

27:4:73

- 3 -
179184



1 La presente invención se refiere a un dispositi-
tivo protector de colchones y ropa de cama, que está cons-
tituido esencialmente mediante un cuerpo laminar preferente-
mente textil, tal como por ejemplo un tejido basto como lona
5 o similar, que se ajusta a las dimensiones del somier en que
se monte, y cuyo cuerpo laminar presenta dobleces que rodean
los bordes del propio somier y en cuyas correspondientes es-
quinas del susodicho cuerpo laminar existen sendos refuerzos
-2-, de un material resistente, tal como por ejemplo un plás-
10 tico, que se rebaten según dobleces, para fijar el posiciona-
miento del dispositivo al propio somier.

 Actualmente, para evitar la rotura o deterioro
de sábanas o colchones que estén en contacto directo con los
somieres, o bien se colocan unas sábanas o mantas que no sir-
15 van para otra misión, o bien se colocan cuerpos laminares
que se encuentran simplemente depositados sobre el somier.

 Sin embargo, esto que se acaba de mencionar, no
es muy común, ya que en la mayoría de los casos los colchones
se encuentran con sus fundas correspondientes depositados sen-
20 cillamente sobre los somieres, y en consecuencia, los propios
colchones y además las sábanas y demás elementos auxiliares
de la cama, se deteriorarán por efectos del roce continuo a
que son sometidos por el peso y el movimiento de los usuarios
que utilicen la cama.

25 Esto lleva consigo, una vida corta en los colcho-
nes o por mejor decir, en las sábanas y en las fundas de los
propios colchones, con el consiguiente gasto económico que
ello supone.

30 Cuando se utilizan simplemente cuerpos laminares
flexibles sobre el somier, y por debajo del colchón, normal-

179184



1 mente estos cuerpos laminares debido a que no tienen suje-
ción sobre el somier, se van deslizando, dejando zonas ca-
rentes del mismo y carentes por tanto de protección, en cu-
5 yas zonas se producirán las roturas antes aludidas, tanto
en las sábanas y demás elementos auxiliares, como en los
colchones y fundas de los mismos.

Para evitar este inconveniente, el modelo de
utilidad en cuestión propone un nuevo dispositivo protector
de colchones y ropa de cama, que aporta a la función a que
10 se destina beneficios y efectos nuevos.

Con objeto de facilitar la comprensión de la
idea expuesta, se acompaña a esta memoria como parte integra
te de la misma, una hoja única de planos en la que se repre-
senta lo siguiente:

15 La figura 1ª muestra una vista en planta del dis-
positivo en cuestión totalmente extendido.

Las figuras 2ª y 3ª muestran sendas vistas en al-
zado lateral del dispositivo en cuestión montado en un somier
tradicional.

20 La figura 4ª por último, muestra un detalle de
una de las esquinas del dispositivo, ya montado en un somier.

A la vista de las figuras mencionadas, el dispo-
sitivo protector de colchones y ropa de cama se constituye
mediante un cuerpo laminar -1-, preferente textil, tal como
25 por ejemplo lona o similar, que se ajusta a las dimensiones
del somier -3-, en que se monte, cuyo cuerpo -1- presenta do-
bleces -1'- que rodean los bordes del somier. En las esqui-
nas correspondientes al cuerpo laminar -1- existen debida-
mente pegados, por ejemplo mediante cosido, sendos refuerzos
30 -2- de un material resistente, tal como por ejemplo plástico.

179184



1 cuyos refuerzos, se rebaten convenientemente según dobleces
-2'-, para fijar el posicionamiento del dispositivo al pro-
pio somier.

5 Así las cosas, el montaje de este dispositivo
sobre un somier es muy sencillo, y se trata solamente de co-
locar encima del somier un dispositivo -1-, e ir acoplando
las correspondientes esquinas en las esquinas del somier -3-
debido a la propia elasticidad que normalmente tienen los
cuerpos laminares que se usan en este tipo de dispositivos,
10 terminado lo cual, tal y como lo ofrecen las distintas figu-
ras, debido a la recuperación que presentan estos cuerpos
laminares, queda totalmente fijo y no es posible que de por
sí se salga de su sitio, a no ser que manualmente se hagan
fuerzas hacia afuera de las propias esquinas y consiguiente-
15 mente se produzca la salida del mismo, en el caso de que el
usuario así lo desee.

No se considera necesario hacer mas extensa es-
ta descripción para que cualquier persona perita en la mate-
ria comprenda perfectamente la idea que se desea patentar,
20 así como las ventajas que de su realización industrial han
de derivarse.

Por todo ello, y para evitar posibles imitacio-
nes, se presenta esta solicitud, pidiendo la explotación ex-
clusiva de la idea descrita, de acuerdo con las consideracio-
25 nes y puntos que se desean reivindicar, que se concretan en
las páginas siguientes:

-
-

30

- 6 -
179184



1
5
10
15
20
25
30

Hecha la descripción a que se refiere la memoria que antecede, es preciso insistir en que los detalles de realización de la idea expuesta, pueden variar, es decir, que pueden sufrir pequeñas alteraciones, basadas siempre en los principios fundamentales de la idea, que son en esencia los que quedan reflejados en los párrafos de la descripción hecha. En efecto, el Artículo 48 del Estatuto vigente sobre Propiedad Industrial, establece como no patentables, en su apartado tercero, "los cambios de forma, dimensiones, proporciones y materias de un objeto ya patentado" fijando así el criterio del legislador en el sentido de que patentada una idea que pueda dar lugar a una realidad práctica e industrializable, nadie podrá apoyarse en ella para, a pretexto de haber introducido ligeras modificaciones, presentarla como nueva y propia.

Este principio, en cuanto al alcance de la protección del objeto patentado se refiere, se halla confirmado por numerosas Sentencias del Tribunal Supremo, y entre ellas, como más terminantes, en las de fechas 16 de octubre de 1954, 23 de enero de 1959, 20 de marzo de 1964 y otras.

Establecido el concepto expresado, en cuanto a la amplitud que debe darse a la protección solicitada, se redacta a continuación la Nota de Reivindicaciones, de acuerdo con lo que se establece en el último párrafo del apartado tercero del Artículo 100 de la Ley, sintetizando así las novedades que se desean reivindicar:

NOTA DE REIVINDICACIONES

En resumen, el privilegio de explotación exclusiva que se solicita, recaerá sobre las reivindicaciones siguientes:

179184



1

1a. DISPOSITIVO PROTECTOR DE COLCHONES Y ROPA DE CAMA, que esencialmente se caracteriza porque consiste en un cuerpo laminar -1-, preferentemente textil, tal como por ejemplo lona o similar, que se ajusta a las dimensiones del somier -3- en que se monte, cuyo cuerpo presenta dobleces -1'- que rodean los bordes del somier y en cuyas correspondientes esquinas existen sendos refuerzos -2- de un material resistente que se sebaten, según dobleces -2'-, para fijar el posicionamiento del dispositivo al propio somier.

5

10

2a. Se reivindica por último como objeto sobre el que ha de recaer el Modelo de Utilidad que se solicita: "DISPOSITIVO PROTECTOR DE COLCHONES Y ROPA DE CAMA".

15

Todo conforme queda descrito y reivindicado en la presente Memoria descriptiva, que consta de siete páginas mecanografiadas y dibujos que se acompañan.

Madrid, 11 de abril de 1972

BERNARDO UNGRIA

P.E.

20

25

30

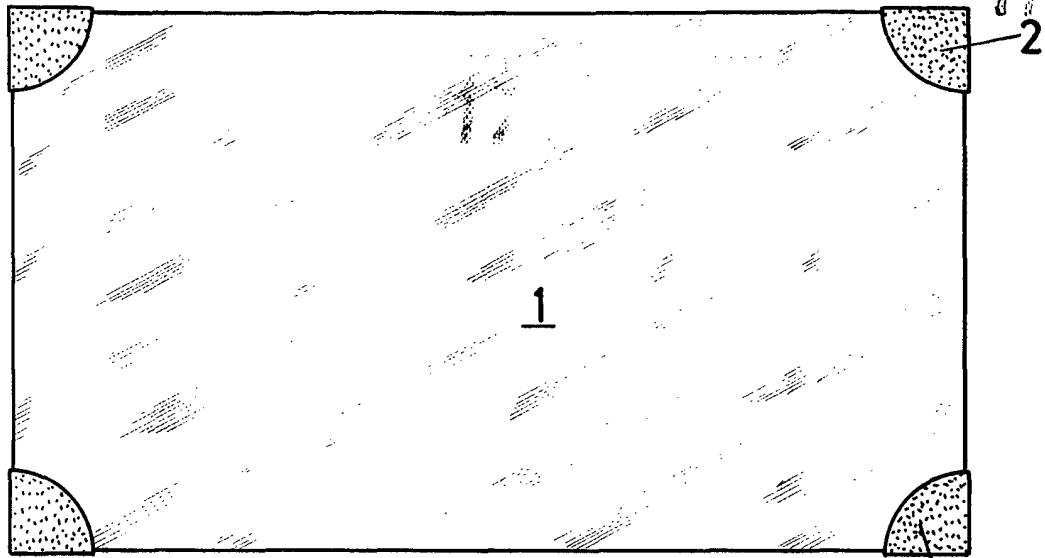


FIG-1

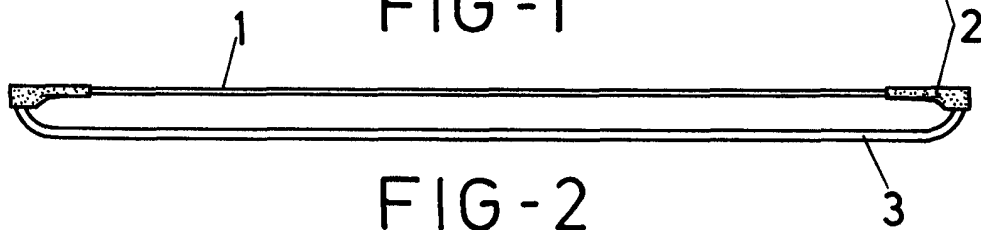


FIG-2

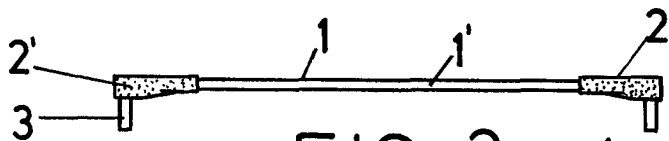


FIG-3

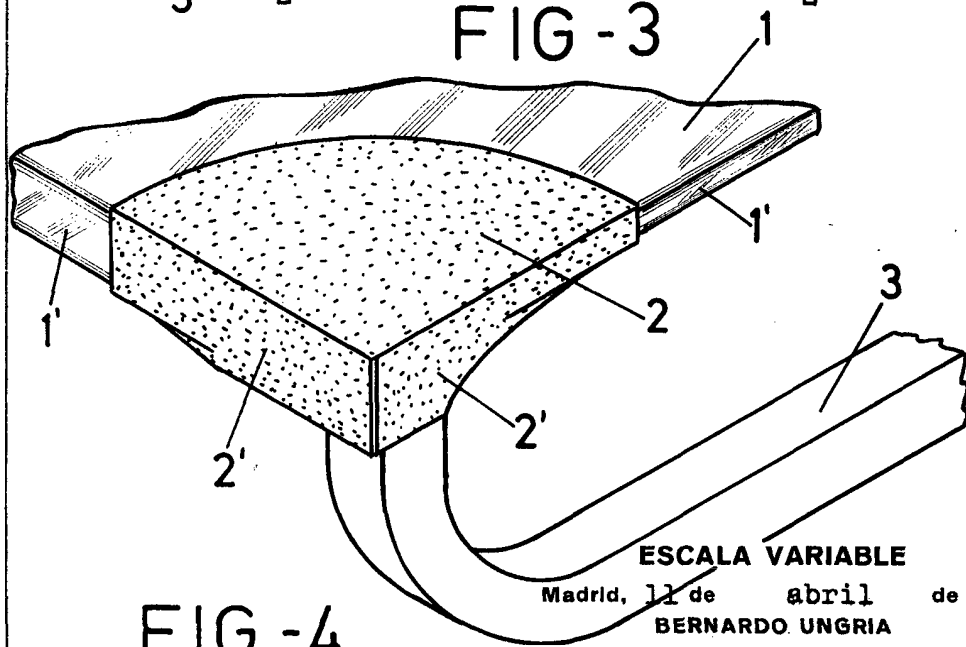


FIG-4

ESCALA VARIABLE

Madrid, 11 de abril de 1972

BERNARDO UNGRIA

p. p.