

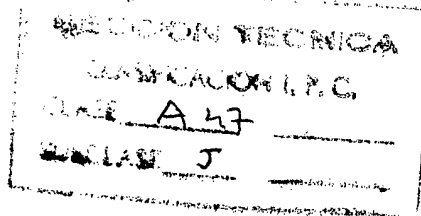
27-11-73

179167



10 ABR

179167



MEMORIA DESCRIPTIVA

que se acompaña

a la solicitud de

registro de un MODELO DE UTILIDAD por
veinte años en España, a favor de DON
ALBERTO SIMON ROLDAN, de nacionalidad
española, domiciliado en MADRID, Arde
mans, 69,

por:

"COLGADOR PERFECCIONADO PARA PAÑOS Y
SIMILARES"



El presente registro de Modelo de Utilidad concierne, como su enunciado indica a un colgador perfeccionado para paños y similares, de acuerdo con la descripción detallada que del mismo se realiza.

5. Este resultado, industrial mejora notablemente todo cuanto sobre el particular se conoce y utiliza actualmente, tanto por su sencillez constructiva como de aplicación, resistencia, duración, indeformabilidad y economía.

10. Para la debida ilustración de este objeto, se adjunta a la presente memoria descriptiva una hoja de planos, en la que, a título de ejemplo, se representan todas y cada una de las partes que lo forman y relación que guardan entre sí.

En dicha hoja de dibujos,

15. LA FIGURA PRIMERA, muestra una vista en planta del soporte del colgador cuyo registro se solicita.

LA FIGURA SEGUNDA, es una vista en alzado lateral del mismo.

LA FIGURA TERCERA, ilustra en alzado y lateralmente vistas del conjunto, bajo dos posibles variantes de ejecución.

20. En estas figuras y con el mismo valor en todas ellas, se aprecian las siguientes referencias:

1.- Soporte del colgador, que presenta forma sensiblemente rectangular, con sus extremos ensanchados circularmente.

25. El soporte es plegable por su parte media, para facilitar la suspensión del colgador según se muestra en la figura 3ª del plano anexo, en ambos detalles frontal y lateral.

2.- Perforaciones practicadas, en el plano general -1-, cuya misión es facilitar el doble paso de la anilla del colgador del paño o análogo.

30. Este acoplamiento queda reflejado en el detalle -B-, representado en la indicada figura 3ª del plano que se acompaña.



En el detalle -A- de dicha figura, se aprecia el efecto de plegamiento de la lengüeta -1-, para fijación tangencial de la anilla porta paños o análogos.

5. 3.- Pivotes previstos en uno de los extremos circulares de la lengüeta -1-, antes descrita.

Dichos pivotes tienen por finalidad realizar el ajuste machiembrado y a presión de los extremos de esta pieza sobre los orificios practicados en el extremo opuesto.

10. 4.- Perforaciones aludidas, practicadas en el correspondiente extremo y que reciben a los pivotes -3-, a presión, con lo que se asegura la retención eventual de los extremos superpuestos antes mencionados del soporte.

5.- Anilla o colgador prevista para la colocación del paño o similar.

15. Esta anilla, se aloja tal y como anteriormente se ha descrito en el soporte -1-, bajo cualquiera de las variantes enumeradas.

Este conjunto será fabricado en cualquier clase de material apropiado y en las formas y dimensiones más convenientes, no existiendo sobre el particular ninguna limitación.

20. Descrita suficientemente la naturaleza del Modelo, se hace constar expresamente que cualquier modificación de detalles que se introduzca en el mismo, se considerará incluida dentro de esta protección en tanto que no altere o modifique esencialmente su finalidad característica.

25. Por último, se declaran de novedad y utilidad las reivindicaciones consignadas en la siguiente

N O T A

30. 1.- COLGADOR PERFECCIONADO PARA PAÑOS Y SIMILARES, caracterizado esencialmente porque comprende la disposición de un soporte formado por una lengüeta plana y plegable, que lleva en su centro sendos orificios, para situar en los mismos una anilla portadora del paño o similar.



2ª.- COLGADOR PERFECCIONADO PARA PAÑOS Y SIMILARES, según la anterior reivindicación, caracterizado esencialmente porque la citada lengüeta es plegable para alojar, a efectos de suspensión a la anilla referida.

5. 3ª.- COLGADOR PERFECCIONADO PARA PAÑOS Y SIMILARES, según la anterior reivindicación, caracterizado esencialmente porque los extremos de la lengüeta del soporte descrito, van ensanchados yendo provistos respectivamente de pivotes y orificios, que facilitan la unión tangencial de dichos extremos para la retención de la anilla.

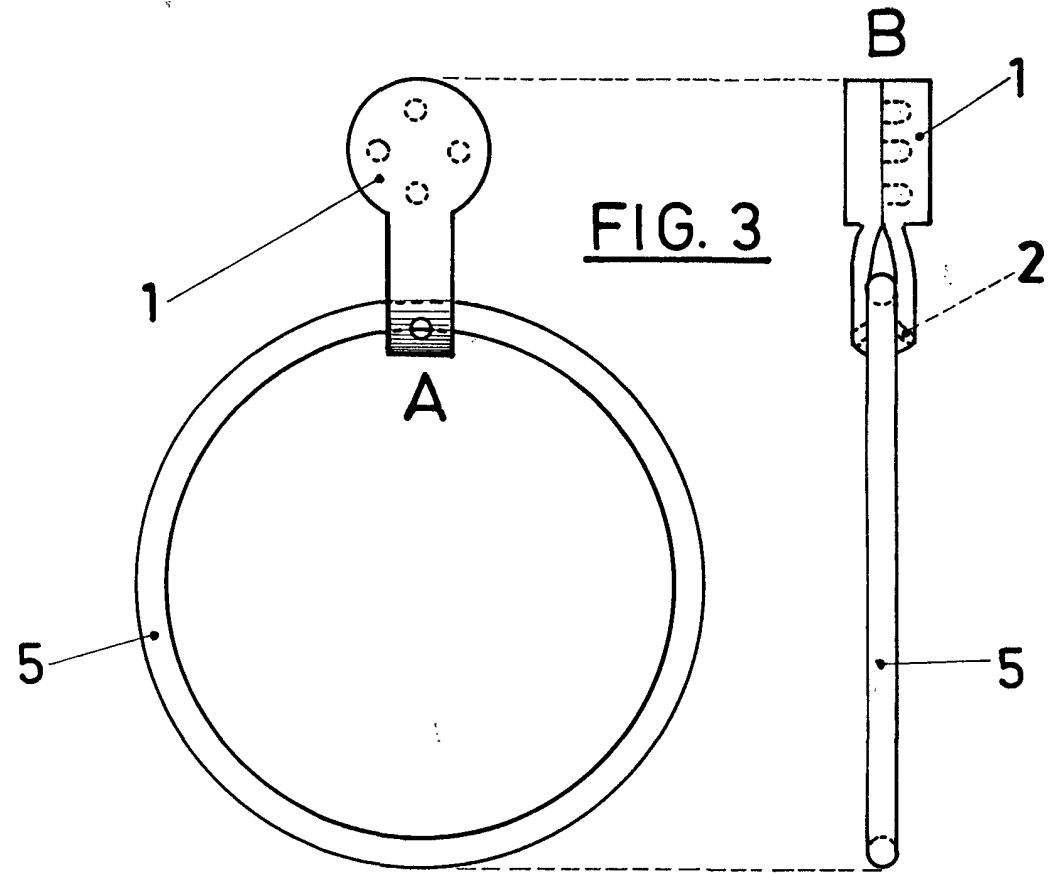
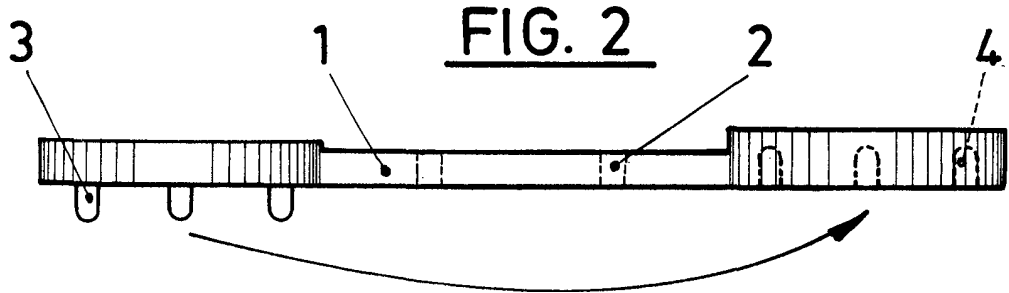
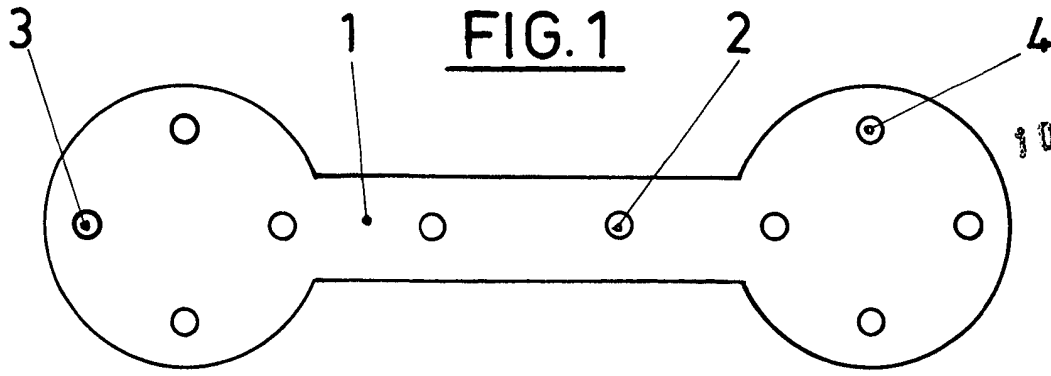
10. 4ª.- COLGADOR PERFECCIONADO PARA PAÑOS Y SIMILARES.

Todo según se indica en la presente memoria que consta de cuatro páginas escritas a máquina y la hoja de planos que se acompaña.

Madrid, 10 ABR. 1972

JOSE MARIA DEL CORRAL,

J.M. del Corral



10 ABR. 1972

Mach. 1,
 JOS. ...
 R. ...

ESCALA VARIABLE