

27-11-73

179144

SECRETARIA DE EDUCACION
DIRECCION GENERAL DE INVESTIGACIONES CIENTIFICAS
CLASE G 09
SERIE B



MEMORIA DESCRIPTIVA

correspondiente a un MODELO DE UTILIDAD, por veinte años, por "MAQUETA PEDAGOGICA PROYECTABLE, RELATIVA A TRANSMISIONES POR POLEAS", que se solicita a favor de EMPRESA NACIONAL DE OPTICA, S.A., de nacionalidad española, residente en MADRID. Avd. de San Luis, nº 91.

- - - oOo - - -

5.-

La maqueta que, como objeto de esta solicitud de Modelo de Utilidad, seguidamente se describe, está concebida para poder ser proyectada, mediante cualquier aparato óptico adecuado, sobre una pantalla del tamaño preciso para su difusión docente a grupos de alumnos, y se caracteriza por presentar una configuración corpórea, pero aplanada, con partes transparentes y otras translúcidas, en diferentes colores, para que pueda diferenciarse cada una de las partes o piezas en la proyección.

10.-

Se trata de una variante de lo que en térmi-



nos docentes suele llamarse genéricamente transparencias, si bien en este caso se trata de transparencias "corpóreas", esto es, maqueta, pero con un carácter aplanado que permite su introducción en un aparato de proyección.

15.-

Se caracteriza también porque las diferentes piezas o partes móviles representan su movimiento sobre la maqueta, de manera que aparece también en la proyección, existiendo las uniones o vinculaciones entre las aludidas piezas móviles, todas ellas giratorias sobre

20.-

ejes o desplazables sobre poleas.

De manera más específica, esta maqueta proyectable se caracteriza por constar de una placa base o soporte, cuadrada, rectangular o de cualquier otra forma regular apropiada, reforzada por un bastidor adecuado,

25.-

de escasa altura, siendo dicha base transparente o translúcida y sirviendo de soporte para una pluralidad de ejes perpendiculares a ella, portadores cada uno de poleas o juegos de poleas escalonadas, quedando estas poleas relacionadas entre sí mediante adecuados medios de vincu-

30.-

lación, tales como correas o cordones.

El movimiento de este conjunto puede producirse bien manualmente, mediante manivela a la entrada del mismo, bien sea, en el mismo sitio, mediante un pequeño motor eléctrico, motor de cuerda, etc.

35.-

Lo esencial es que la proyección pueda realizarse en movimiento.



40.- Todos los elementos, como ya se ha dicho, están fabricados en materiales transparentes, de colores fácilmente diferenciables, incluso en superposición, y es posible, por la escasa altura del conjunto, proyectarlo sobre una pantalla por los medios ópticos conocidos.

45.- Con objeto de hacer más claramente comprensible cuanto antecede, poniendo al propio tiempo de relieve otras características y ventajas de esta maqueta, se describe seguidamente un ejemplo de realización, no limitativo, de la misma, ilustrado en los dibujos adjuntos, en los cuales:

La figura 1ª muestra el conjunto en vista frontal o planta.

50.- La figura 2ª es la sección por A-B de la figura 1ª.

Y, finalmente, la figura 3ª es la sección por C-D de la figura 1ª.

55.- Así pues, sobre la placa de base o soporte -1- por ejemplo de metacrilato transparente, cuadrada, rectangular o de cualquier otra forma geométrica regular apropiada, reforzada en su periferia por el bastidor -2- de escasa altura y estrecho, van montados los elementos que a continuación se describen.

60.- La rueda dentada -3- va situada por la cara posterior de la placa -1- y montada fijamente en el mismo eje que la manivela -4-, situada en la cara opuesta o



frontal y que permite, a través de -3-, mover todo el conjunto.

65.- El piñón o rueda dentada -3- engrana con el piñón o rueda dentada -5- fija al eje en que va montada, por la cara opuesta o anterior, la polea -6-, comienzo o entrada del mecanismo.

70.- Sobre otro eje va el juego de poleas escalonadas -7-, que recibe su movimiento desde -6- mediante la correa o cordón representado.

De -7- se transmite el movimiento al conjunto de poleas escalonadas -8- montado sobre otro eje, mediante la correa o cordón correspondiente.

75.- Desde -8- se transmite a la última polea del conjunto -9- que constituye la salida del mecanismo, Esta última transmisión se realiza de la misma manera que las anteriores.

80.- Las poleas escalonadas -7- y -8- hacen posible el montaje de diversas relaciones de transmisión, y pueden corresponderse las mayores entre sí o bien las mayores con las menores, como es usual en los mecanismos reales, esto último con el fin de poder utilizar la misma correa para diferentes relaciones; en el primero de los casos pueden utilizarse correas o cordones recambiables o bien utilizar para la transmisión cordones o bandas de goma, con lo cual una sola puede cubrir todas las posibilidades de transmisión.

85.-



90.-

No parece necesario ningún comentario adicional sobre un mecanismo tan sencillo, haciéndose constar que, respecto a lo descrito e ilustrado, pueden introducirse en la práctica cuantas modificaciones de detalle, por no alterar lo esencial de este Modelo tengan cabida en el marco de las reivindicaciones que siguen.

95.-

N O T A

Descrito suficientemente el objeto de esta solicitud se declaran de novedad en España las siguientes

R E I V I N D I C A C I O N E S

100.-

1ª.- Maqueta pedagógica proyectable, relativa a transmisiones por poleas, caracterizada por el hecho de componerse de una base rígida, transparente o translúcida, adecuadamente reforzada mediante bastidor, sobre la que van sujetos unos ejes perpendiculares a ella, y que pueden girar en la misma, siendo estos ejes portadores de juegos de poleas escalonadas y/o poleas y ruedas dentadas, estando estas ruedas dentadas destinadas a recibir el movimiento de entrada para que el mecanismo pueda ser observado, bien sea directamente, bien sea proyectado en su movimiento, siendo todas las piezas componentes de material transparente, de colores diferentes y fácilmente diferenciables en la proyección óptica.

105.-

110.-

2ª.- MAQUETA PEDAGOGICA PROYECTABLE, RELATIVA A TRANSMISIONES POR POLEAS.

Todo tal y como se describe y reivindica en la

2741473

- 6 179144 - 8 ABB



presente Memoria Descriptiva que consta de seis hojas y se ilustra con los dibujos que a la misma se acompañan.

Madrid, ocho de Abril de mil novecientos setenta y dos.

EMPRESA NACIONAL DE OPTICA, S.A.

p. a.



FIG. 1

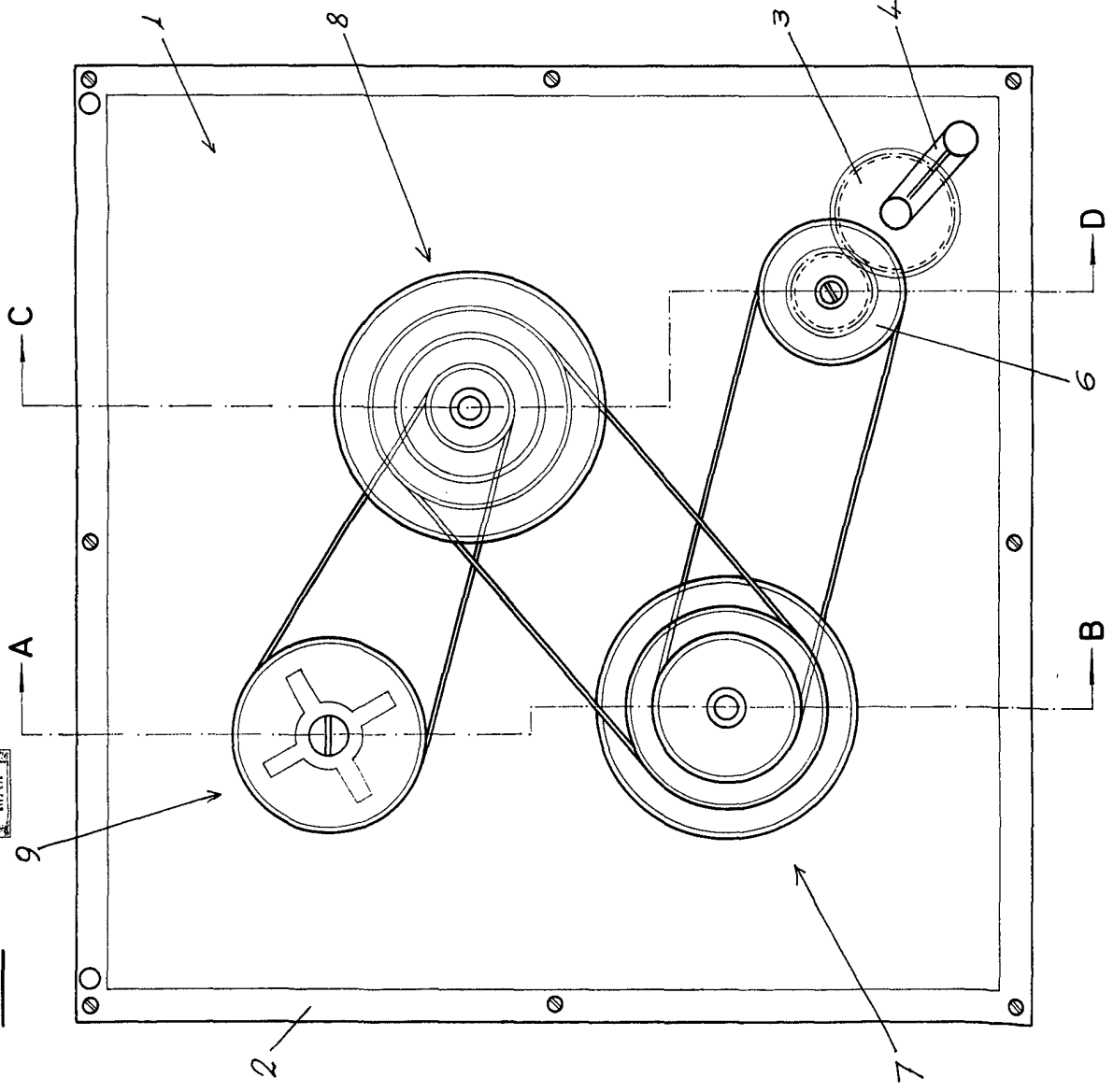


FIG. 2

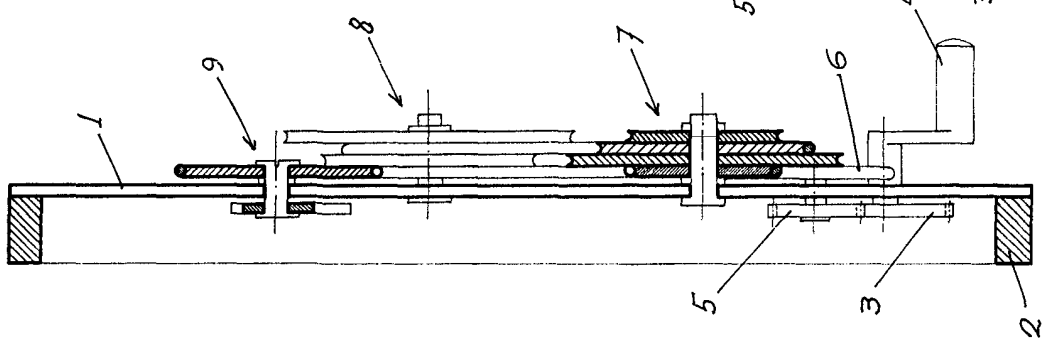
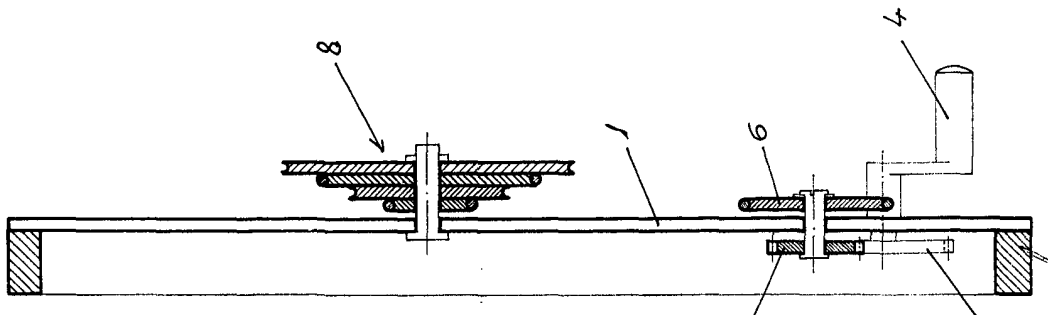


FIG. 3



Madrid, 8 de ABRIL de 1972

[Handwritten signature]