

20.3.74

179 134

MODELO DE UTILIDAD

=====

Ref: Orden nº 118

Memoria Descriptiva **3.<sup>A</sup> COPIA**

sobre:

VIGA PARA LA CONSTRUCCION

SECCION TECNICA

CLASIFICACION I. P. C.

CLASE E04

SUBCLASE C

*Solicitante* D. Alfonso García Moris, de nacionalidad española, residente en: Virgen de la Regla, nº 3 -SEVILLA-

El presente Modelo de Utilidad se refiere a una viga de hormigón armado para la construcción.

La viga de la invención es de alta resistencia ya que por su forma y sección en doble T invertida sus alas sirven de apoyo a forjados de cualquier tipo y a su vez

5.

de encofrado auxiliar para el hormigonado posterior.

5. Las ventajas que presenta la viga de la invención con respecto a las ya conocidas, radican en que, esta viga que es del tipo de viga cargadero lleva una serie de redondos de acero parcialmente embebidos y convenientemente dispuestos para constituir la viga jácena o muestra definitiva.

10. Esta viga se puede emplear para obtener una estructura plana en cuyo caso las viguetas del forjado, llevan dispuestas en sus extremos unos rebajes de apoyo de una altura igual al espesor de las alas de la viga cargadero de la invención. Asimismo esta viga se puede emplear indistintamente con pilares metálicos o de hormigón armado.

15. De acuerdo con la invención la viga presenta en sección, forma de doble T, y está constituida por una porción prismática rectangular recta armada con redondos longitudinales que se prolonga por su parte superior en dos nervios longitudinales que delimitan un canal y unas porciones extremas correspondientes a las alas de la viga.

20. La viga lleva una serie de redondos transversales en forma de U embebidos en ella parcialmente de manera que la rama central de cada una de las U queda situada por debajo de los redondos longitudinales y las ramas laterales emergen de la parte superior de dichos nervios encontrándose además los extremos libres de estas ramas laterales dobladas en ángulo recto.

25. Resultando esta viga con más luz que si se utilizase en su construcción un solo nervio ya que en este último caso las alas no deben de sobrepasar en una longitud dada.

30. Para una mayor entendimiento de la invención a continuación se refiere un ejemplo de realización de la misma con referencia a los dibujos adjuntos, en los que:

La figura 1 muestra una vista lateral de la viga con bovedillas montadas sobre las viguetas del forjado, y

La figura 2 muestra una vista en perspectiva de la viga.

5. Las figuras muestran una viga 1 del tipo de cargadero que en sección presenta forma de doble T que se constituye por una porción prismática 2 que presenta una serie de redondos 3 embebidos longitudinalmente. De la cara superior 4 de la porción prismática emergen unos nervios 5 que delimitan un canal central 6 y las ramas laterales o alas 7 de la viga.

10. La viga 1 lleva embebidos en sentido transversal una serie de redondos transversales 8 en forma de U, cuya rama central 9 queda por debajo de parte de los redondos longitudinales 3, y sus ramas laterales 10 emergen por la parte superior 11 de los nervios 5 presentando las porciones extremas 12 de dichas ramas dobladas en ángulo recto.

15. Una vez colocada la viga sobre los pilares, no representados, se dispondrá sobre dicha viga, las viguetas 13 y 14 del forjado, según se muestra en la figura 1, siendo las bovedillas 14 inmediatas a la viga del tipo planas o rebajadas y las bovedillas 15 son normales pero ciegas, por un lado, consiguiéndose de este modo un encofrado que permite hormigonar "in situ", sin emplear encofrado de madera, la cabeza de la viga.

20. El ejemplo de realización descrito en la presente memoria es meramente enunciativa y no limitativa de la invención por lo que es factible efectuar alguna modificación en dicho ejemplo tanto en las dimensiones forma y materiales sin que por ello cambie el significado de la invención.

-N O T A-

30. Descrita suficientemente la naturaleza del

20:3:74

-4-

179 134

invento, así como la manera de realizarlo en la práctica, debe hacerse constar que las disposiciones anteriormente indicadas son susceptibles de modificaciones de detalle en cuanto no alteren su principio fundamental, siendo lo que constituye la esencia del referido invento, y por lo que se solicita Modelo de Utilidad, por 20 años, en España, sobre: "VIGA PARA LA CONSTRUCCION", caracterizándose por lo siguiente:

5.-  
10.-  
15.-

1a.- Viga para la construcción, caracterizada porque está constituida por una porción prismática rectangular recta armada con redondos longitudinales, que se prolonga por su parte superior en por lo menos dos nervios longitudinales que delimitan un canal, mientras que una serie de redondos, en forma de U y doblados por sus porciones extremas, se embeben parcialmente en dicha porción prismática, de manera que la rama central de cada una de las U queda situada por debajo de los redondos longitudinales y las ramas laterales emergen de la parte superior de dichos nervios que pueden doblarse.

2a.- Viga para la construcción, tal y como queda sustancialmente descrito en la presente memoria e ilustrado en los dibujos adjuntos.

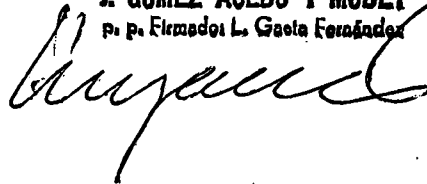
20.- Esta memoria consta de 4 hojas escritas a máquina por una sola cara.

26 SET. 1972

Madrid.-

ALFONSO GARCIA MORIS.

J. GOMEZ ACEBO Y MODET  
p. p. Firmado: L. Gaeta Fernández



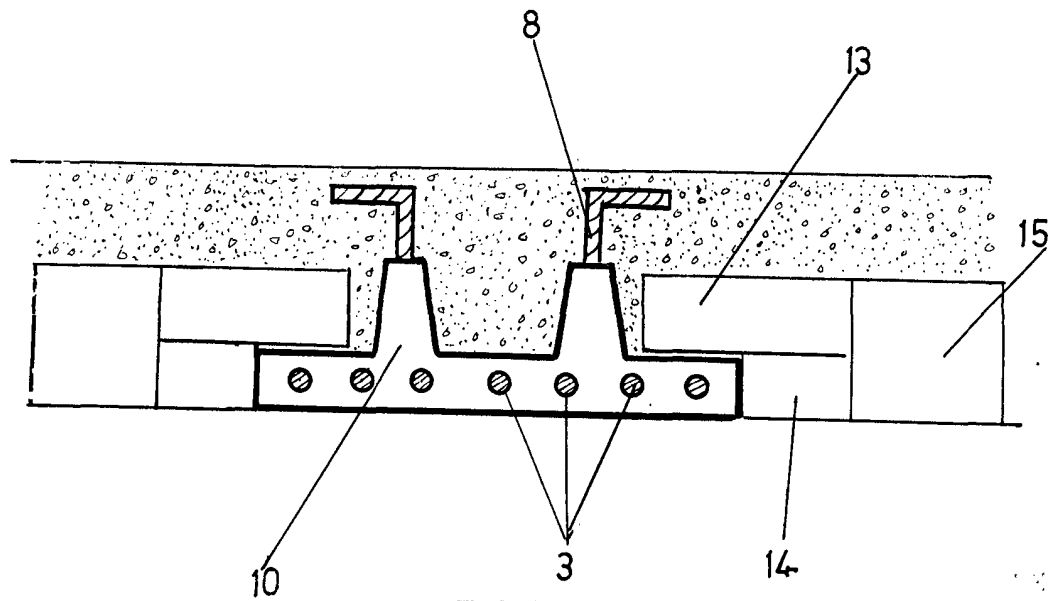
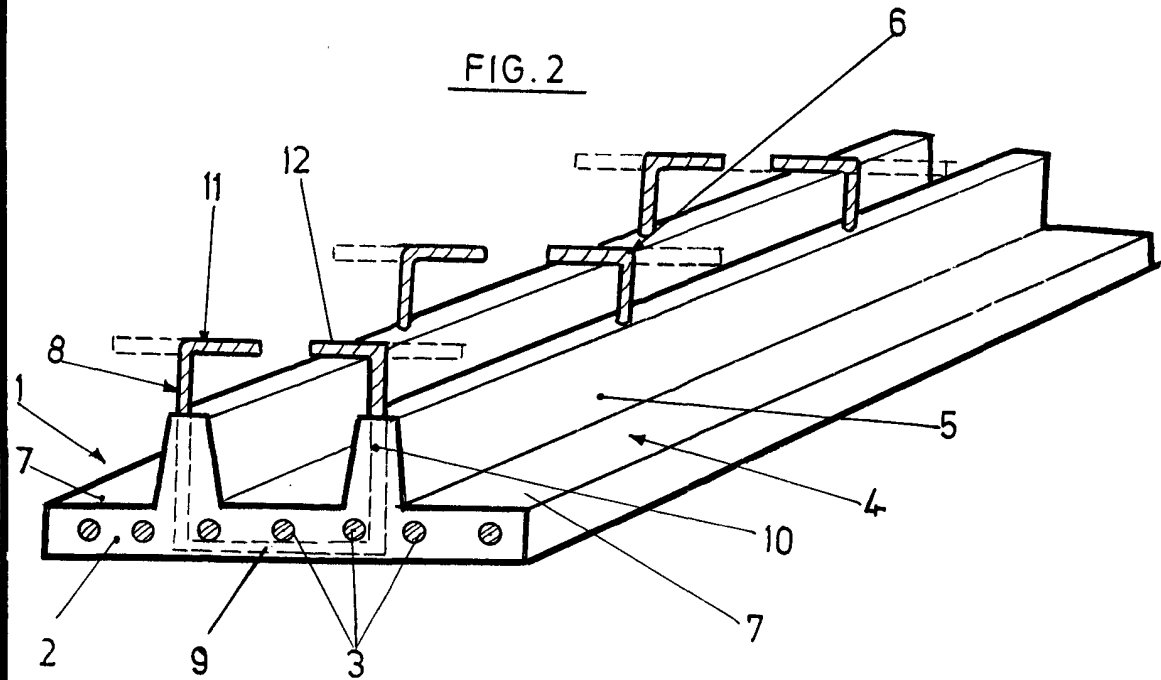


FIG. 1

ESCALA VARIABLE

*Alfonso Garcia Moris*