

179132

179132



179132

SECCION TECNICA
 SEAM CACOM, P. C.
 CLASE A42
 SERIE B

MODELO DE UTILIDAD
 por 20 años

A. Favor de D. SEBASTIAN ALTIMIS BOLADERAS, de nacionalidad
 española, residente en BARCELONA, Robreño, 16. - - - - -
 Por: "DISPOSITIVO DE ACCIONAMIENTO PARA TABLEROS DE MESAS
 PLEGABLES". - - - - -

MEMORIA DESCRIPTIVA

Se refiere el presente modelo de utilidad
 a un dispositivo de accionamiento, aplicable especial-
 mente a tableros de mesas plegables, del tipo de las
 5 compuestas por cuatro tableros, dos laterales despla-
 zables, y otros dos centrales, inicialmente ocultos,
 abisagrados entre sí para su desplegado en el sentido
 de completar la superficie útil de la mesa.

Es fundamental en este dispositivo la



estructuración de los distintos elementos integrantes del mismo, que siendo además de naturaleza muy simple aporta una gran comodidad para la persona que ha de de desarrollar el esfuerzo de desplegado de la mesa.

5 Ello se consigue a base de dos varillas transversales, articuladas en los laterales del marco principal de la mesa, con las que son solidarias dos guías longitudinales, que van de varilla a varilla, y permiten el desplazamiento por ellas sendas cartelas, que van fijadas al tablero inferior de los dos oculta-
 10 bles, existiendo además en aquellos laterales del marco unos topes contra los que se apoyan las varillas en la posición de extracción de los tableros ocultos.

15 Para facilitar la explicación más detallada, se acompaña a la presente memoria descriptiva una hoja de dibujos en la que se ha representado un caso práctico de realización que se cita sólo a título de ejemplo no limitativo del alcance del presente
 20 modelo de utilidad.

En dichos dibujos:

La figura 1 es una sección longitudinal en alzado lateral del dispositivo en cuestión, con los tableros centrales en su posición oculta.

25 La figura 2 se corresponde con la propia sección de dicho dispositivo, con el mecanismo elevador de los tableros ocultos, en su posición extraída.

La figura 3 muestra una vista en planta del mismo dispositivo, con el conjunto de tableros
 30 totalmente desplegado.

Según tales figuras, el dispositivo de

73

179132



accionamiento para tableros de mesas plegables, objeto del presente modelo de utilidad, está constituido por un marco fundamental -1-, cuyos laterales menores están ocupados por los convencionales

5 carriles -2- y -3- por las que discurren las guias respectivas -4- de unas cartelas -5- que van fijadas a los tableros exteriores, -14- y -15-, que son lateralmente desplazables hasta ocupar la posición mostrada en la figura 3.

10 En los laterales mayores de dicho marco, van articuladas por -6- unas varillas -7-7a- en "U" invertida que o bien ocupan una posición abatida (figura 1) o quedan salientes en forma inclinada (ver figura 2) al hacer tope en unos salientes

15 apropiados -8- de aquellos mismos laterales. Con ello, se logran el descenso y elevación de los tableros ocultables -9- y -10-, por efecto de ir fijados éstos a unas cartelas -11-, desplazables longitudinallymente por otras guias -12-13-, solidarias a

20 aquellas varillas -7-7a-, hasta alcanzar otros topes posteriores -16- de las mismas guias -12-13-.

Los tableros ocultables -9- y -10- van avisagrados entre sí por -17- y pueden abrirse (figura 3) para completar la estructura de la

25 misma, no quedando bloqueados por ascender deslizándose por una rampa de ascenso -18, adosada a uno de los laterales menores -3-.

Por otra parte, cabe la posibilidad de semiautomatizar la operación de desplegado de

30 la mesa, sin más que adicionar a las cartelas -11-

179132

179132



unos resortes -19- fijados a la varilla -7a- que automáticamente desplacen a los tableros ocultos, una vez salvada la rampa -18- hacia la posición final del inferior -9- de dichos tableros.

5 El modelo, dentro de su esencialidad, puede ser llevado a la práctica en otras formas de realización que difieran sólo en detalle de la indicada únicamente a título de ejemplo a las cuales alcanzará igualmente la protección que se recaba.

10 Podrá, por tanto, fabricarse el dispositivo en cuestión en cualquier forma y tamaño, con los materiales y accesorios más adecuados, por quedar todo ello comprendido en el espíritu de las siguientes reivindicaciones.

15 N O T A

Se reivindica como objeto del presente modelo de utilidad:

20 1.- Dispositivo de accionamiento para tableros de mesas plegables, del tipo de las integradas por cuatro tableros, dos lateralmente desplazables, y otros dos ocultos y abisagrados entre sí, c a r a c t e r i z a d o esencialmente por estar constituido por dos varillas transversales, en "U" invertida, que se articulan en los laterales
25 del marco principal de la mesa, desde una posición abatida hasta otra superior con tope en salientes de tales laterales, ocurriendo lo propio con sendas guías longitudinales solidarias a tales varillas por donde se desplazan, manual y/o automáticamente,



con la colaboración de resortes tensores, dos
cartelas fijadas al tablero inferior de los
ocultables, salvando éstos el bloqueo por
desplazamiento a lo largo de una rampa extrema
5 adosada al lateral menor correspondiente del marco
principal.

2.-DISPOSITIVO DE ACCIONAMIENTO PARA
TABLEROS DE MESAS PLEGABLES.

Consta la presente memoria descriptiva
de cinco hojas mecanografiadas, foliadas, numeradas
y escritas por una sola cara acompañada de una lámina
de dibujos.

Madrid, a - 8 ABR. 1972

SEBASTIAN ALTIMÍS BOLADERAS

p.a.



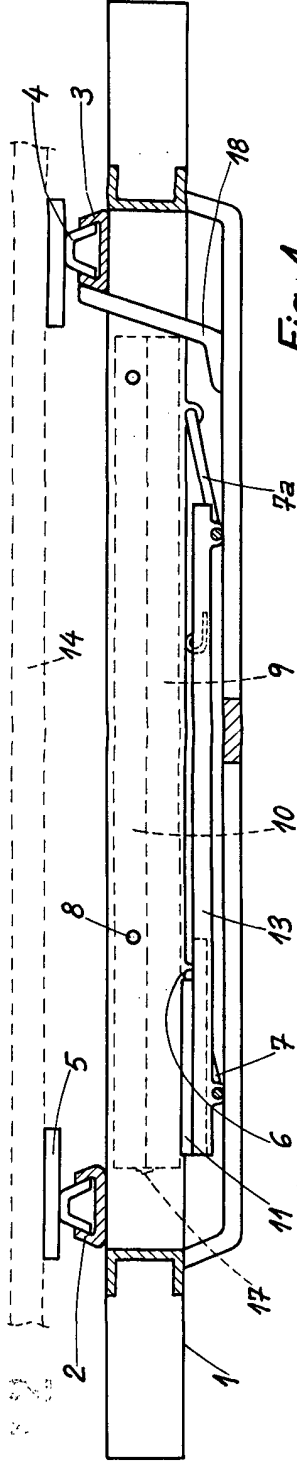


Fig. 1

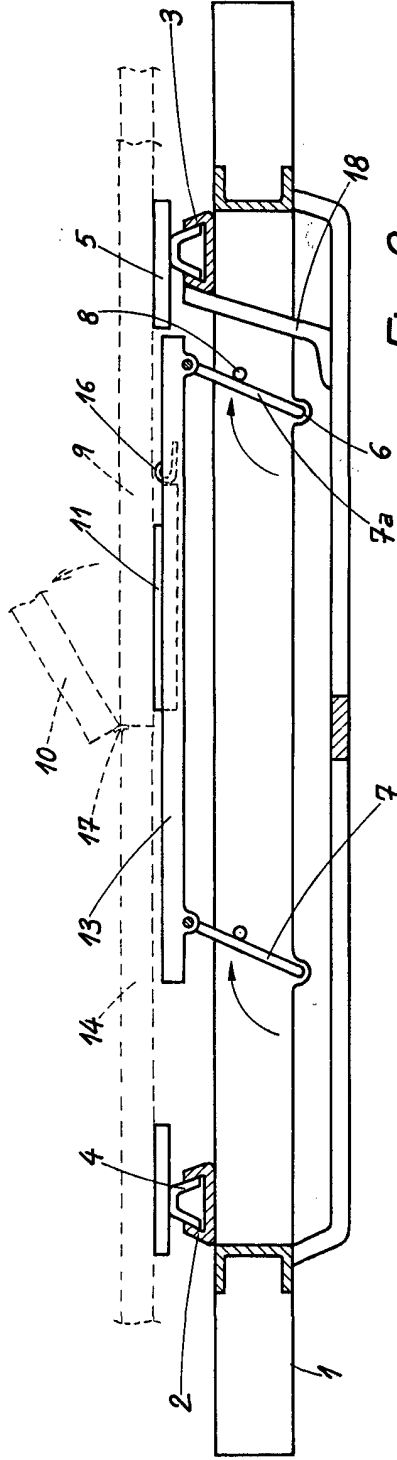


Fig. 2

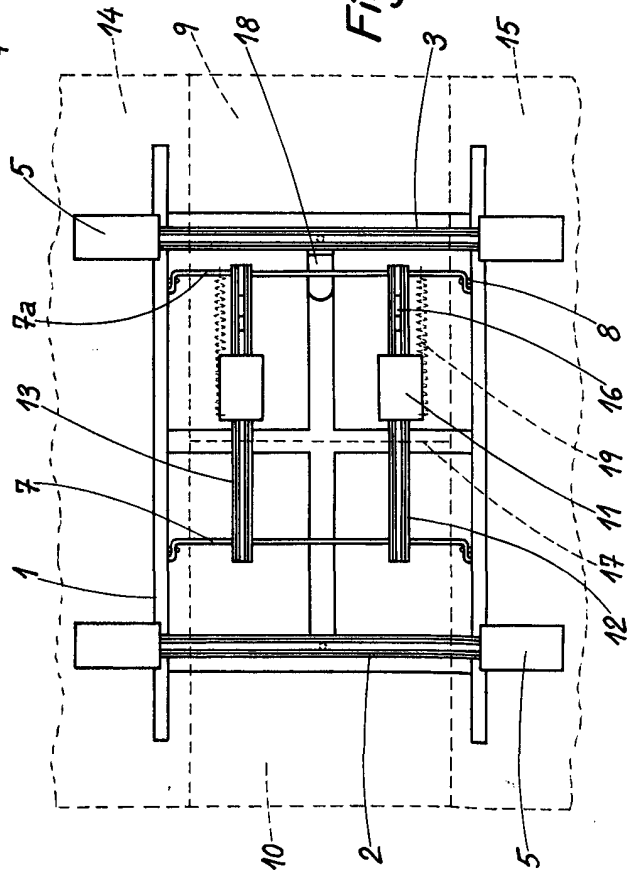


Fig. 3