

179100



179100

E/ND-1-
=====

PATENTE de INVENCION

que por veinte años se solicita, como propia y nueva invencion, a favor de don Pedro Nicolas San Sebastian, de nacionalidad española y domiciliado en San Sebastian, que ha de recaer sobre

REGULADOR DE VOLTAJE AUTOMATICO A MERCURIO.

=====

M e m o r i a d e s c r i p t i v a

-o-o-o-o-o-o-o-o-

El presente registro de Patente de Invención, tiene por objeto garantizar la explotación exclusiva en todo el territorio nacional, de un regulador de voltaje, automático a mercurio, conforme se describe a continuación y se representa, en forma gráfica, a título de ejemplo, en el plano que se acompaña.

5

Este regulador automatico o limitador de tensión para aplicarlo a radio-receptores- aparatos de regulacion automatico, releis de control, etc. sirve para proteger todos sus componentes y espe -

10



cialmente las válvulas receptores, contra posibles alternativas del fluido eléctrico que alimente al aparato.

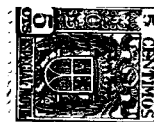
15 Las ventajas conseguidas con este regulador y que le hacen distinto de los conocimientos establecidos hasta la fecha son: Funcionamiento exacto y silencioso, careciendo en absoluto de contactos que hacen vibrar el aparato y cuyos ruidos vibratorios repercuten en la recepción del aparato, perjudicando ésta; exento de oxidamientos en sus componentes de contactos, ya que el núcleo de hierro dulce que obra como disyuntor de la corriente, obra sobre un recipiente de mercurio, que constantemente varía de posición, ofreciendo éste líquido metálico una superficie limpia de contactos. La ruptura de la corriente es rápida, pues al mismo tiempo que el núcleo de hierro dulce es atraído por la bobina del electro-íman, el mercurio favorece la misma, desalojándolos rápidamente de su superficie.

20
25
30 Su regulación es sumamente sencilla, ya que simplemente basta girar un tornillo que va colocado en su parte alta para graduar el voltaje que se desee, y con una diferencia de cinco voltios produce la ruptura instantánea, sin entretenerse en producir ninguna clase de intermitencias.

35
40 Los elementos de que se compone, y que constan en la figura I, vista en alzado del regulador, representada su caja de baquelita u otro material apropiado son los siguientes:

Nº 1- Salida de corriente.

Nº 2- Tornillos de sujeción para unión de la caja.



ran variables, y en general cuanto sea accesorio y secundario, siempre que no altere, cambie o modifique la esencialidad del invento descrito.

80 Los términos en que queda expresada ésta memoria, son ciertos y fiel reflejo del invento y deben ser tomados con carácter amplio y nunca en forma limitativa, reservándose al peticionario el derecho que el vigente Estatuto de la Propiedad Industrial, le concede de obtener los oportunos Certificados de adición, por las mejoras y perfeccionamientos, que la práctica de su invención, le vaya aconsejando.

85

N o t a d e

R e i v i n d i c a c i o n e s .

90

-o-o-o-o-o-o-o-o-o-

Se reivindica, como de la propia y nueva invención, a favor de don Pedro Nicolás San Sebastian, de nacionalidad y residencia españolas, por los extremos siguientes:

95

PRIMERO.- Por un "regulador de voltaje automático, a mercurio", provisto de un núcleo de hierro dulce disyuntor de corriente sobre un recipiente de mercurio, con variación de posición, de una bobina del electro-íman expulsor con sus correspondientes electrodos, recubierto por un envase-caja.

100

105

SEGUNDO.- Por un "regulador de voltaje automático, a mercurio", caracterizado porque enchufado a la corriente mediante un tornillo regulador que se encuentra en su parte superior, se hace subir o bajar un tubo interior que se halla recubriendo los electrodos, dando lugar a que la separación o acercamiento de la bobina a la chapa de hierro, haga variar el voltaje de salida.



110

TERCERO.- Por un "REGULADOR DE VOLTAJE AUTOMATICO A MERCURIO".

Tal y como queda descrito en la memoria precedente y para los fines, que en la misma, se dejan especificados.

115

La presente memoria, consta de cinco hojas mecanografiadas, por una sola cara, a la que se une otra de planos, en forma reglamentaria, para la mejor comprensión del invento.

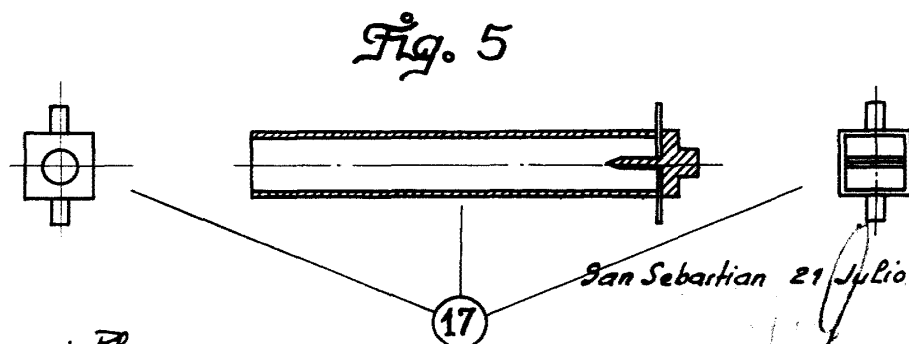
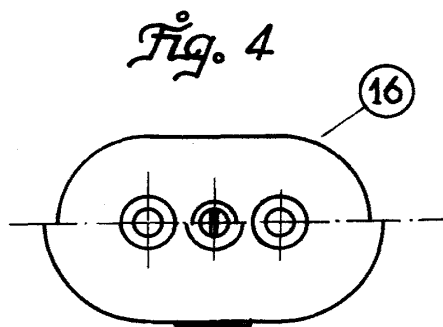
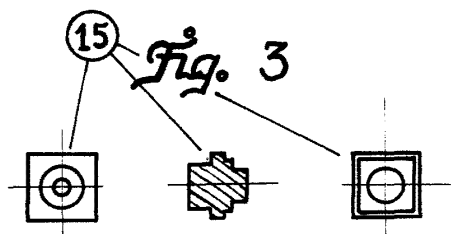
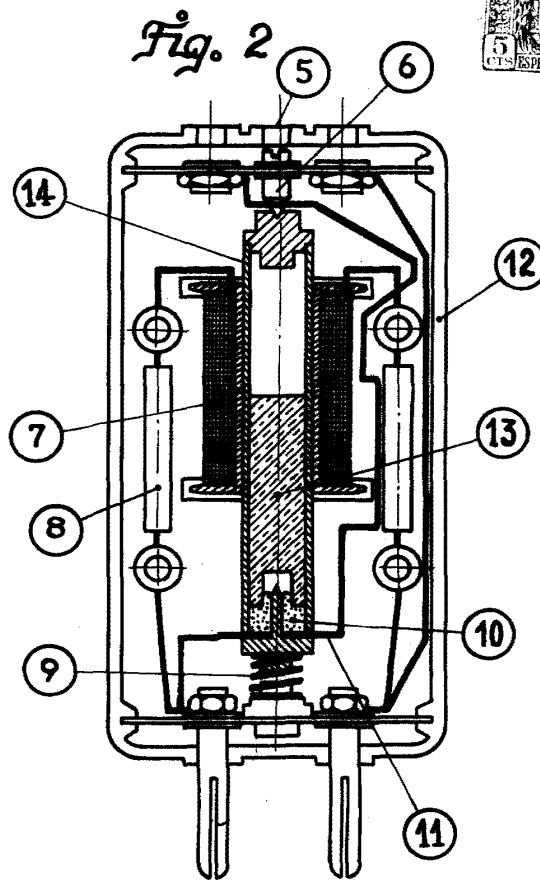
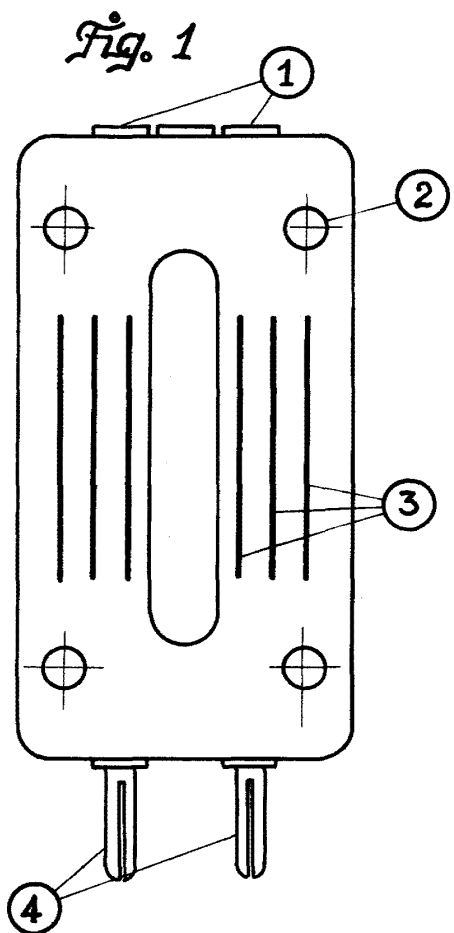
Madrid, a veintiseis de julio de mil novecientos cuarenta y siete.

120

P.A. de D. Pedro Nicolás San Sebastian,

ENCARGADO FERRICHER-VILLAS
POR PODER

E/ND-1-



San Sebastián 21 Julio 1947

Escala variable