

179080



8 ABR 1972

.....
.....
A47
.....G

MEMORIA DESCRIPTIVA

correspondiente a la solicitud de concesión de un

MODELO DE UTILIDAD

SOLICITANTE: DON ANTONIO y DON PRUDENCIO RIOS GUERRA
y DON JESUS FUERTE BISOYO

RESIDENCIA: REINOSA (SANTANDER) Avd.de Navarra (Pozmeo)

ENUNCIADO: "PINZA PARA SERVICIO DE MESA"

FB. Prioridad: Patente n.º del

179080



179080

1
5
10
15
20
25
30

El Estatuto vigente sobre Propiedad Industrial, de 26 de Julio de 1929, en su texto refundido publicado el 30 de Abril de 1930, establece los caracteres de patentabilidad de las invenciones de tipo industrial que tienen por objeto obtener ventajas sobre lo ya conocido, admitiendo por consiguiente como patentables, las nuevas máquinas, aparatos, instrumentos, procesos de fabricación, etc. La amplitud de conceptos previstos como patentables, ha llevado al legislador a aclarar (Artº. 46) que la enumeración contenida en dicho cuerpo legal es puramente enunciativa y no limitativa, haciéndola extensiva incluso a los descubrimientos de tipo científico (Artº. 47).

El Decreto de 26 de Diciembre de 1947, recogiendo la Orden de 18 de Noviembre de 1935, confirma el criterio legal de que también serán patentables los instrumentos, objetos, o partes de los mismos, que aporten a la función a que son destinados, un beneficio o efecto nuevo, y en definitiva que constituyan una mejora sustancial sobre lo anteriormente conocido.

Pues bien, a tenor de lo expuesto, y en base al articulado que recoge los conceptos expresados, debe considerarse, que la invención a que se refiere la presente memoria, constituye una novedad industrial, con características y ventajas que la hacen merecedora del privilegio de explotación exclusiva que por ella se solicita, premiando así los méritos de quien aporta a la industria del país una mejora efectiva y precisamente comprendida entre las enunciadas por la Ley como patentables. (Arts. 46 y 47 en relación con el 171, en su nueva redacción afectada por la Orden de 18 de Noviembre de 1.935).



1 Esta invención se refiere como indica su enunciado
a una pinza para servicio de mesa. Este tipo de pinza se
destina, como otros similares que se conocen, para ser uti-
lizado por ejemplo al servir trocitos de hielo o bien por-
5 ciones de cualquier clase de alimento.

 Fundamentalmente la pinza para servicio de mesa que
se propone viene caracteriza porque incorpora al menos -
una pareja de garras articuladas por uno de sus extremos a
una parte fija del dispositivo, en tanto que cada una de
10 dichas garras dispone de una ranura en sentido longitudi-
nal y se relacionan entre sí mediante una pletina que por
sus extremos presenta sendas parejas de ranuras o encajes
entre los que han de quedar comprendidos los bordes de la
ranura de cada una de las garras. Dichas garras están perma-
15 nentemente requeridas hacia una posición de apertura en -
virtud de la existencia de un muelle de expansión que se
localiza en el interior del cuerpo tubular que sirve de so-
porte a las garras prensibles, de tal modo que venciendo
la fuerza de dicho resorte de expansión, en virtud del em-
20 puje digital que se efectúe sobre un vástago previsto a tal
efecto, se obliga al mismo tiempo a que se deslice una cier-
ta distancia la pletina que relaciona a las garras, consi-
guiendo así que las mismas se cierran para apreender el ob-
jeto de que se trate.

25 Con objeto de que la esencia de la invención se -
oomprenda mejor se describe seguidamente con ayuda del jue-
go de planos adjunto, en el cual se muestra lo siguiente:

 Figura 1ª vista en alzado lateral de una pinza de
servicio de mesa que incorpora los medios para la apertura
30



1

5

10

15

20

25

30

y cierre de las garras que constituyen la característica original de la invención.

Figura 2ª ofrece una vista semejante a la de la figura anterior girada 90º con respecto a aquella.

Figura 3ª corresponde a una sección parcial de una pinza según la invención, dada en sentido longitudinal, dejando ver los mecanismos que permiten la apertura y cierre de las garras. En esta figura se muestran tales garras en posición de máxima apertura.

Figura 4ª corresponde prácticamente a la misma vista de la figura anterior aunque con la particularidad de - que aquí las garras han sido cerradas por efectos de la presión efectuada digitalmente sobre un vástago que obliga a contraerse al muelle de expansión al tiempo que la pletina que une de un modo deslizante sobre ellas, las garras prensoras, se ha deslizado hasta conseguir el giro de dichas garras y consecuentemente el cierre o aproximación de una sobre la otra.

Como puede comprobarse por las distintas figuras que se acaban de comentar la pinza en cuestión es del tipo de - las que comprenden una porción tubular que se referencia de un modo global con 1 que cerca de su correspondiente extremo superior presenta una especie de arandela indicada con 2 para apoyo de los dedos índice y medio, en tanto que el extremo del pulgar de la correspondiente mano se apoyará en una expansión discoidal 4 que forma el remate de un vástago 3 que puede recorrer telescópicamente el interior de la envolvente tubular 1.

Pues bien partiendo de tal organización, en sí conocida, se ha previsto que el extremo inferior del vástago 3



1 telescópico respecto a la porción tubular 1, incorpore una
especie de varilla que se referencia con 9, la cual por su
extremo libre se afirma en posición normal o perpendicular
respecto al centro de una plaquita que se indica con 10,
5 la cual ofrece en cada uno de sus extremos y por las partes
correspondientes a los bordes mayores de dicha especie de
pletina 10, sendas parejas de encajes o incisiones de modo
que dichas incisiones permitan ajustar la pletina o placa
10 entre las ranuras longitudinales 11 que comprende cada
10 una de las garras 7 y 8, de modo que los extremos 12 de tal
pletina 10 sobresaldrán por la cara externa de dichas ga-
rras 7 y 8 puesto que en los bordes de mayor longitud de -
las ranuras 11 quedarán encajados los entrantes o incisio-
nes que comprende extremamente dicha pletina 10.

15 Naturalmente las garras 7 y 8 estarán articuladas
tal como se muestran en las figuras 3ª y 4ª por ejemplo a
una pieza que se indica con 6, la cual queda retenida en su
correcta posición concéntrica al tubo envolvente 1, en vir-
tud de que al extremo interior de dicho tubo 1 se rosca una
20 especie de casquillo 5 que relaciona a ambas partes 6 y 1.

Entre el vástago 3 y el casquillo 5 queda instalado
un resorte helicoidal de expansión que se referencia con 13,
de tal modo que en su posición de reposo, que es la que -
muestra parcialmente la figura 3ª, obligará al referido vás-
25 tago 3 a encontrarse en una posición tal como la representa-
da con línea de trazo lleno en la figura 1ª y en consecuen-
cia la pletina 10 estará en la parte mas elevada del monta-
je como muestran las figuras 2ª y 3ª y en consecuencia las
ramas o barras 7 y 8 de la pinza estarán abiertas. Si en ta
30



179.00

1
8
10
15
20
25
30

les condiciones se produce la presión sobre el disco 4 que obliga al vástago 3 a deslizarse por el interior del tubo 1, se vencerá la fuerza del muelle 13 y entonces las garras son obligadas a girar por sus respectivas articulaciones acercándose sus respectivos bordes libres que pueden ser dentados tal y como se observa en la figura 1ª señalado con líneas de trazo discontinuo. El acercamiento o cierre de tales mordazas de la pinza es provocado precisamente - por el deslizamiento de la pletina 10 unida a la varilla 9 que al ser obligada a descender y por no dejar libres a las garras 7 y 8, puesto que los apéndices 12 de tal pletina 10 se encuentran reteniendo a las mismas, dichas garras se acercarán entre sí lo necesario como para agarrar cualquier objeto, tal como por ejemplo un cubito de hielo.

Naturalmente cuando cese la presión que motiva la deformación del muelle 13, la recuperación de éste obligará a elevarse a la pletina 10 y consecuentemente a que se abran las garras 7 y 8, con lo cual el cubito de hielo o cualquier otro objeto que se hubiese cogido por estos medios, será depositado en el lugar elegido de un modo automático.

No se considera necesario hacer mas extensa esta descripción para que cualquier persona experta en la materia comprenda perfectamente cual es la idea que se desea registrar, así como las ventajas que de su realización industrial ha de derivarse.

Por todo ello y para evitar posibles imitaciones se presenta esta solicitud pidiendo la explotación exclusiva de la idea descrita de acuerdo con las consideraciones y puntos que se desean reivindicar que se concretan en las páginas siguientes:



170 000

1

Hecha la descripción a que se refiere la memoria que antecede, es preciso insistir en que los detalles de realización de la idea expuesta, pueden variar, es decir, que pueden sufrir pequeñas alteraciones, basadas siempre en los principios fundamentales de la idea, que son en esencia los que quedan reflejados en los párrafos de la descripción hecha. En efecto, el Artículo 48 del Estatuto vigente sobre Propiedad Industrial, establece como no patentables, en su apartado tercero, "los cambios de forma, dimensiones, proporciones y materias de un objeto ya patentado" fijando así el criterio del legislador en el sentido de que patentada una idea que pueda dar lugar a una realidad práctica e industrializable, nadie podrá apoyarse en ella para, a pretexto de haber introducido ligeras modificaciones, presentarla como nueva y propia.

5

10

15

20

Este principio, en cuanto al alcance de la protección del objeto patentado se refiere, se halla confirmado por numerosas Sentencias del Tribunal Supremo, y entre ellas, como más terminantes, en las de fechas 16 de octubre de 1954, 23 de enero de 1959, 20 de marzo de 1964 y otras.

25

Establecido el concepto expresado, en cuanto a la amplitud que debe darse a la protección solicitada, se redacta a continuación la Nota de Reivindicaciones, de acuerdo con lo que se establece en el último párrafo del apartado tercero del Artículo 100 de la Ley, sintetizando así las novedades que se desean reivindicar:

NOTA DE REIVINDICACIONES

30

En resumen, el privilegio de explotación exclusiva que se solicita, recaerá sobre las reivindicaciones siguientes:



1730

1

1ª.- PINZA PARA SERVICIO DE MESA, que siendo del tipo de las que disponen de al menos una pareja de garras capaces de sujetar entre ellas, por ejemplo, un cubito de hielo, esencialmente se caracteriza porque cada garra(7-8) presenta una ranura (11) en sentido longitudinal estando ambas garras relacionadas mutuamente mediante una pletina (10) cuyos extremos (12) pueden deslizarse por las citadas ranuras (11) y estando tal pletina (10) fijada a un vástago(9) que es permanentemente obligado por un muelle de expansión contenido en el interior del tubo (1) que inferiormente presenta ejes de articulación para las garras.

5

10

15

2ª.- PINZA PARA SERVICIO DE MESA, según reivindicación 1ª caracterizada porque la pletina que relaciona las garras presenta en cada extremo sendos rebajes entre los que quedan comprendidos los bordes de la ranura de la correspondiente garra.

20

3ª.- Se reivindica por último como objeto sobre el que ha de recaer el modelo de utilidad que se solicita:
PINZA PARA SERVICIO DE MESA.

25

Todo conforme queda descrito y reivindicado en la presente memoria descriptiva que consta de ocho páginas mecanografiadas y dibujos adjuntos.

Madrid 6 de abril 1972

BERNARDO UNGRIA

P.D.
[Handwritten signature]

30

10 ABR

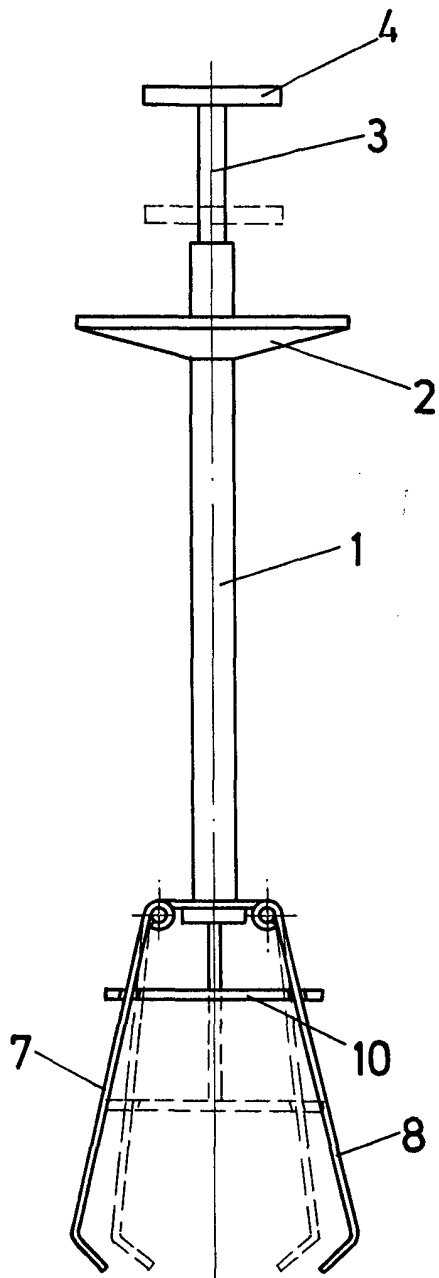


FIG-1

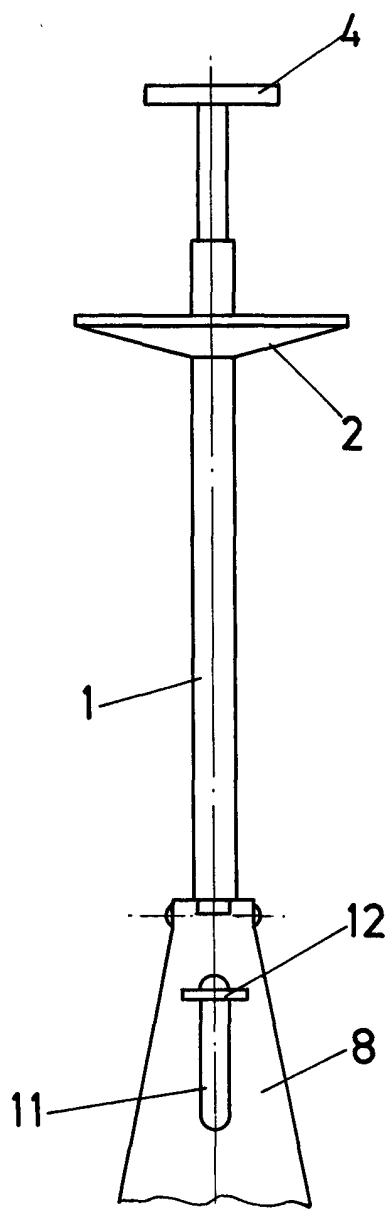


FIG-2

ESCALA VARIABLE

Madrid, 6 de abril de 197 2

BERNARDO UNGRIA

P. P.

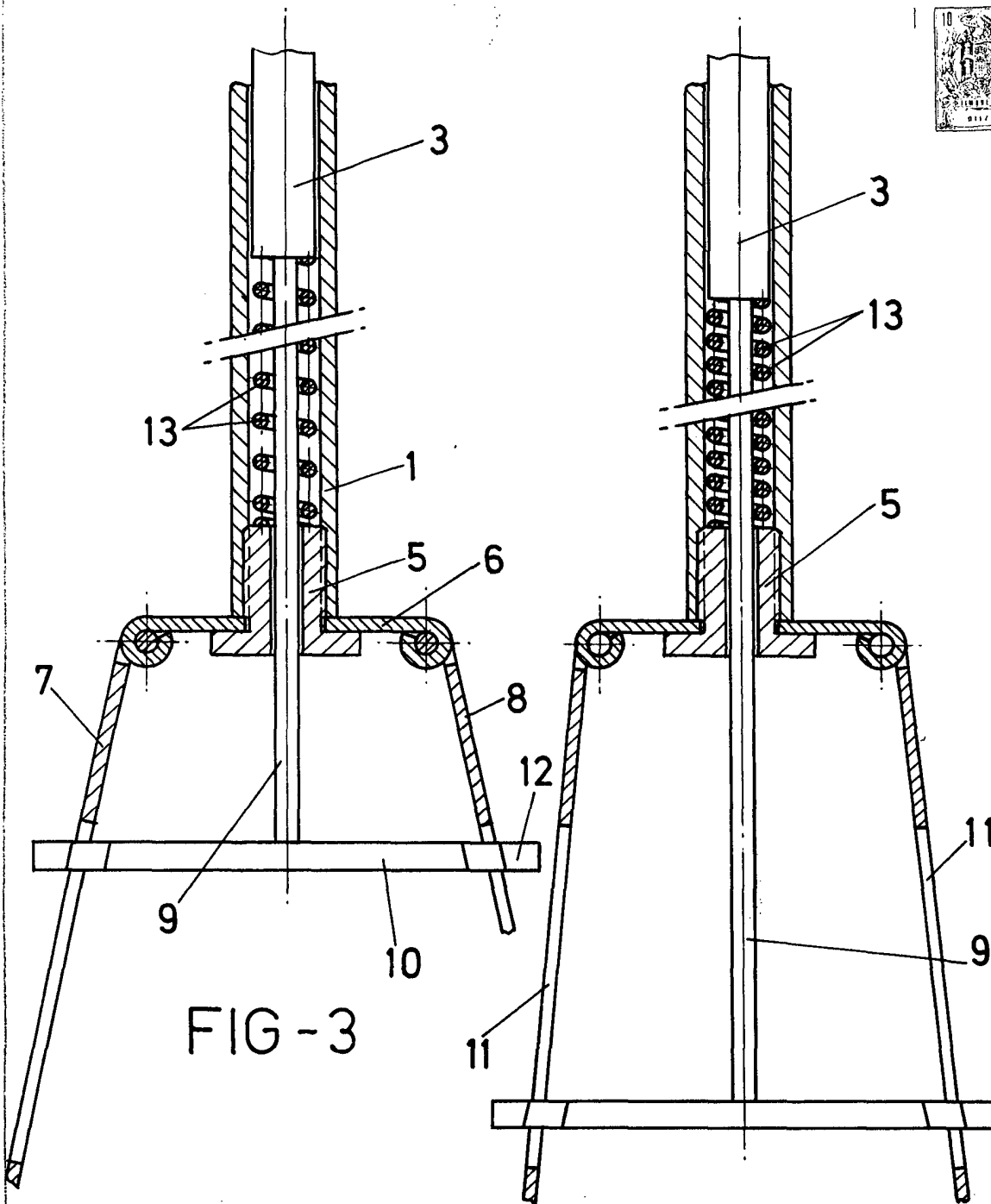


FIG - 3

FIG - 4

ESCALA VARIABLE

Madrid, 6 de abril de 197 2

BERNARDO UNGRIA

P. P.