



179072

MEMORIA DESCRIPTIVA.

PATENTE DE INVENCION.-

PAIS: ESPAÑA.-

DURACION: 20 AÑOS.-

OBJETO: "PERFECCIONAMIENTOS INTRODUCIDOS EN
LOS APARATOS DE AFEITAR EN SECO".-

A nombre de: AUGUST BELZ.-

Residente en: GOLDACH. (St-Gall, Suiza).-

Nacionalidad: SUIZA.-

(Doss. 18.572. Cas: 7)
(P. 419.- J/L)



179072

Constituye el objeto de la presente invención un aparato de afeitar en seco provisto de una cuchilla superior, curvada en sentido longitudinal, provista de dientes abiertos y capaz de ejecutar un movimiento de vaivén, y de una cuchilla inferior curvada de manera correspondiente.

Ya se conocen aparatos similares, algunos con las cuchillas inferior y superior provistas de dientes abiertos, como por ejemplo el de la Patente estadounidense Nº 2.143.896, otros con cuchillas superiores dobladas en sentido longitudinal y cuchillas inferiores dobladas de manera correspondiente, como el de la Patente suiza Nº 221.371, y otros con cuchilla superior susceptible de ejecutar un movimiento de vaivén, como el de la Patente alemana Nº 713.727. También se conoce el sistema de oprimir la cuchilla fija sobre la cuchilla móvil, por ejemplo por la Patente estadounidense Nº 2.234.892, según la cual dicha opresión es realizada por un muelle que actúa sobre la cuchilla inferior, y por la Patente inglesa Nº 526.172, que menciona muelles de tracción que actúan mediante una placa sobre la cuchilla superior.

El objeto de la invención se distingue de todo lo que se acaba de mencionar por el hecho de que la cuchilla superior es elástica y es oprimida sobre la cuchilla inferior por una tracción ejercida sobre sus extremos por el órgano de accionamiento.

El órgano de accionamiento constituye por tanto al propio tiempo un órgano de tensión. La cuchilla superior elástica oprimida sobre la cuchilla inferior puede ser hecha muy delgada, obteniéndose por tanto un corte muy neto de los pelos.

El dibujo adjunto muestra una forma de realización dada a título de ejemplo del objeto de la invención, representando :

La Fig. 1, una sección longitudinal de la cabeza de corte del aparato de afeitar en seco, con partes del dispositivo de accionamiento de la cuchilla vistas de frente.

La Fig. 2, una sección transversal de la cabeza de corte, con par-

- 2 -
179072

24



tes del dispositivo de accionamiento vistas de frente, y

La Fig. 3, una vista en planta de la cabeza de corte.

35 La cuchilla inferior 1, provista de dientes abiertos en ambos
lados y curvada en sentido longitudinal, está sujeta a la cabeza de
corte 3 mediante los dos tornillos 2. Sobre dicha cuchilla inferior
1 hay la cuchilla superior 4, de sección transversal plana, muy fina,
también curvada en sentido longitudinal y provista de dientes abiertos
en ambos lados. En las ranuras 15 de los extremos de la cuchilla supe-
40 rior 4 penetran los extremos 5 del estribo elástico 6, que actúa a mo-
do de órgano de accionamiento de la cuchilla superior. Dicho estribo
6, cuyos extremos tienden a alejarse uno de otro, oprime constantemen-
te la cuchilla superior 4. Un muelle 7, que se apoya por una parte
contra la cabeza de corte 3 y, por otra, contra el estribo 6, vela por
45 que la cuchilla superior 4 sea oprimida contra la cuchilla inferior
1. Con el estribo 6 coopera la horquilla 8 montada giratoria sobre el
perno 10 sujeto a la caja 9 del aparato. A la horquilla 8 está también
rígidamente unida la palanca 11, montada giratoria sobre el perno 10,
en cuya entalladura 12 encaja el perno 13 de manivela del árbol motor
50 14. El árbol 14 es accionado por un motor no representado. Cuando el
perno de manivela 13 gira, oscila la palanca 11 con la horquilla 8.
Esta última transmite el movimiento oscilante al estribo 6 y éste, a
su vez, lo transmite a la cuchilla superior 4. Ahora bien, como las
ranuras 15 son tan largas que los extremos 5 se adhieren siempre sólo
55 a su borde exterior, al producirse un movimiento hacia la derecha es
el extremo derecho 5 el que ejerce tracción sobre la cuchilla supe-
rior, mientras que al producirse un movimiento hacia la izquierda es
el extremo izquierdo 5 el que actúa. Por consiguiente, no ocurre nun-
ca que, por ejemplo, con movimiento a la izquierda, sea el extremo
60 derecho el que choque, o viceversa, aflojando la cuchilla.

NOTA

Los puntos de invención propia y nueva que se presentan para que
sean objeto de esta Patente de Invención en España, por veinte años,
son los siguientes :

65 1º. Perfeccionamientos introducidos en los aparatos de afeitar
en seco con cuchilla superior curvada en sentido longitudinal, pro-
vista de dientes abiertos y susceptible de ejecutar un movimiento de
vaivén, y cuchilla inferior curvada de manera correspondiente, carac-
terizados por ser elástica la cuchilla superior y ser oprimida sobre

- 3 -
179072

24 JUL 1947



70 la cuchilla inferior por la tracción ejercida sobre sus extremos por el órgano de accionamiento.

2º. Perfeccionamientos según la reivindicación 2, caracterizados por el hecho de apoyarse una cabeza de corte que lleva la cuchilla inferior, mediante un muelle, sobre el estribo.

75 3º. Perfeccionamientos según la reivindicación 2, caracterizados por el hecho de poseer el estribo dos brazos elásticos que penetran en ranuras de cada extremo de la cuchilla superior, encontrándose dichas ranuras a una distancia recíproca inferior a la de los dos brazos sin montar.

80 4º. "PERFECCIONAMIENTOS INTRODUCIDOS EN LOS APARATOS DE AFEITAR EN SECO", todo tal y conforme se describe en la presente Memoria descriptiva, que consta de 83 líneas y a título de ejemplo se representa en el dibujo adjunto.

Madrid, 24 JUL 1947

24 JUL 1947

179072



Fig. 1.

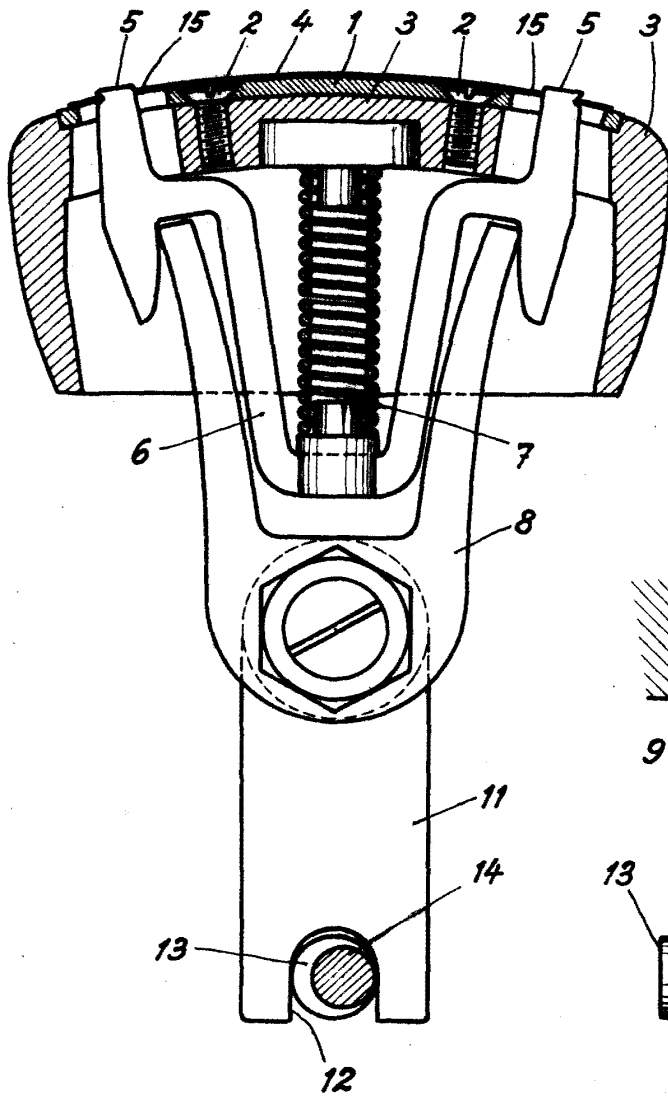
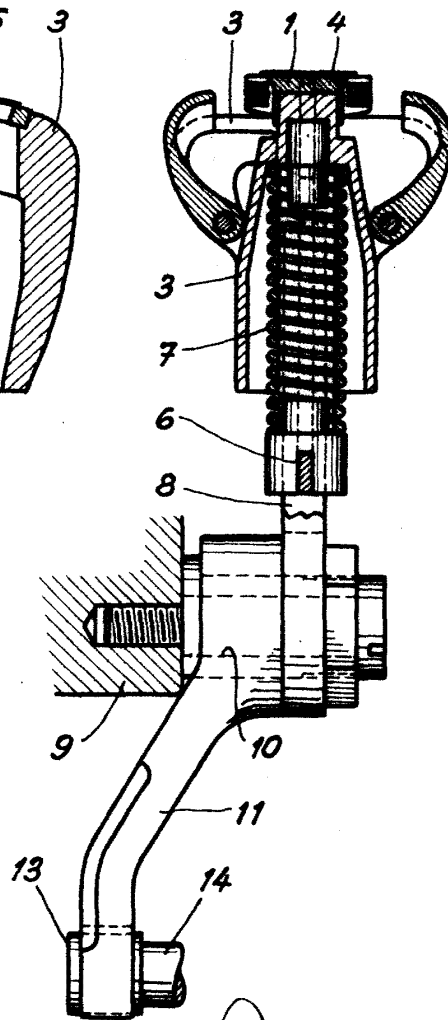


Fig. 2.



24 JUL 1947

W. W. W.

Fig. 3.

