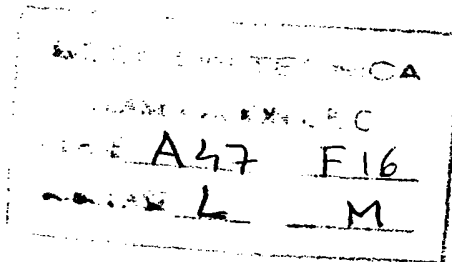


179059

179059⁴



M O D E L O
 D E
 U T I L I D A D

a favor de Don Jaime SUARI FONT, de nacionalidad española,
 residente en Cabrils (Barcelona), calle Emilia Carles, 105,
 por "CARRITO PARA CUBOS DE LIMPIEZA Y SIMILARES".

- . -

MEMORIA DESCRIPTIVA

La presente invención se refiere a un carrito para cubos de limpieza y similares que permite desplazar cómodamente el cubo durante las labores de limpieza.

5. Es evidente que una de las labores más pesadas en la limpieza es el desplazamiento del cubo con agua o líquido limpiador, que resulta excesivamente pesado, mucho más si se tiene en cuenta que estas labores son realizadas normalmente por personal femenino.

10. Para evitar este inconveniente se ha ideado el carrito objeto de la invención, caracterizado esencialmente

BAD ORIGINAL

970059



5. por el hecho de que consta de una cubeta de poca altura, cuyo contorno corresponde al de la base inferior del cubo que ajusta en su interior. Del borde de la cubeta se prolonga una valona radial externa con el canto protegido por un perfil elástico, mientras que el fondo de la cubeta está dotado de ruedas orientables para su desplazamiento.

10. Para la mejor comprensión de cuanto queda descrito en la presente memoria, se acompaña un dibujo en el que, tan sólo a título de ejemplo, se representa un caso práctico de realización del objeto de la invención.

En dicho dibujo la figura 1 es una vista en perspectiva del carrito con el cubo separado, el cual aparece representado en líneas de trazos; y la figura 2 es una vista de la cubeta en un cuarto de sección.

15. El carrito en cuestión consta en los dibujos de una cubeta -1- de plancha, de poca altura, cuyo contorno corresponde al de la base inferior del cubo -2-, dotada de ruedas orientables -3- en la cara externa del fondo para su desplazamiento. La cubeta presenta una valona radial externa -4-, con el canto protegido por un perfil elástico -5-.

20. De lo descrito se desprende que el carrito permite el cómodo desplazamiento del cubo sin el menor esfuerzo, aún cuando esté lleno de agua, facilitando así la labor de limpieza.

25. La presencia del perfil elástico -5- amortigua los posibles choques del carrito con paredes o muebles e impide el deterioro de los mismos.

Serán independientes del objeto de la invención,

BAD ORIGINAL

24 MAR 1972



179059

los materiales empleados en la construcción del carrito, formas y dimensiones del mismo y cuantos detalles accesorios puedan presentarse, siempre y cuando no afecten a su esencialidad.

- . -

N O T A

5. Se reivindica como objeto del presente modelo de utilidad:

1. Carrito para cubos de limpieza y similares, caracterizado esencialmente por el hecho de que consta de una cubeta dotada de ruedas orientables para su desplazamiento, cuyo contorno interno corresponde al del fondo del cubo que se aloja en la cubeta, la cual está dotada de una valona radial externa con el borde protegido por un perfil elástico.
10. 2. Carrito para cubos de limpieza y similares.

La presente memoria descriptiva consta de tres hojas foliadas escritas a máquina por una sola cara.

Barcelona, 24 de marzo de 1972

Jaime SUARI FONT

P.a.

L. FONTE

FIG. 1

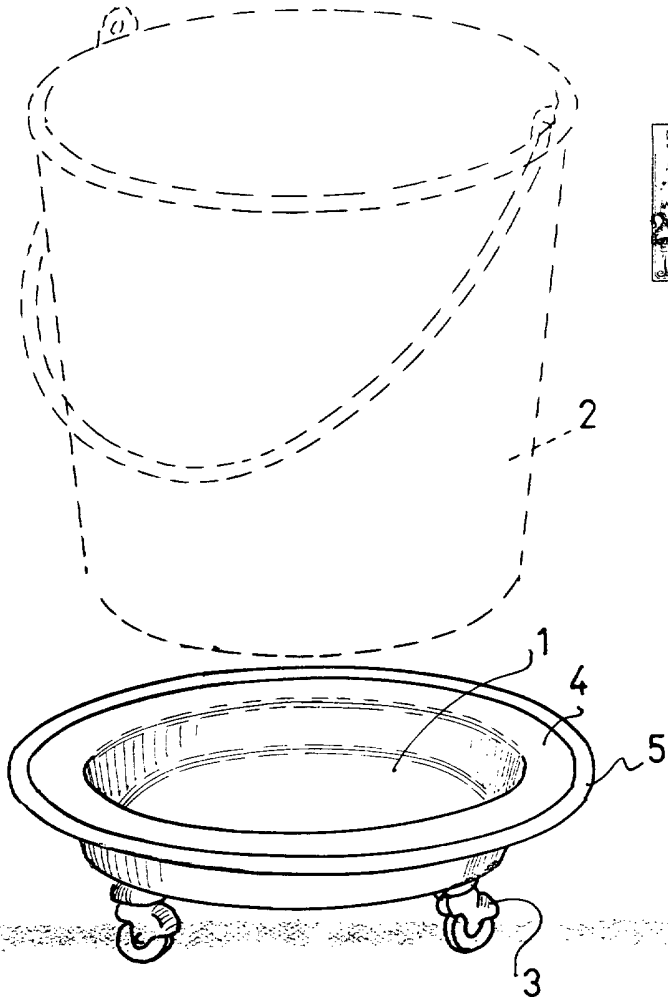
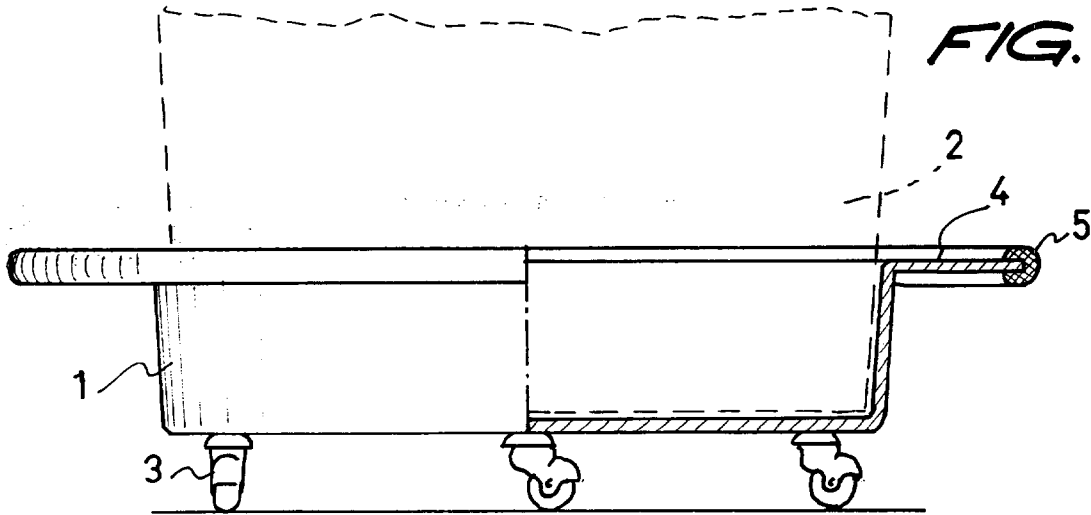


FIG. 2



Barcelona, 24 de marzo de 1972

p.a.

I. PONTI

1 / 01017