

179052

-5



179052

SECCION TECNICA
CLASIFICACION I.P.C.
CLASE A42
SUBCLASE F

MEMORIA DESCRIPTIVA

correspondiente a la solicitud de concesión de un...

MODELO DE UTILIDAD

SOLICITANTE: INDUSTRIAS MAG, S.A.

RESIDENCIA: San Vicente, 204, VALENCIA.

ENUNCIADO: "EXPOSITOR FRIGORIFICO PERFECCIONADO"

Prioridad: Patente n.º del
año.



179 052

1 El Estatuto vigente sobre Propiedad Industrial, de
26 de Julio de 1929, en su texto refundido publicado el 30
de Abril de 1930, establece los caracteres de patentabili-
5 dad de las invenciones de tipo industrial que tienen por
objeto obtener ventajas sobre lo ya conocido, admitiendo
por consiguiente como patentables, las nuevas máquinas, a-
paratos, instrumentos, procesos de fabricación, etc. La am-
plitud de conceptos previstos como patentables, ha llevado
al legislador a aclarar (Artº. 46) que la enumeración con-
10 tenida en dicho cuerpo legal es puramente enunciativa y no
limitativa, haciéndola extensiva incluso a los descubrimien-
tos de tipo científico (Artº. 47).

15 El Decreto de 26 de Diciembre de 1947, recogiendo
la Orden de 18 de Noviembre de 1935, confirma el criterio
legal de que también serán patentables los instrumentos, ob-
jetos, o partes de los mismos, que aporten a la función a
que son destinados, un beneficio o efecto nuevo, y en defi-
nitiva que constituyan una mejora sustancial sobre lo ante-
riormente conocido.

20 Pues bien, a tenor de lo expuesto, y en base al ar-
ticulado que recoge los conceptos expresados, debe conside-
rarse, que la invención a que se refiere la presente memo-
ria, constituye una novedad industrial, con características
y ventajas que la hacen merecedora del privilegio de explo-
25 tación exclusiva que por ella se solicita, premiando así
los méritos de quien aporta a la industria del país una me-
jora efectiva y precisamente comprendida entre las enuncia-
das por la Ley como patentables. (Arts. 46 y 47 en relación
con el 171, en su nueva redacción afectada por la Orden de
30 18 de Noviembre de 1935).

000073

179052



1

De un tiempo a esta parte, viene empleándose el --
frío con toda la asiduidad necesaria para mantener un per -
fecto estado de los alimentos. Por tanto, incluso los esta-
blecimientos expendedores han sido dotados de muebles fri -
goríficos , y especialmente en muebles expositores de los -
productos.

5

10

Generalmente, estos dispositivos frigoríficos com-
prenden de un modo especial un congelador que abarca la to-
talidad del fondo del mueble, y en el que son depositados -
los productos congelados que se mantienen a una temperatura
bajo cero grados, a fin de mantenerlos en óptimas condicio-
nesde conservación.

15

Existen otros productos a los que el grado de con-
gelación es perjudicial y sin embargo, una temperatura lige
ramente elevada sobre este punto, les mantiene también en -
óptimas condiciones.

20

En la mayoría de los muebles, que aparte de conte-
ner el congelador en su base poseen una extensión superior-
destinada a estantes de productos no congelables, se aprove
cha el frío del congelador para mantener alrededor de es -
tos productos una temperatura menor que la ambiente. Al no
estar controlada esta temperatura sufre variaciones que per
judican a los productos expuestos.

25

La invención propone unos perfeccionamientos en --
los expositores frigoríficos del tipo que comprenden un mue
ble abierto precisamente por su cara frontal determinando -
un espacio interno utilizable para contener alimentos, cuya
parte baja conforma un compartimiento congelador con su eva
porador correspondiente y en la parte superior otro compar
timiento con estantes destinados a contener productos ali -

30



179052

1 menticios.

Los perfeccionamientos, se caracterizan por el hecho de establecer entre el congelador y el compartimiento superior un tabique horizontal divisor, con la parte más avanzada determinada por una superficie inclinada que permite el acceso al congelador eliminando espacios muertos; hallándose situado sobre la parte horizontal del tabique divisor un evaporador y un ventilador que establece una circulación forzada de aire frío sobre el fondo del compartimiento superior, cuya circulación se halla comunicada a través de aberturas, con cada uno de los estantes situados en dicho compartimiento; disponiendo a la vez, dicha circulación, de una abertura situada en la parte superior del compartimiento por la que se desplaza una corriente de aire que forma una cortina vertical aislante hasta el tabique inclinado divisor; determinando esta disposición que el compartimiento superior posea una temperatura más elevada que el congelador, por encima del punto de congelación.

Con objeto de aclarar gráficamente la idea que se describe, se acompaña a esta memoria como parte integrante de la misma, un juego de dibujos, en los que se representa lo siguiente :

La figura única representada muestra una sección convencional esquemática del expositor frigorífico perfeccionado.

Como puede verse, está formado por un mueble, a proximadamente de forma de paralelepípedo rectangular, cuyo fondo -1- es el compartimiento de congelación, en el cual se encuentra un evaporador -2-.

El frente -3-, está abierto y frente a él aparece,

10:10:73

- 5 -

179052

5 APR



1 a la altura de la cámara de congelación -1- un tabique horizontal -4- que en la parte delantera está en la posición inclinada -5-. En el seno de su ángulo vá dispuesto un evaporador -6- y un ventilador -7-. A partir de este punto se
5 forma el compartimiento superior -8- en el que van dispuestos los estantes -9-, -10- y -11-.

Entre estos estantes, y el fondo posterior del mueble, aparece una conducción -12- para paso de aire frío que comunica por encima de cada uno de los estantes a través de bocas -13-. Esta conducción se eleva hasta el techo
10 -14- del compartimiento superior y desemboca en una ranura -15- por la que cae una corriente de aire frío que forma una cortina vertical aislante.

De la descripción de los dibujos que antecede, se deduce prácticamente la constitución y el funcionamiento
15 del objeto de la invención, que es como sigue :

En la cámara inferior -1- el evaporador -2- mantiene una temperatura de congelación de manera que los elementos depositados en ella se mantienen siempre por debajo de
20 cero grados. El tabique divisor -5- mantiene una boca de entrada fácilmente practicable hasta el congelador eliminando, debido a su posición inclinada, los ángulos muertos.

El evaporador -6- montado en el seno del ángulo formado por el tabique inclinado -5-, y el horizontal -7-, que limita la cámara de congelación, produce también frío
25 que a través de una corriente de aire forzado por medio del ventilador -7-, es aprovechada para forzar una ventilación de aire frío a lo largo de la conducción -12- que por medio de las bocas -13- refrigerará cada uno de los espacios situados entre los estantes -9-, -10- y -11-, circulando ade-
30

10:10:73

179 052



1 más por debajo del techo -14- del mueble, y cayendo en forma de cortina de aire frío por la ranura -15-, que invisiblemente cierra el compartimiento donde van los estantes.

5 De este modo, se consigue mantener un control de temperatura superior a la de congelación en el compartimiento superior del mueble y distinta a la de la cámara inferior de congelación.

10 Naturalmente, que dependerá de la altura del mueble el número de estantes que en el compartimiento superior se ubiquen.

15 No se considera necesario hacer más extensa esta descripción para que cualquier persona perita en la materia comprenda perfectamente la idea que se desea patentar, así como las ventajas que de su realización industrial han de derivarse y que brevemente aludidas en sus puntos más señalados, son las siguientes :

20 1ª.- Sencillez de fabricación, por cuanto que los elementos componentes del expositor frigorífico se elaboran a través de un proceso simplificado en cuanto a fases operativas, que es determinante de costos muy asequibles en general.

25 2ª.- Control efectivo de la temperatura en el compartimiento superior del mueble que queda aislado de la influencia de la temperatura ambiente.

30 3ª.- Facilidad de construcción, puesto que solamente se requiere el incorporar la conducción para la corriente de aire forzado que refrigerará de un modo permanente el compartimiento superior.

30 4ª.- Aislamiento entre la cámara de congelación y el compartimiento superior a través de la disposición del ta



179052

1 Hecha la descripción a que se refiere la memoria
que antecede, es preciso insistir en que los detalles de
realización de la idea expuesta, pueden variar, es decir,
que pueden sufrir pequeñas alteraciones, basadas siempre
5 en los principios fundamentales de la idea, que son en esen-
cia los que quedan reflejados en los párrafos de la descrip-
ción hecha. En efecto, el Artículo 48 del Estatuto vigente
sobre Propiedad Industrial, establece como no patentables,
en su apartado tercero, "los cambios de forma, dimensiones,
10 proporciones y materias de un objeto ya patentado" fijando
así el criterio del legislador en el sentido de que paten-
tada una idea que pueda dar lugar a una realidad práctica
e industrializable, nadie podrá apoyarse en ella para, a
pretexto de haber introducido ligeras modificaciones, pre-
sentarla como nueva y propia.
15

Este principio, en cuanto al alcance de la protec-
ción del objeto patentado se refiere, se halla confirmado
por numerosas Sentencias del Tribunal Supremo, y entre -
ellas, como más terminantes, en las de fechas 16 de octubre
20 de 1954, 23 de enero de 1959, 20 de marzo de 1964 y otras.

Establecido el concepto expresado, en cuanto a la
amplitud que debe darse a la protección solicitada, se re-
dacta a continuación la Nota de Reivindicaciones, de acuer-
do con lo que se establece en el último párrafo del apar-
tado tercero del Artículo 100 de la Ley, sintetizando así
25 las novedades que se desean reivindicar:

NOTA DE REIVINDICACIONES

En resumen, el privilegio de explotación exclusi-
va que se solicita, recaerá sobre las reivindicaciones si-
30 guientes:

107075



179052

1
5
10
15
20
25
30

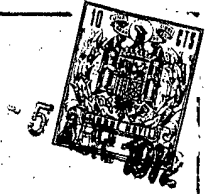
1ª.- EXPOSITOR FRIGORIFICO PERFECCIONADO, del tipo que comprende un mueble abierto parcialmente por su cara frontal, determinando un espacio interno utilizable para contener alimentos, cuya parte baja conforma un compartimiento congelador con su evaporador correspondiente, caracterizado esencialmente por el hecho de establecer entre el congelador y el compartimiento superior un tabique horizontal divisor, con la parte más avanzada determinada por una superficie inclinada que permite el acceso al congelador eliminando espacios muertos; hallándose situado sobre la parte horizontal del tabique divisor un evaporador y un ventilador que establece una circulación forzada de aire frío sobre el fondo del compartimiento superior, cuya circulación se halla comunicada a través de aberturas, con cada uno de los estantes situados en dicho compartimiento; disponiendo, a la vez, dicha circulación, de una abertura situada en la parte superior del compartimiento por la que se desplaza una corriente de aire que forma una cortina vertical aislante, hasta el tabique inclinado divisor; determinando esta disposición que el compartimiento superior posea una temperatura más elevada que el congelador, por encima del punto de congelación.

2ª.- Se reivindica por último, como objeto sobre el que ha de recaer el Modelo de Utilidad que se solicita, "EXPOSITOR FRIGORIFICO PERFECCIONADO".

Todo tal y como queda descrito y reivindicado en la presente Memoria que consta de diez hojas mecanografiadas.

104073

- 10 -



179052

1 das por una sola cara y dibujos que se acompañan.

Madrid, 5 de abril de 1.972

BERNARDO UNGRIA
P.P.

5

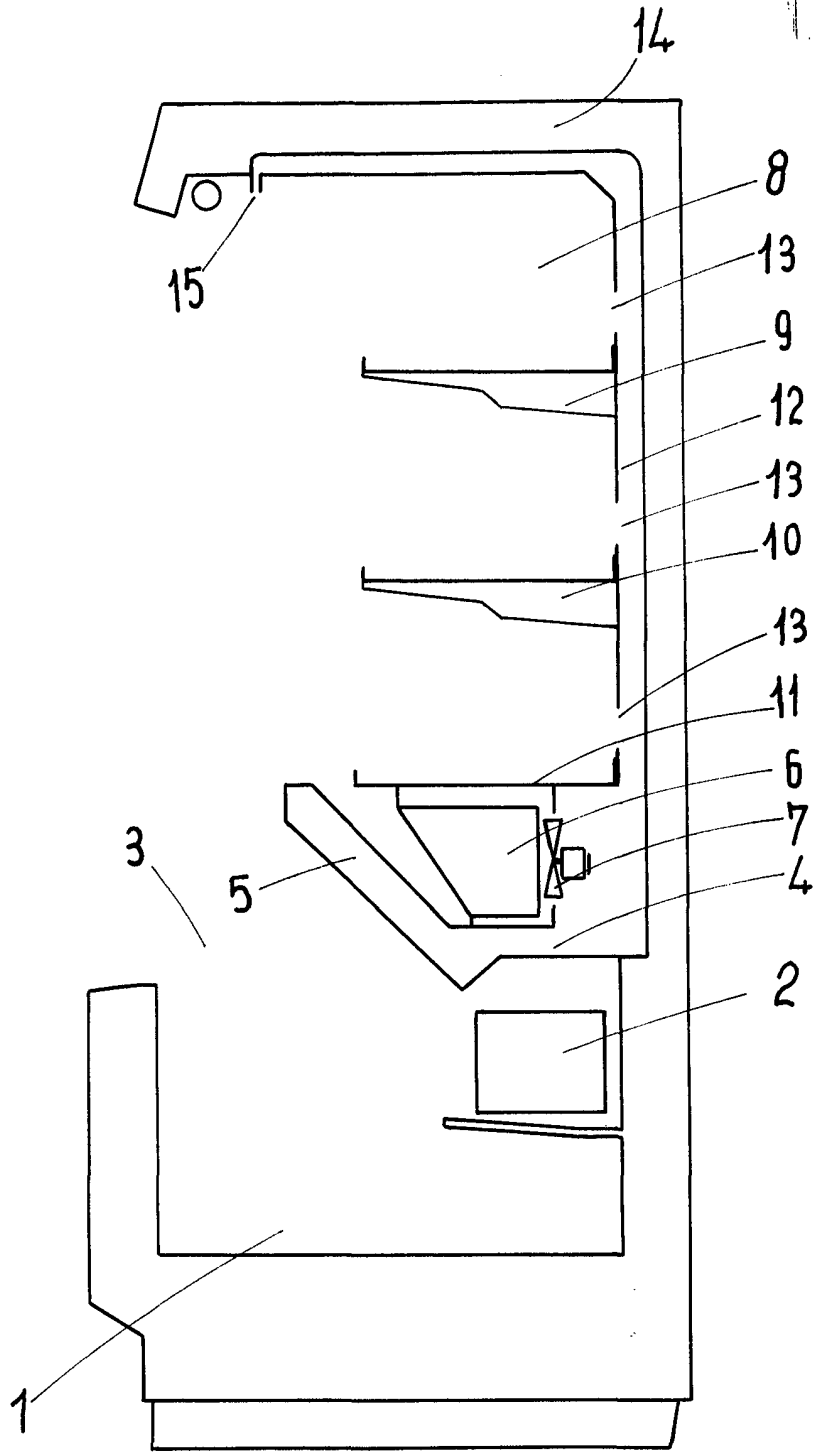
10

15

20

25

30



ESCALA VARIABLE
Madrid, 5 de abril de 1.972

BERNARDO UNGRIA
P.P.