

179039

179039



SECCION TECNICA  
CLASIFICACION I. P. C.  
CLASE E 16  
SUBCLASE D

179039

## MEMORIA DESCRIPTIVA

correspondiente a la solicitud de concesión de un.....

MODELO DE UTILIDAD

SOLICITANTE: D. JOSE LUIS LOPEZ LAZARO, de nacionalidad española.

RESIDENCIA: Ciudad Residencial Parque Buenavis

ta. Edificio Diamante, 8º B ZARAGOZA

ENUNCIADO: "ACOPLAMIENTO ELASTICO DE

CORONA".

Prioridad: Patente ..... n.º ..... del .....

179039



1

La presente memoria descriptiva tiene como fin la declaración del objeto sobre el que ha de recaer el privilegio de explotación industrial y comercial, exclusivo en el territorio nacional, de un Modelo de Utilidad, de acuerdo con la vigente Legislación, que, como el enunciado indica, se trata de "ACOPLAMIENTO ELASTICO DE CORONA".

5

10

La transmisión de esfuerzos que se producen entre un grupo motor y una máquina, cuando se realiza a través de un árbol de transmisión, está sujeta a las variaciones propias de potencia de la máquina según las condiciones de trabajo de la misma. Las diferencias bruscas que se producen en los esfuerzos es preciso amortiguarlas, ya que si no se hiciese, daría lugar a roturas y daños grandes. Para ello se utilizan normalmente acoplamientos entre los árboles de tipo elástico, empleando como amortiguador un material que posea características apropiadas para ello. Los diferentes acoplamientos que existen en el mercado llevan inherentes una serie de dificultades derivadas de su montaje, pues están compuestos por un elevado número de piezas.

15

20

Nuestro modelo consiste en un acoplamiento elástico que se hace a través de dos piezas que encajan entre sí a través de una corona realizada en un material elástico de resistencia apropiada.

25

Para ello, uno de los platos dispone de unas entallas abiertas y cilíndricas, mientras que el otro lleva radialmente una serie de dientes concordando con las citadas entallas. Tanto el uno como el otro están dimensionados de manera que sin la corona elástica el esfuerzo se podría transmitir a través de ellos. Además la superficie de ataque de los dientes es plana, y se efectúa dicho ataque sobre la parte en

30



1 que es mayor el espesor de la corona.

Supone una gran ventaja el que los ejes queden enfrentados a testa por la conformación de los platos que son de fácil mecanizado y que además, por poseer igual diámetro, facilitan la alineación de los ejes e impiden que la corona elástica, cuando está deformada por el esfuerzo, se salga por los intersticios dado su perfecto ajuste.

Para comprender mejor la naturaleza del presente invento, en el plano adjunto hacemos una representación esquemática de su utilización, no siendo en absoluto limitativa y susceptible, por ello, de las modificaciones accesorias que no alteren las características esenciales.

La figura 1 muestra una sección transversal del acoplamiento efectuado en donde van encajados los platos con la corona.

La figura 2 es una vista en alzado del acoplamiento parcialmente seccionada.

Detalles aclaratorios:

- 20 N° 1.- Plato exterior
- N° 2.- Entallas
- N° 3.- Corona
- N° 4.- Dientes
- N° 5.- Plato interior
- 25 N° 6.- Aro

El acoplamiento se realiza a base de un plato exterior (1) en el que encaja convenientemente un plato interior (5) separados por medio de una corona elástica de un material tal como caucho, vukollan, etc..

El plato exterior (1) dispone de unas entallas situadas radialmente, abiertas hacia el centro del plato, cilíndricas



170039



1 dricas y situadas en su periferia, mientras que el plato inte  
rior (5) dispone de unos dientes (4), también situados radial  
mente, de planta trapecial cuya sección disminuye hacia el bo  
de. La corona (3) es de forma tal que permite que encajen sin  
5 holguras los dientes (4) de un plato en las entallas (2) del  
otro.

Tanto las entallas como los dientes están dimensio  
nados para que el ataque, entre superficies planas, se haga  
donde el espesor de la corona es mayor.

10 El plato interior lleva solidario un aro (6) de diá  
metro exterior igual al del otro plato, lo que facilita la  
alineación, impidiendo al mismo tiempo que se salga la corona,  
deformada por el esfuerzo, dado su ajuste.

15 En el caso de rotura o desaparición de la corona  
elástica, el esfuerzo se seguiría transmitiendo debido a que  
por las dimensiones de los dientes (4) y las entallas (2) se  
produciría el ataque directo de un plato sobre el otro.

20 Descrita suficientemente la naturaleza del presente  
invento, así como su realización industrial, sólo cabe añadir  
que en su conjunto y partes constitutivas es posible introdu  
cir cambios de forma, materia y disposición, en cuanto tales  
alteraciones no supongan variación sustancial del mismo.

25 El solicitante, al amparo de los Convenios Interna  
cionales sobre Propiedad Industrial, se reserva el derecho de  
extender esta demanda a los países extranjeros, si fuera posi  
ble, reivindicando la misma prioridad de la presente solicitud.

N O T A

30 El Modelo de Utilidad que se solicita como nuevo en  
España, por veinte años, de acuerdo con la vigente Legisla  
ción, deberá recaer sobre "ACOPLAMIENTO ELASTICO DE CORONA",

94073

179 039



1 en todo de acuerdo con las siguientes

REIVINDICACIONES

5 1a.- Acoplamiento elástico de corona, caracterizado porque está constituido por dos elementos dispuestos axialmen  
te que encajan uno en otro a través de una corona de un mate-  
rial elástico intercalada entre ambos, siendo los elementos  
en forma de plato y disponiendo, uno de ellos, radialmente de  
unas entallas abiertas y parcialmente cilíndricas, mientras  
10 que el otro lleva radialmente unos dientes de planta trapecial  
todo ello de manera que por las dimensiones de las entallas  
y los dientes a pesar de la destrucción de la corona se segui-  
ría transmitiendo el esfuerzo, siendo en condiciones normales  
la superficie de ataque plana y produciéndose éste donde hay  
mayor grosor de material elástico, que no puede salirse al de  
15 formarse, dado el ajuste existente entre los platos.

2a.- "ACOPLAMIENTO ELASTICO DE CORONA".

20

25

30

94073

-6-

179039



1

Según queda descrito en la presente memoria, que consta de seis hojas mecanografiadas por una sola cara y acompañada de sus correspondientes dibujos.

Madrid, a 5-4-79

5

El Agente Oficial

MIGUEL FERNANDEZ-LUAYSA PINZON  
F. P.

10

15

20

25

30



Fig. 1

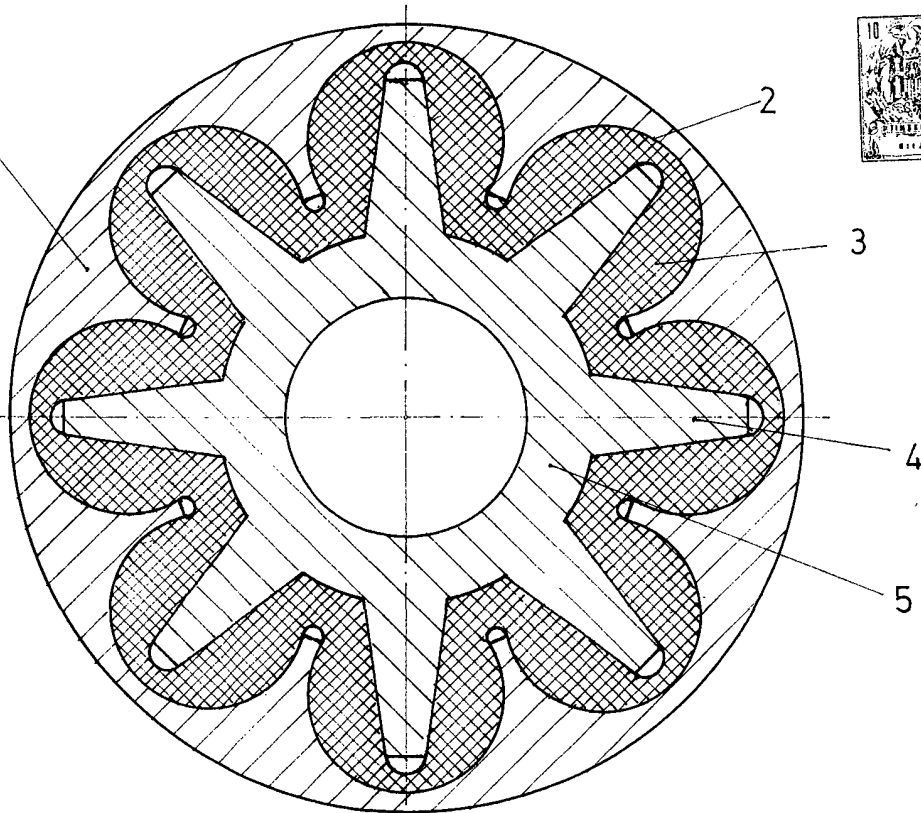
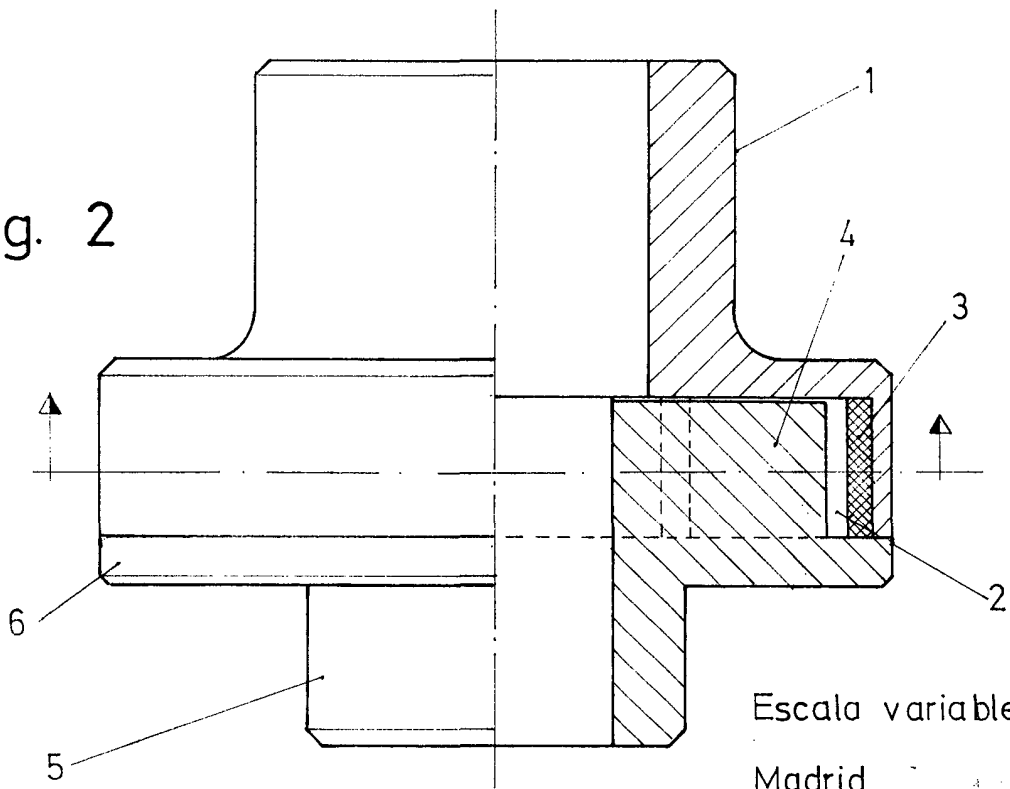


Fig. 2



Escala variable

Madrid

El Agente Oficial

MIGUEL FERNANDEZ-LOAYSA PINZON  
P. P.