

Nº 1164

M.G.Hollabaugh 1

179039



179039

MEMORIA DESCRIPTIVA

PARA SOLICITAR PATENTE DE INVENCION EN ESPAÑA

POR: "MEJORAS EN SISTEMAS DEMODULADORES"

A NOMBRE DE STANDARD ELECTRICA, S.A. DOMICILIADA EN

MADRID, CALLE DE RAMIREZ DE PRADO Nº 7

-----

La presente invención se refiere a demoduladores para sistemas de impulsos modulados en tiempo, particularmente del tipo de múltiples canales.

Se han propuesto sistemas de impulsos modulados en tiempo, de múltiples canales, en los cuales los impulsos de distintos canales se disponen

179039



alternadamente, espaciados con respecto a impulsos marcadores o señales que se repiten regularmente, de modo de formar un solo tren.

10

Un objeto de la presente invención es el de proporcionar un demodulador mejorado para sistemas de impulsos modulados en tiempo.

15

Otro objeto de la invención es el de proporcionar una combinación de demodulador y selector de canales para sistemas de impulsos modulados en tiempo, de múltiples canales.

20

Una característica de la presente invención es la de proporcionar una combinación de selector de canal y demodulador, que se caracteriza por su sencillez y seguridad.

25

Otra característica de la invención es la de proporcionar un demodulador para impulsos modulados en tiempo cuyas características varían en forma sustancialmente lineal con la modulación en tiempo de los impulsos.

30

Otros objetos de la invención se pondrán en evidencia en la descripción que sigue de una de sus formas de ejecución, con referencia a los dibujos que se acompañan, en los cuales:

La figura 1 es un esquema de un receptor de impulsos modulados en tiempo, de múltiples canales, que incluye la invención.

35

La figura 2 es una representación esquemática de un selector-demodulador que incluye la invención; y

179039



La figura 3 es una serie de curvas que se utiliza para describir el funcionamiento del selector-demodulador de la figura 2.

40 Haciendo referencia ahora a la figura 1, el sistema receptor representado es del tipo particularmente apto para la recepción de trenes de impulsos, de impulsos modulados en tiempo de múltiples canales, como por ejemplo los que se ilustran en la curva A de la figura 3, donde una  
45 serie de impulsos de señal 1, 2, 3, 4, etc., cada uno de los cuales forma parte de un canal distinto, sigue a un impulso marcador 5. Estas series se repiten según se representa en esa figura, para formar parte de un tren continuo, donde los  
50 impulsos de señal varían entre los límites indicados con líneas cortadas a cada lado. Los impulsos de señal están igualmente espaciados entre sí cuando no están modulados.

55 Estos trenes de impulsos pueden usarse para modular una onda portadora que puede ser irradiada y luego recibida en una antena 6 y alimentada a un receptor 7 donde se separa la frecuencia portadora. A través de una pluralidad de canales 8, 9, 10 y 11 se alimenta la salida del receptor 7, estando diseñado cada canal para recibir impulsos pertenecientes a uno de los canales de impulsos 1 a 4, respectivamente. Con fines de gobierno, se proporciona un canal adicional 12 en la salida del re-

60

179039



65 ceptor 7, canal que se utiliza para elegir el  
impulso marcador, como ser por medio de un dis-  
criminator de duración o de ancho del impulso u  
otro tipo de selector de marcador 13, utilizán-  
dose a su vez la salida del selector para sin-  
70 cronizar un generador 14 de ondas rectangulares,  
cuya salida se suministra luego, por una línea  
15, a un dispositivo de retardo 16 del canal 8.  
El dispositivo de retardo 16 se ajusta con el fin  
de retardar la salida de ondas de gobierno del  
generador 14, para determinar cual de los canales  
75 particulares debe elegirse en el selector-demodu-  
lador 17 al que se alimenta la onda rectangular  
retardada proveniente del dispositivo de retardo  
16. Por ejemplo, en el canal 8 el selector -demo-  
dador 17, que recibe todos los impulsos, sólo  
80 acepta los del canal deseado que puede ser 2, por  
ejemplo, y demodula la modulación en tiempo de los  
impulsos del canal 1, alimentando su salida resultante  
a un dispositivo de utilización apropiado 18. Los  
otros canales de señal 9, 10 y 11 son similares al  
85 canal 8 en cuanto a que tienen un dispositivo de  
retardo 16 correspondiente, un selector-demodulador 17  
y un dispositivo de utilización apropiado 18, pero  
los retardos en los distintos canales difieren para  
elegir distintos canales de impulsos.

90 La operación del selector-demodulador 17  
podrá entenderse con mayor claridad observando la

179039



5.

95 ilustración de la figura 2 y las curvas de la figura 3. El generador de ondas rectangulares 14 produce impulsos de gobierno 19 de onda rectangular, con una frecuencia de repetición igual a la de los impulsos marcadores 5, y de duración suficiente como para acomodar cualquier impulso de señal a través de todo su desplazamiento en tiempo debido a la modulación. Por ejemplo, en un caso dado, el

100 impulso de señal tenía un ancho de medio microsegundo y un desplazamiento de más o menos un microsegundo. El tiempo total que transcurre para cubrir el impulso de señal con su desplazamiento máximo es un período de  $2 \frac{1}{2}$  microsegundos. El

105 ancho del impulso de onda rectangular 19 era de 4 microsegundos y era ajustable. La separación entre impulsos en su porción central era de 5 microsegundos. Los impulsos rectangulares 19 se retardan en el dispositivo de retardo 16, lo suficiente como para elegir el canal particular que se desea. Por ejemplo, haciendo referencia a la

110 curva B de la figura 3, el retardo en el dispositivo 16 era tal como para elegir el canal 2, como se verá, dado que el impulso rectangular 19 coincide sustancialmente con el impulso 2 y cubre el desplazamiento en tiempo máximo del referido impulso en cualquiera de los dos sentidos.

El impulso rectangular 19 y los impulsos de señal se utilizan para gobernar la salida de un

179039



6.

120 dispositivo a descarga electrónica, por ejemplo  
alimentándolos a la segunda y a la primera grilla,  
respectivamente, de un pentodo 20 del selector-  
demodulador 17. El pentodo 20 se polariza de modo  
que ni el impulso rectangular solo ni el impulso  
125 de señal solo es suficiente para provocar el flu-  
jo de corriente de placa, como se indica mediante  
los niveles de conductividad 21 y 22 relacionados  
con las curvas A y B, respectivamente. Sin embargo  
cuando el impulso de onda rectangular coincide  
130 con uno de los impulsos de señal, por ejemplo el  
impulso de señal 2, el pentodo 20 conduce y me-  
diante el empleo de medios apropiados de configu-  
ración, que comprenden el capacitor 23 y los re-  
sistores 24 y 25, la corriente de placa se confi-  
135 gura entonces como para producir un impulso nega-  
tivo 26, curva 3 de la figura 3, en la primer a  
grilla de un segundo pentodo 27 del selector-demo-  
dulador 17. El impulso 26 tiene un borde delantero  
28 muy inclinado y un borde posterior 29 que decli-  
140 na en forma sustancialmente logarítmica. Los impul-  
sos rectangulares 19 que se aplican a la segunda  
grilla del pentodo 20, se aplican también simultá-  
neamente a la segunda grilla del pentodo 27. El pen-  
todo 27 tiene un bajo nivel de corte, como se indica  
145 mediante la línea 30, de modo que el impulso rectan-  
gular 19 es suficiente para iniciar la conducción del  
pentodo 27. Sin embargo, cuando se aplica el impulso  
26 a la primera grilla del pentodo 27, el impulso  
26 tiene una amplitud tan grande que interrumpe in-  
mediatamente al pentodo 27, a pesar de que se está

179039



7.

155 aplicando todavía el impulso rectangular 19 en una dirección vectorial positiva, a la segunda grilla del pentodo 27, La salida resultante del pentodo 27 consiste en impulsos 31 cuyo borde delantero coincide con el borde delantero de los impulsos 19 y cuyo borde posterior coincide con el borde posterior de los impulsos 26. Toda vez que el borde delantero del impulso 26 coincide con el borde delantero del impulso de señal, como ser el impulso 2 en la figura 3, el borde delantero del impulso 26 variará de acuerdo con la modulación en tiempo del impulso de señal, e igualmente el borde posterior del impulso 31 variará con la modulación en tiempo del impulso de señal. Esto se representa en la figura 3. Por ejemplo, el impulso 2 de la primera serie está representado en posición intermedia o sin modular, teniendo el impulso de salida resultante 31 un ancho determinado. El impulso 2a de la segunda serie se representa cerca de un extremo de la modulación y el impulso de salida resultante 31a es considerablemente más ancho que el impulso 31. El impulso 2b de la tercera serie se representa en un extremo de la modulación y el impulso de salida resultante 31b es más angosto que el impulso 31. En consecuencia, la duración de los impulsos de salida 31 varía de conformidad con la modulación en tiempo de los impulsos de señal. Se observará que esta variación es lineal y no está determinada por las características de transferencia del pentodo 27. Los impulsos de salida 31 pueden

160

165

170

175

180

179039



185 alimentarse entonces a cualquier dispositivo apropiado de integración, como por ejemplo un filtro pasa-bajos 32, y luego al dispositivo de utilización 18 que puede ser, por ejemplo, un sistema de amplificador y altavoz.

190 Si bien se han descrito precedentemente los principios de la invención con referencia a aparatos particulares, debe entenderse que la descripción se hace solamente a título de ejemplo, sin limitar el alcance de la invención.

195 Este invento corresponde a una solicitud de Patente formulada en los Estados Unidos del Norte de América el 18 de Abril de 1946 señalada con el N° 663.126 y se acoge, por lo tanto, a los beneficios que otorgan los convenios internacionales vigentes.

2 - - - - - N O T A - - - - -

200 Los puntos de invención propia y nueva que se presentan para que sean objeto de esta Patente de Veinte Años son los siguientes:

205 1.- Mejoras en sistemas demoduladores caracterizado por un demodulador para sistemas de impulsos con modulación en tiempo, en el cual un impulso de señal varía desde una posición de tiempo determinada, de acuerdo con su modulación, que comprende una fuente de impulsos de gobierno, medios para sincronizar el impulso de gobierno para que coincida sustancialmente en tiempo con

179039



210 el impulso de señal, caracterizado por un circuito  
productor de impulsos que responde a la coinci-  
dencia del impulso de gobierno sincronizado y el  
impulso de señal, para producir un impulso con  
un frente de ondas relativamente empujado, medios  
de gobierno de corriente que responden al impulso  
215 de gobierno sincronizado, para iniciar el flujo  
de corriente, y que responden al impulso empujado  
para detener el flujo de corriente, por lo que el  
impulso de salida resultante de los medios de go-  
bierno de la corriente, varía en duración de acuer-  
do con la modulación en tiempo del impulso de señal.  
220

225 2.- Mejoras en sistemas demoduladores pro-  
vistos de un demodulador de acuerdo con la reivin-  
dicación 1, para sistemas de impulsos con modula-  
ción en tiempo, caracterizado por medios de inte-  
gración para convertir la duración del impulso de  
salida en una característica de amplitud.

230 3.- Mejoras en sistemas demoduladores pro-  
vistos de un demodulador, de acuerdo con la rei-  
vindicación 1 ó 2, caracterizado por el hecho de  
que los medios productores de impulsos comprenden  
un generador de ondas rectangulares.

235 4.- Mejoras en sistemas demoduladores pro-  
vistos de un demodulador, de acuerdo con la rei-  
vindicación 1, 2 ó 3, caracterizado por el hecho  
de que los medios productores de impulsos compren-  
den un dispositivo a descarga electrónica y un

179039



240

circuito de polarización para polarizar el dispositivo de modo que el impulso de gobierno sólo o el impulso de señal sólo sea de amplitud insuficiente para hacer que conduzca el dispositivo, pero que el impulso de señal y el impulso de gobierno juntos son capaces de provocar la conducción del dispositivo.

245

5.- Mejoras en sistemas demoduladores provistos de un demodulador, de acuerdo con las reivindicaciones 1 a 4, caracterizado por el hecho de que la fuente de impulsos de gobierno comprende un generador para producir un impulso de onda rectangular de una duración por lo menos igual a la del impulso de señal más el período total de desplazamiento en tiempo por el que se varía el impulso de señal.

250

255

6.- Mejoras en sistemas demoduladores provistos de un demodulador, de acuerdo con las reivindicaciones 1 a 5, caracterizado por el hecho de que los medios de gobierno de la corriente comprenden un dispositivo a descarga electrónica y que incluye además un primer acoplador para aplicar el impulso de gobierno retardado al referido dispositivo para iniciar su conducción, y un segundo acoplador para aplicar el impulso empujado al dispositivo, para detener su conducción.

260

7.- Mejoras en sistemas demoduladores provistos de un selector de canales, de acuerdo con

179039



265

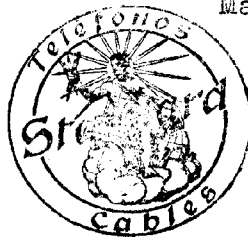
cualquiera de las reivindicaciones que anteceden, caracterizado por el hecho de que el impulso empujado tiene una amplitud mayor y una dirección vectorial opuesta con respecto al impulso de gobierno.

270

8.- Mejoras en sistemas demoduladores.

Tal y como se ha descrito en la Memoria que antecede representado en los dibujos que se acompañan y a los fines especificados.

Esta Memoria consta de 11 hojas escritas por una sola cara.



Madrid,

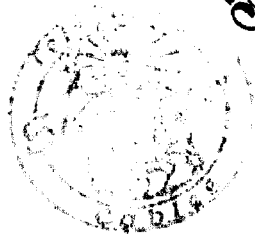
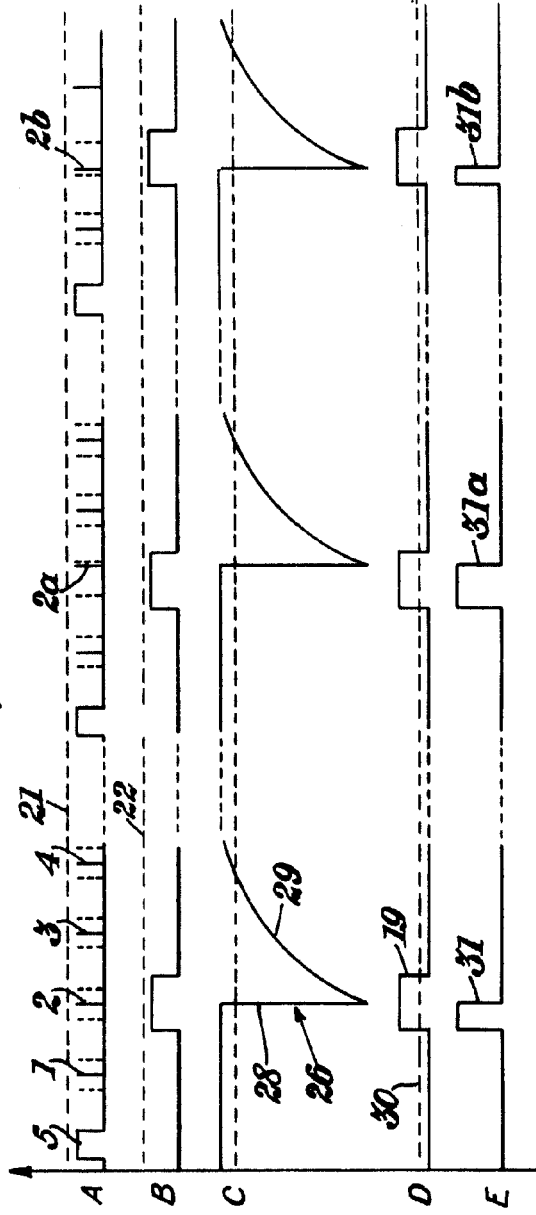
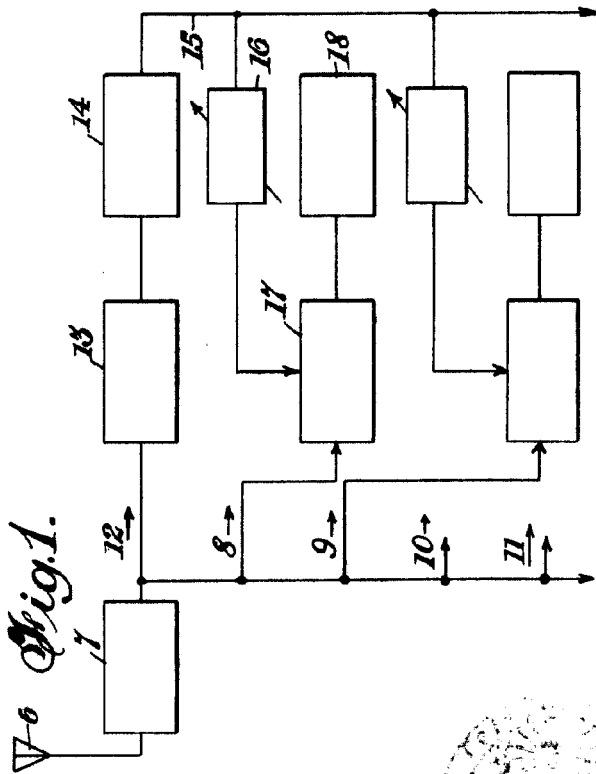
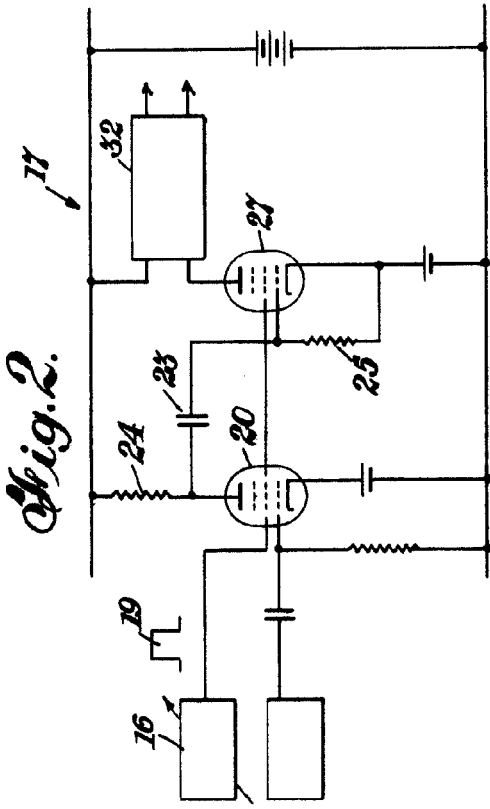
23 JUL. 1947

STANDARD ELECTRICA, S. A.

  
Secretario General

179020

Hallebauge & Hoyer iinica



STANDARD ELECTRICAL, S. A.  
*[Signature]*  
 Compania General