

179007

12-10-73



179007

SECCION TECNICA
CLASIFICACION I. P. C
CLASE <u>A63</u>
SUBCLASE <u>H</u>

MODELO DE UTILIDAD

por 20 años por

"JUGUETE-HUCHA", a favor de DON GASPAR VALLS ROMÁN, de nacionalidad española, domiciliado en IBI (Alicante), Espronceda, nº. 97.

MEMORIA DESCRIPTIVA
=====

Son cada día más numerosas las innovaciones de todo tipo introducidas en la industria juguetera, encaminadas a conseguir el interés en el niño que ha de utilizarlas en sus juegos, lo que es de una fundamental importancia como reconocen médicos y psicólogos de todo el mundo que, en su inmensa mayoría, son adeptos a la hipótesis de que el juguete no debe servir de mero entretenimiento, sino que, muy por el contrario, ha de perseguir al tiempo un fin educativo.

5.-

10.-

Siempre se ha tratado de estimular en el niño



el sentido del ahorro, virtud que será crucial para su posterior desenvolvimiento en la vida. A este efecto desde antiguo se vienen fabricando huchas con figuras de animales, muñecos y similares.

15.- Actualmente se han ideado huchas-juguete que consiguen efectos peculiares a la introducción de las monedas, que han constituido gran éxito en el mercado.

El solicitante, y a base de muy diversas pruebas y experiencias ha llegado a la conclusión del objeto del

20.- modelo de utilidad que nos ocupa, consistente en un juguete hucha el funcionamiento de cuyo mecanismo puede ser provocado indistintamente por la introducción de una moneda, o por simple pulsación del botón existente al efecto y que, por ser el tipo que ha de servir de base para llevar a ca-

25.- bo la confección de las diversas formas de realización a que en la práctica puede llegarse, se cita en la presente memoria, a título de ejemplo, y será descrito a continuación con la ayuda de la lámina de dibujos que se adjunta.

30.- En la figura 1ª, se representa el objeto del modelo de utilidad que nos ocupa en vistas de frente y perfil, con apreciación del mecanismo de que, para su funcionamiento, está dotado, así como de las posiciones que son adoptadas por sus diferentes partes, como consecuencia de tal funcionamiento.

35.- La figura 2ª, representa algunas de las piezas o partes constitutivas de dicho mecanismo, vistas en detalle.

40.- En la figura 3ª, se representa una vista posterior del juguete-hucha, así como la tapa que podrá quitarse cuando se desee proceder a la extracción de las monedas contenidas.

El objeto del modelo de utilidad que se precon-



za, está constituido por una caja 1, a modo de caseta de perro o similar, en cuya cara anterior existe una abertura 2, por la que ha de salir la cabeza y parte anterior del cuerpo de un perro u otro animal.

45.- La caseta 1, es contenedora de un mecanismo de resortes y engranajes 3, que provoca el giro de un eje acodado 4, que penetra en la abertura 5, practicada en una pieza 6, solidariamente unida anteriormente al tronco del animal, con lo que éste, unido a la cabeza con la que forma una pieza única, se moverá hacia delante y hacia atrás, según lo haga la pieza 6, como consecuencia del giro del eje acodado 4.

50.- En el interior del cuerpo del animal existe una barra acodada 7, unida a la pieza 9, constitutiva de la mandíbula inferior, y un tope 8, con el que chocará tal barra 7, cuando la 6, impulse hacia delante, al tronco y cabeza del animal a que está solidariamente unida, lo que traerá como consecuencia que la pieza 9, unida al resto de la cabeza del animal mediante la articulación 10, se desplace hacia abajo, abriéndose por tanto su boca.

55.- La pieza 9, posee un saliente dirigido hacia delante y otro dirigido hacia arriba, terminado en forma aproximadamente piramidal, que atacan respectivamente a la base de las piezas 11, que sostienen los ojos del animal, con posibilidad de desplazamiento; y a las 12, que consiguen el levantamiento de sus orejas.

60.- Con ello, el funcionamiento del mecanismo provoca que la cabeza y parte del tronco del perro salgan de la caseta, se abra su boca, se levanten sus orejas y sobresalgan sus ojos.

65.- La leva 13, del mecanismo, está normalmente blo-



- 75.- queda por la pieza 14, con la articulación 15, impidiendo la marcha, aún cuando el resorte tenga arrollada de modo tenso toda su cuerda; al introducir una moneda 16, por la ranura 17, existente a tal fin, aquélla caerá sobre la pieza 18, que atacará a la 14, desbloqueando la leva 13, con lo que se producirá el funcionamiento del mecanismo, hasta que se agote la cuerda, en cuyo instante, el resorte, al desenrollarse habrá levantado, de nuevo, la pieza 14 hasta su posición primitiva, con lo que el mecanismo continuará parado, aún cuando volvamos a enrollar la cuerda del resorte. La pieza 18, después de atacar a la 14, habrá vuelto a su posición primitiva, como consecuencia del efecto de los muelles 19, y la moneda 16, habrá quedado almacenada en el depósito 20, existente al efecto.

- 80.- Con objeto de conseguir el funcionamiento del juguete, sin necesidad de introducir la moneda, la pieza 14, está unida a un eje terminado en un botón 21, exteriormente saliente, cuyo accionamiento, provoca el descenso de aquélla, y por tanto, queda libre la leva 13, funcionando oportunamente el mecanismo.

- 90.- La pieza 6, está unida al eje acodado 22, que ataca un fuelle 23, consiguiendo hacer sonar una bocina 24, simulando un ladrido o similar.

- 95.- En la parte posterior del juguete-hucha, existirá una tapa 25, cuyo giro hará que los salientes 26, coincidan con las depresiones 27, con lo que podrá quitarse para la extracción de las monedas almacenadas en el depósito 20.
- 100.- Con objeto de que la pieza 14, no pueda caer por su propio peso cuando está en su posición más alta, originándose el funcionamiento del mecanismo a destiempo, estará dotado de un saliente 28 que encajará en una depresión de

179007



105.- la pared del cajetín 29; con lo que necesitará ser accionado para su movimiento, bien por introducción de la moneda, o bien pulsando el botón 21, convenientemente.

110.- Una vez suficientemente descrito que nos es el objeto del modelo de utilidad que nos ocupa, que lo es solamente a título de ejemplo y una de las múltiples realizaciones a que en la práctica puede llegarse, tomando como fundamento en la construcción el descrito en la presente memoria, únicamente nos resta señalar que las modificaciones de forma, tamaños, materiales empleados u otras no fundamentales, no deben ser consideradas variaciones que afecten a la esencialidad de tal invención.

115.-

N O T A

El modelo de utilidad descrito recaerá, pues, sobre las siguientes reivindicaciones:

120.- 1ª.- "JUGUETE-HUCHA", caracterizado por estar constituido por una caja a modo de caseta de perro o similar, provista de una ranura y un depósito superiores para las monedas a introducir, abierta en su cara anterior para la salida de una cabeza y tronco de animal de juguete y una tapa montable y desmontable posterior superior para la extracción de las monedas almacenadas; que contiene en su interior, por debajo del depósito antedicho, un mecanismo de resortes y engranajes que provoca el movimiento de rotación de un eje acodado que atraviesa una pletina normal a él, solidariamente unida a una cabeza y parte anterior del tronco de un perro u otro animal de juguete, causándose su movimiento de vaivén, con lo que la cabeza sale y entra por la parte anterior abierta de la caja a modo de caseta; estando la antedicha pletina unida a una barra acodada que ataca al fuelle de una bocina que produce un sonido semejan-

130.-



135.- te a un ladrido o similar.

2ª.-"JUGUETE-HUCHA", según la reivindicación anterior caracterizado por cuanto la cabeza del antedicho animal comprende dos piezas, una de las cuales constituye la mandíbula inferior y está articulada a la otra que es constitutiva del resto de la cabeza y se prolonga sin solución de continuidad en la parte anterior del tronco; estando la primera de ellas posterior y solidariamente unida a una barra acodada, unida por su otro extremo a la cara inferior interna de la caja o caseta, que comporta asimismo un tope que impide el avance de aquella barra más allá de él, con lo que, al asomar la cabeza, la pieza constitutiva de la mandíbula inferior gira hacia abajo, con lo que se abre la boca del animal.

3ª.-"JUGUETE-HUCHA", según las reivindicaciones anteriores, caracterizado porque la pieza constitutiva de la mandíbula inferior de la cabeza del animal, se prolonga hacia arriba sin solución de continuidad, por encima de la articulación que la une al resto de aquél, con lo que al girar hacia abajo y hacia atrás para provocar la apertura de la boca, la parte de la pieza inferior a tal articulación, lo hará delante y hacia arriba la situada superiormente a ella que posee un saliente de la forma y disposición convenientes para atacar en su avance a unas piezas desplazables que anteriormente constituyen los ojos del animal, con lo que éstos sobresalen hacia fuera.

4ª.-"JUGUETE-HUCHA", según las reivindicaciones anteriores, caracterizado porque la parte de la pieza constitutiva de la mandíbula inferior del animal, situada por encima de la articulación que la une al resto de él, posee, además, otro saliente superior de la forma y disposición



convenientes para atacar a unas piezas convenientemente situadas que atacan en su avance, a su vez, a las orejas del animal en su zona de inserción, provocando su levantamiento.

170.-

5ª.-"JUGUETE-HUCHA", según las reivindicaciones anteriores, caracterizado porque el mecanismo de resortes y engranajes de que está dotado, comprende una leva, que es bloqueada por la parte anterior e inferior de una pieza articulada posterior e inferiormente, que se prolonga hacia

175.-

arriba para acodarse hacia delante en su parte superior, prolongándose por debajo del depósito de las monedas y hasta y por encima de la cuerda del resorte; lo que impide el funcionamiento del mecanismo aún cuando se encuentre totalmente tensada la antedicha cuerda del resorte, mientras que

180.-

tal pieza se encuentre en su posición superior, lo que ocurrirá normalmente, bloqueando la leva, y consecuentemente, el mecanismo; existiendo una pieza situada por debajo de la ranura de introducción de las monedas, cuyos salientes atraviesan el depósito para el almacenamiento de aquellas,

185.-

y están dotados de los pertinentes muelles recuperadores, con lo que, al introducirse una moneda por la ranura, su peso desplaza tal pieza, y sus antedichos salientes atacan a la parte superior de la pieza de bloqueo, que gira hacia abajo, con lo que se provoca el desbloqueo, y por tanto el

190.-

funcionamiento del mecanismo, en tanto que se acaba de desenrollar la totalidad de la cuerda del resorte, que va empujando paulatinamente a la pieza de bloqueo hacia arriba hasta que alcanza su posición primitiva, en la que se mantendrá bloqueando el mecanismo, aún cuando el resorte sea

195.-

tensado de nuevo, mientras que no vuelva a ser provocado el desplazamiento hacia abajo, de tal pieza; habiendo vuel-



200.- to la impulsora de tal movimiento, cuyo desplazamiento provocó la caída de la moneda, a su posición primitiva, nada más conseguir el efecto deseado, por la acción de sus muelles recuperadores; mientras que la moneda, después de atacar a tal pieza, caerá al depósito de almacenamiento, donde quedará alojada.

205.- 6ª.-"JUGUETE-HUCHA", según las reivindicaciones anteriores, caracterizado por cuanto, el desplazamiento de la pieza de bloqueo y, por tanto, el funcionamiento del mecanismo, puede conseguirse independientemente, y sin necesidad de introducción de la moneda, dado que aquélla está unida en su parte superior y anterior a un eje, perpendicular a ella, que sobresale lateralmente de la caja a modo de caseta, atravesando sus paredes, y en cuyo extremo exterior está dotado de un botón, cuyo accionamiento hacia abajo desplazará el eje y con él, la pieza de bloqueo, a cuyo efecto la pared lateral correspondiente de la caja llevará practicada la correspondiente abertura, consiguiéndose así
210.- el desbloqueo, y por ende, el funcionamiento del mecanismo.
215.-

7ª.-"JUGUETE-HUCHA".

Todo tal y conforme queda descrito, representado y reivindicado.

220.- Esta memoria consta de ocho hojas mecanografiadas y foliadas por una sola de sus caras, conteniendo un
221.- total de doscientas veintiuna líneas.

MADRID A 4 DE ABRIL DE 1972

P.A.

MANUEL DE ARPE.

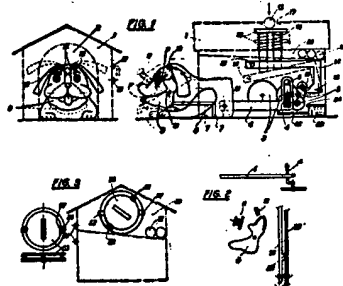
179007



D I S E Ñ O

=====

DE UN MODELO DE UTILIDAD, A FAVOR DE DON GASPAR VALLS ROMÁN,
DE NACIONALIDAD ESPAÑOLA, DOMICILIADO EN IBI (Alicante), ES
PRONCEDA, Nº. 97, POR: "JUGUETE-HUCHA".



Escala variable.

MADRID A 4 DE ABRIL DE 1972

P.A.

MANUEL DE ARPE.

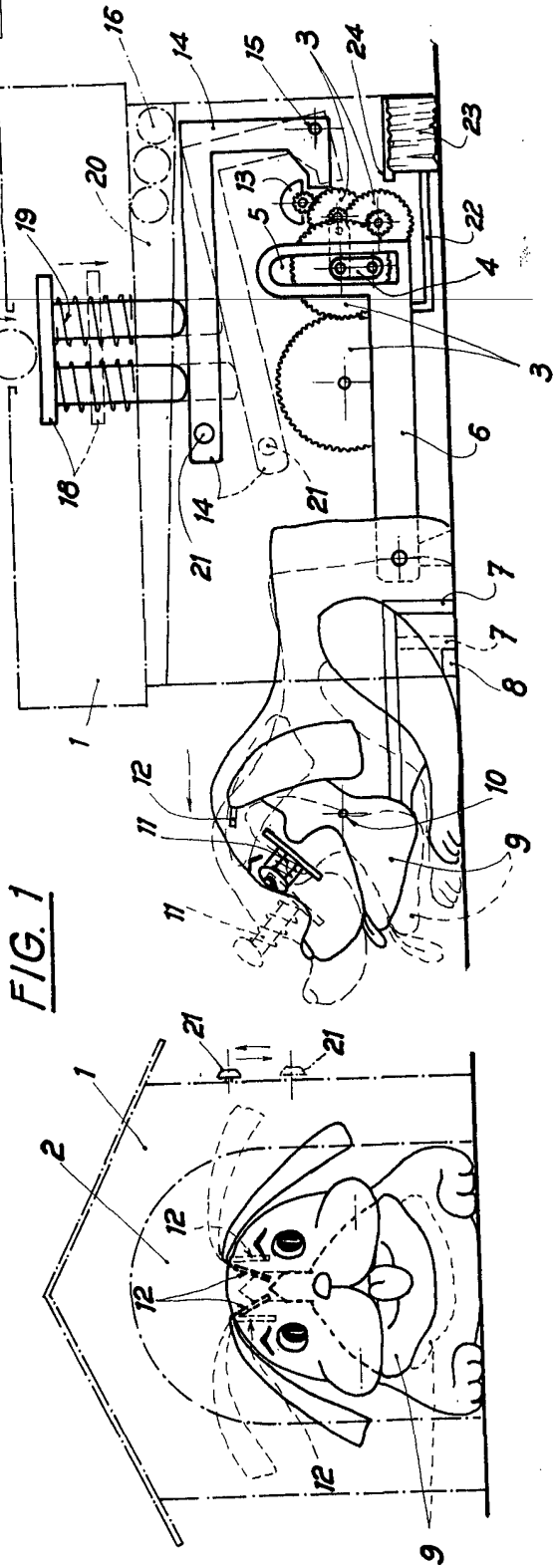


FIG. 1

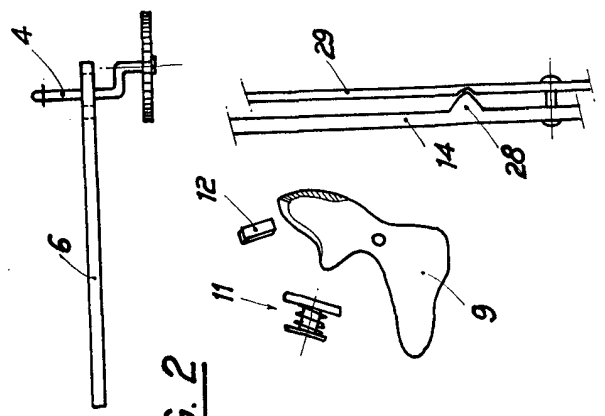


FIG. 2

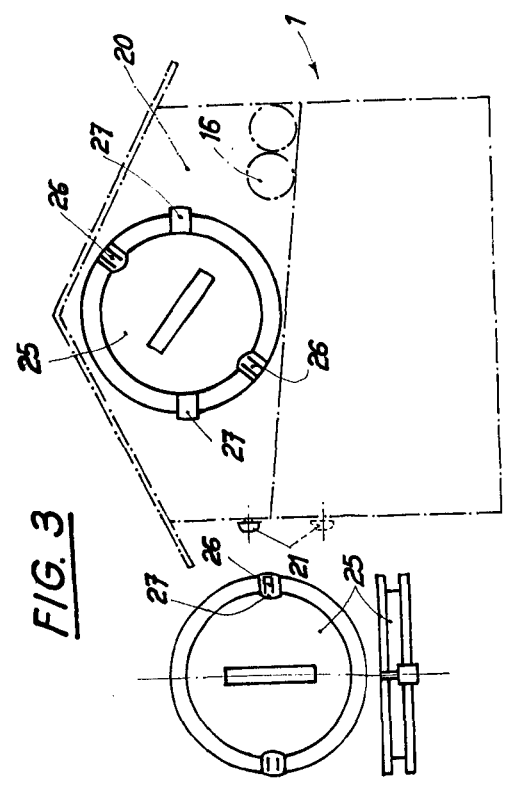


FIG. 3