

179002

27



SECCION TECNICA
INSTRUMENTAL P.C.
L. A. 63
MOLASE H

Nº 179.002

MEMORIA DESCRIPTIVA

correspondiente a la solicitud de concesión de un...

MODELO DE UTILIDAD

SOLICITANTE: YUTI, S. A.

RESIDENCIA: Provenza, 171 - BARCELONA

ENUNCIADO: "JUGUETE RECREATIVO"

Prioridad: Patente n.º del

PT/jv.



1 El Estatuto vigente sobre Propiedad Industrial, de
26 de Julio de 1929, en su texto refundido publicado el 30
de Abril de 1930, establece los caracteres de patentabili-
5 dade de las invenciones de tipo industrial que tienen por
objeto obtener ventajas sobre lo ya conocido, admitiendo
por consiguiente como patentables, las nuevas máquinas, a-
paratos, instrumentos, procesos de fabricación, etc. La am
plitud de conceptos previstos como patentables, ha llevado
al legislador a aclarar (Artº. 46) que la enumeración con-
10 tenida en dicho cuerpo legal es puramente enunciativa y no
limitativa, haciéndola extensiva incluso a los descubrimient
tos de tipo científico (Artº. 47).

15 El Decreto de 26 de Diciembre de 1947, recogiendo
la Orden de 18 de Noviembre de 1935, confirma el criterio
legal de que también serán patentables los instrumentos, ob-
jetos, o partes de los mismos, que aporten a la función a
que son destinados, un beneficio o efecto nuevo, y en defi-
nitiva que constituyan una mejora sustancial sobre lo ante-
riormente conocido.

20 Pues bien, a tenor de lo expuesto, y en base al ar-
ticulado que recoge los conceptos expresados, debe conside-
rarse, que la invención a que se refiere la presente memo-
ria, constituye una novedad industrial, con características
y ventajas que la hacen merecedora del privilegio de explo-
25 tación exclusiva que por ella se solicita, premiando así
los méritos de quien aporta a la industria del país una me-
jora efectiva y precisamente comprendida entre las enuncia-
das por la Ley como patentables. (Arts. 46 y 47 en relación
con el 171, en su nueva redacción afectada por la Orden de
30 18 de Noviembre de 1.935).

10-10-73

- 3 -

27



179002

1

El objeto del presente registro trata de un juguete recreativo, especialmente concebido para ofrecer, con sencillez de construcción y manejo, un juego divertido a los usuarios del mismo.

5

Dicho juguete está constituido por los elementos siguientes:

a) Una base soporte.

b) Un globo, alojado en parte, dentro de la base y retenido en la misma.

10

c) Un cuerpo tubular, que a modo de sombrerete queda dispuesto sobre el globo.

d) Un tapón, deslizante a través del cuerpo tubular

e) Una pluralidad de bolas u otros elementos de igual peso.

15

f) Una ruleta de sorteo de puntuación que determine el número de bolas o elementos de tirada que ha de depositar cada uno de los participantes en cada jugada y de una en una.

La base está constituida por un cuerpo ventajosamente cilíndrico, abierto por lo menos por una de sus caras planas, en cuyo interior se aloja parte del globo.

20

El cuerpo tubular, que a modo de sombrerete queda dispuesto sobre la parte superior del globo, está provisto en una de sus bocas de una pestaña perimetral exterior que se adapta a la superficie del globo posicionando al cuerpo tubular, y en su otra boca, interiormente, y próximo al borde de la misma, presenta medios de retención para el tapón deslizante, el cual permanecerá retenido hasta un límite de peso que será determinado por las bolas o elementos de tirada que se irán depositando sobre el tapón.

25

30

Dicho tapón presenta una de sus bocas materializada



179002

1 por una base cóncava que se constituye en el contenedor de -
 los elementos de tirada mientras que coplanarios con la otra
 boca, presenta una pluralidad de salientes radiales destina-
 dos a apoyarse en el globo cuando el tapón desciende, cuyos
 5 salientes están recubiertos por una materia abrasiva capaz -
 bajo un peso determinado, de hacer estallar el globo.

La ruleta presenta distintas zonas, cada una de -
 las cuales tiene asignado un valor, que determinado por la -
 posición del indicador, corresponde al número de elementos -
 10 que cada jugador lanzará sobre el tapón deslizante. También
 existe una zona, cuyo valor es nulo, con lo cual el jugador
 que obtenga en el sorteo esta zona, no depositará elementos
 de tirada.

Con el fin de aclarar todo lo expuesto anteriormen-
 15 te, se acompaña hoja de dibujos en la que esquemáticamente -
 se representa un ejemplo de realización del juguete que nos
 ocupa.

En la fig. 1, aparece una perspectiva del conjunto
 en la que el tapón deslizante aparece en proyección de aloja-
 20 miento en el cuerpo tubular.

En la fig. 2, se representa una perspectiva de la
 ruleta que determina el número de bolas o elementos de tira-
 da, de igual peso, que cada jugador depositará sobre el ta-
 pón deslizante.

25 En la fig. 3, se representa una pluralidad de ele-
 mentos de tirada de los cuales irán disponiendo los jugado-
 res.

En la fig. 4 se representa una vista en sección -
 del conjunto tapón y cuerpo tubular, debidamente situados so-
 30 bre el globo, en cuya figura aparece el tapón retenido en la

10:0073

179002



1 boca superior del cuerpo tubular.

En la fig. 5 aparece también una vista en sección del cuerpo tubular y tapón deslizante, en la que éste se encuentra situado sobre el globo, por la acción del peso que soporta.

5

Referidos a la fig. 1, señalamos: -1- base en la que queda retenido el globo; -2- globo; -3- cuerpo tubular - dispuesto sobre el globo; -4- tapón deslizante en el interior del cuerpo tubular.

10

Referidos a las figuras 4 y 5 señalamos: -2- globo; -3- cuerpo tubular; -4- cuerpo del tapón deslizante; -5- pestaña perimetral del cuerpo tubular que se adapta al globo; -6- base cóncava del tapón en la que se depositan las bolas de igual peso; -7- salientes radiales del tapón, recubiertos por una materia abrasiva; -8- medios de retención para el tapón, y -9- bolas de lanzamiento.

15

De la contemplación de los dibujos, y de todo lo expuesto, se desprende que el desarrollo del juego es el siguiente:

20

Dispuestos convenientemente los elementos constitutivos del juguete, y alojado el tapón deslizante en la boca del cuerpo tubular, en donde queda retenido, los jugadores proceden al sorteo de puntuación, es decir, la ruleta indicará el número de bolas o elementos de tirada que cada jugador depositará en la jugada, de una en una, sobre la base cóncava del tapón deslizante.

25

Cuando el peso de los elementos depositados sobrepasa un límite, el tapón desciende apoyándose sobre el globo - mediante los salientes radiales de que está dotado, produciéndose la explosión del globo, provocada por la acción del ma-

30

10-10-72



179002

1972

1

terial abrasivo de que están recubiertos los referidos salientes.

El jugador perdedor será aquél que durante su tirada se produzca la explosión del globo.

5

Se efectúa la sustitución del globo y se repite el proceso como anteriormente hemos expuesto.

Ventajosamente, el juguete ofrece fácil manejo y diversión e interés, en la participación del juego, todo ello unido a un bajo costo de fabricación que permite la venta en el mercado a un precio competitivo.

10

15

20

25

30

179002

27



1 Hecha la descripción a que se refiere la memoria
que antecede, es preciso insistir en que los detalles de
realización de la idea expuesta, pueden variar, es decir,
5 que pueden sufrir pequeñas alteraciones, basadas siempre
en los principios fundamentales de la idea, que son en esen-
cia los que quedan reflejados en los párrafos de la descrip-
ción hecha. En efecto, el Artículo 48 del Estatuto vigente
sobre Propiedad Industrial, establece como no patentables,
10 en su apartado tercero, "los cambios de forma, dimensiones,
proporciones y materias de un objeto ya patentado" fijando
así el criterio del legislador en el sentido de que paten-
tada una idea que pueda dar lugar a una realidad práctica
e industrializable, nadie podrá apoyarse en ella para, a
pretexto de haber introducido ligeras modificaciones, pre-
sentarla como nueva y propia.

15 Este principio, en cuanto al alcance de la protec-
ción del objeto patentado se refiere, se halla confirmado
por numerosas Sentencias del Tribunal Supremo, y entre -
ellas, como más terminantes, en las de fechas 16 de octubre
20 de 1954, 23 de enero de 1959, 20 de marzo de 1964 y otras.

25 Establecido el concepto expresado, en cuanto a la
amplitud que debe darse a la protección solicitada, se re-
dacta a continuación la Nota de Reivindicaciones, de acuer-
do con lo que se establece en el último párrafo del apar-
tado tercero del Artículo 100 de la Ley, sintetizando así
las novedades que se desean reivindicar:

NOTA DE REIVINDICACIONES

30 En resumen, el privilegio de explotación exclusi-
va que se solicita, recaerá sobre las reivindicaciones si-
guientes:

104073

179002 27 AB



1

5

10

15

20

25

30

1a.- "JUGUETE RECREATIVO", caracterizado esencialmente porque está constituido por un globo recambiable dispuesto en una base que le mantiene inmóvil, cuyo globo sostiene a modo de sombrerete, un cuerpo tubular hueco, provisto en una de sus bocas de una pestaña perimetral exterior que se adapta a la superficie del globo posicionando al cuerpo tubular, mientras que en la otra, comporta medios capaces de retener, hasta un límite de peso determinado, un tapón deslizante a través del cuerpo tubular, cuyo elemento deslizante presenta una de sus bocas materializada por una base cóncava, que se constituye en un contenedor de porciones iguales de peso, mientras que coplanarios con la otra boca, presenta una pluralidad de salientes radiales destinados a apoyarse en el globo, cuyos salientes están recubiertos por una materia abrasiva capaz, bajo un peso determinado, de hacer estallar el globo.

2a.- Se reivindica por último, como objeto sobre el que ha de recaer el Modelo de Utilidad que se solicita: "JUGUETE RECREATIVO".

Todo ello tal y como queda descrito y reivindicado en la presente memoria, que consta de ocho páginas mecanografiadas y dibujos adjuntos.

Madrid, 4 de Abril de 1.972
BERNARDO UNGRIA
P.P.

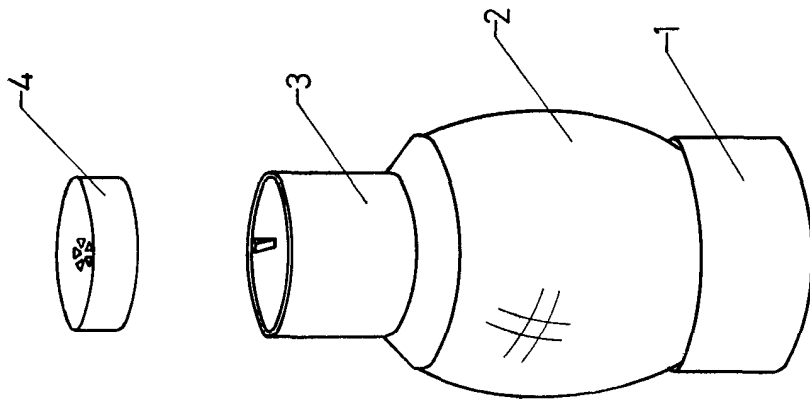
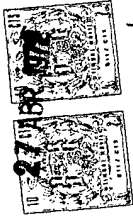


FIG-1

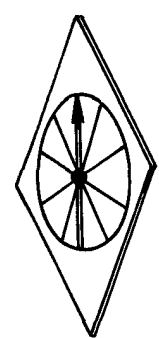


FIG-2



FIG-3

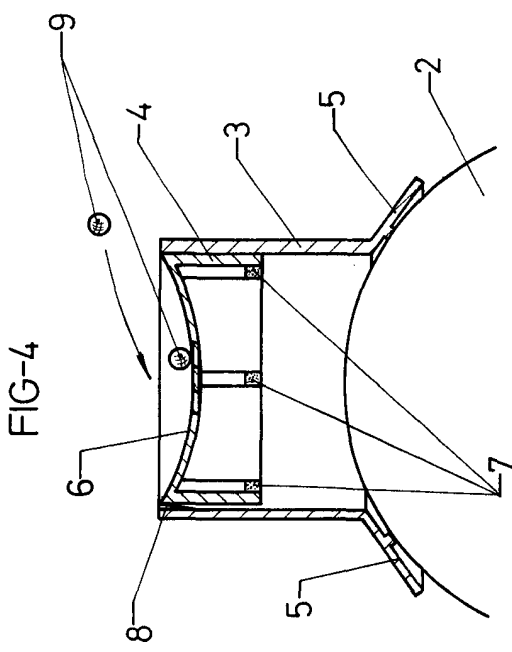


FIG-4

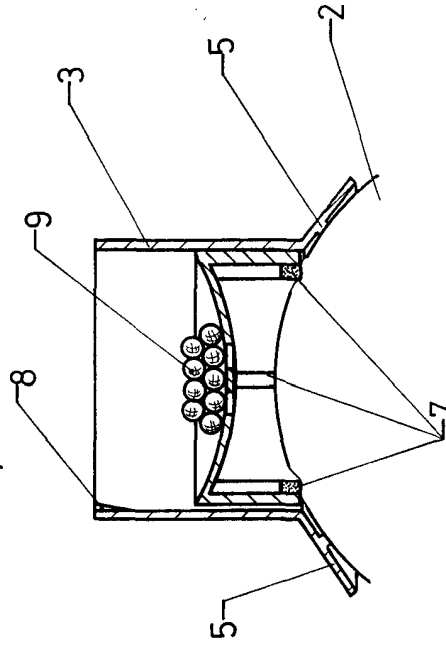


FIG-5

ESCALA VARIABLE
de Madrid, 4 de Abril
de 1972
de BERNARDO UNGRIA
P. P.