

178980



1947

3980

17 JUL. 1947

MEMORIA DESCRIPTIVA

para solicitar

P A T E N T E            D E            I N V E N C I O N

en

E S P A Ñ A

por VEINTE años

a nombre de BERTRAM MARK HICKMAN, de nacionalidad británica, residente en North Circular Road, Cricklewood, Londres, Inglaterra, por:

"MEJORAS INTRODUCIDAS EN LOS ESCURRIDORES PARA FUENTES, PLATOS, PLATILLOS Y UTENSILIOS SIMILARES".

- 0 - 0 - 0 - 0 - 0 - 0 - 0 - 0 - 0 - 0 - 0 - 0 - 0 - 0 - 0 - 0 - 0 -

El presente invento se refiere a escurridores de conjunto de unidades para fuentes, platos, platillos, tazas y otros utensilios similares.

Un objeto del invento es ofrecer un escurridor de conjunto de unidades que puede montarse rápidamente partiendo de un equipo de partes normales sin necesidad de tra-



L. 1947

178980

bajo especializado ni de herramientas especiales, y que puede fácilmente modificarse en su dibujo y variarse en su capacidad según los requisitos y el espacio disponible, añadiendo o quitando las diversas unidades del conjunto, en cualquier tiempo, incluso después de haberlo puesto en uso.

Otro objeto es ofrecer un escurridor de conjunto de unidades que pueden montarse bien como un escurridor para fuentes y utensilios similares unicamente, o como un escurridor de combinación para fuentes y tazas etc.

Otro objeto del invento es ofrecer un conjunto de escurridor que puede montarse de partes producidas en serie por procedimientos baratos y rápidos en tamaños normales de metal o sustancia plástica.

Con los mencionados objetos a la vista, el invento comprende un escurridor de conjunto de unidades para fuentes, platos, platillos y utensilios similares que comprende una serie de tabiques sostenidos entre sí por barras longitudinales que atraviesan los miembros y tienen los extremos destinados a encajar con dispositivos engrapadores de extremo y miembros espaciadores montados en las barras longitudinales para colocar los miembros de tabique en relación espaciada, cara con cara, estando las barras longitudinales y los miembros espaciadores dispuestos para que actúen como carriles de soporte para sostener fuentes, platos y utensilios similares entre los tabiques espaciados. En esta forma del invento pueden tomarse medidas, si se quiere, para proveer por lo menos uno de los extremos del escurridor de una unidad acanalada destinada a contener tazas o utensilios en forma de tazas.



L. 1947

178980

Desde otro punto de vista, el invento comprende un escurridor de conjunto de unidades para fuentes, platos tazas etc, que tiene una serie de miembros de tabique sujetos entre sí en relación espaciada por barras longitudinales que atraviesan los tabiques y se extienden entre ellos para formar carriles de soporte destinados a colocar fuentes o utensilios a modo de fuentes entre los tabiques y por lo menos una unidad acanalada destinada a contener tazas o utensilios en forma de las mismas y sujetas a un extremo del escurridor.

En una forma conveniente del invento en que el conjunto del escurridor está destinado a contener tazas o utensilios similares, las barras longitudinales o algunas de ellas sobresalen hacia afuera desde uno o desde cada miembro exterior de tabique para pasar por la pared lateral contigua de la unidad acanalada, o cada una de estas unidades va sujeta a los miembros de tabique por las barras longitudinales y los medios engrapadores asociados. Ventajosamente los miembros de tabique están espaciados por miembros espaciadores tubulares o manguitos de caucho u otro material impermeable elástico que rodean las barras longitudinales que se extienden entre los tabiques espaciados y ofrecen superficies adecuadas para que encajen los bordes de las fuentes o utensilios similares colocados en ellos.

En una forma de sostener el escurridor unas barras transversales o ménsulas se sujetan a las barras longitudinales y se extienden desde ellas para actuar como colgadores para sujetar el escurridor a una pared u otra estructura, al paso que la pared exterior de la unidad acanalada



VL. 1947

178980

o de cada unidad de esta clase puede extenderse hacia delante desde el plano delantero del escurridor, para obrar en conjunción con las ménsulas de colgador o con las más bajas de las mismas para sostener firmemente al escurridor vertical sobre una mesa, fregadero o similares.

En una forma de construcción preferida del invento, cada miembro acanalado está provisto de carriles transversales que se extienden al través de su lado abierto para formar alojamientos para las tazas o similares.

10 Las partes componentes del conjunto están destinadas a empaquetarse en poco volumen cuando no están montadas, y a este fin los carriles transversales de los miembros de canal pueden adaptarse para la rápida separación y fijación de manera que los miembros de canal cuando hay más de uno  
15 en el equipo de partes pueden descansar uno en otro para ahorrar espacio de embalaje.

Para que el invento se comprenda claramente, se describirá ahora una forma de construcción del mismo, por vía de ejemplo, y sin que esto suponga limitación con referencia a los dibujos adjuntos, en los cuales:

20 La figura 1 es una vista en perspectiva en alzado del conjunto de escurridor de unidades.

La figura 2 es una vista en planta del conjunto representado en la figura 1, y

25 La figura 3 es una vista compuesta del equipo desmontado de partes de que puede formarse el escurridor representado en las figuras 1 y 2.

En los dibujos, 10 indica una serie de miembros



178980

1947

se colocan sobre los extremos salientes de las varillas 12 de manera que las ménsulas se extienden hacia atrás y las tuercas 13 se aplican a los extremos roscados de las varillas traseras. Los extremos de las varillas delanteras 12 sobresalen también lo bastante para recibir manguitos espaciadores 17 y para pasar por orificios 19 de las paredes interiores de las unidades acanaladas 18 y se extienden desde ellas para encajar en tuercas 13.

Cada unidad acanalada 18 se hace de canal metálica en U de ligero calibre y está provista de carriles transversales 20 colocados en orificios 21 formados a lo largo de los bordes abiertos de las unidades acanaladas. Los carriles 20 pueden sujetarse en los orificios 21 más o menos permanentemente remachando los extremos de los carriles, pero es preferible fijar los carriles en las unidades en forma fácilmente separable, bien enroscando los extremos de los carriles y encajando en ellos tuercas, bien con preferencia disponiendo un orificio de holgura 21 para un extremo de cada carril y un orificio roscado 20 para el encaje por el extremo ulterior roscado de cada carril, que así puede fácilmente sujetarse en su posición haciendo pasar el carril a lo largo por el orificio de holgura y atornillando su extremo roscado en el orificio terrajado.

Los extremos libres que se extienden hacia atrás de las tiras de ménsula de colgador 15 están doblados y perforados para ofrecer ménsulas para sujetar a la pared u otra estructura, el conjunto de escurridor por medio de los tornillos 22 representados en la figura 3. Los miembros de ménsula



1947

178980

inferior 15 están también colocados para actuar como estabilizadores o patas para mantener el conjunto de escurridor vertical en una mesa o fregadero. Los miembros 15 pueden modificarse o duplicarse para ofrecer estabilizadores o patas que sobresalen hacia adelante para estabilizar más el escurridor vertical. Alternativamente, las paredes, o la pared exterior únicamente, o una porción de fondo de una o de las dos paredes de las unidades acanaladas 18 puede extenderse más allá de la cara delantera del escurridor para ofrecer la estabilidad necesaria al escurridor vertical.

Los miembros de tabique pueden hacerse como bastidores abiertos, o, si se forman como placas pueden perforarse, ranurarse, o calarse si se desea.

También entra en el cuadro de este invento, usar miembros de conexión y espaciadores individuales que se extienden desde un tabique al siguiente o al través de dos o más tabiques en lugar de barras longitudinales de una pieza que atraviesan el escurridor de extremo a extremo. Además las barras longitudinales pueden proveerse de ranuras para recibir y apartar los miembros de tabique y en este caso no necesitan usarse los manguitos espaciadores tubulares. Alternativamente, por ejemplo, las barras longitudinales pueden tener la forma de varillas redondas roscadas en toda su longitud y cada miembro de tabique sujeto en su posición en ella por pares de tuercas enroscadas en la barra y colocadas a ambos lados del miembro de tabique.

Por la descripción anterior se apreciará que el conjunto de escurridor que se acaba de describir ofrece un



L. 1947

178980

compartimiento central inferior para fuentes o platos grandes, un compartimiento central superior para fuentes más pequeñas, platillos etc, y compartimientos laterales para la acomodación de tazas etc. Meramente por sustitución de barras  
5 longitudinales más largas o mas cortas y por la adición de unidades adecuadas, los tabiques centrales pueden aumentarse o disminuirse de número según se desee, al paso que pueden omitirse una o las dos unidades destinadas a las tazas.

Además, los compartimientos centrales pueden  
10 proveerse de tres o más juegos de carriles de colocación disponiendo el numero adecuado de barras longitudinales y de orificios en los tabiques.

Dos conjuntos de escurridor de unidades como se representan en la figura 1, pueden acoplarse entre sí disponiendo otro juego de orificios 11 en los extremos superiores  
15 de las placas 10 y poniendo dichos extremos superiores de uno de los juegos de placas en relación solapada con los extremos inferiores del otro juego para acoplarlos juntos por las barras longitudinales.

Alternativamente los escurridores pueden hacerse  
20 de hileras múltiples volviendo boca abajo otro juego de placas de tabiques y miembros acanalados y poniendo sus extremos en relación solapada con los fondos del primer juego de placas y miembros de manera que los orificios de fondo 11 se  
25 pongan en coincidencia para el paso de las barras longitudinales entre ellos para acoplar entre sí los dos juegos de placas.

Esta solicitud que corresponde a la presentada



V.L. 1947

178980

en Gran Bretaña el 25 de octubre de 1945, bajo el número 28222/45, se acoge a los beneficios del artículo 51 del vigente Estatuto sobre Propiedad Industrial.

- O - N O T A - O -

- 5                    Los puntos de invención propia y nueva que se presentan para que sean objeto de esta Patente de Invención en España, por VEINTE años, son los siguientes:
- 10                    1ª. - Mejoras introducidas en los escurridores de conjunto de unidades para fuentes, platos, platillos y utensilios similares, que comprenden una serie de miembros de tabique mantenidos juntos por barras longitudinales que pasan al través de los miembros y tienen los extremos destinados a hacer encaje con dispositivos engrapadores finales, y miembros espaciadores montados en las barras longitudinales
- 15                    para colocar los miembros de tabique en relación espaciada y cara con cara, estando las barras longitudinales y los miembros espaciadores dispuestos para actuar como carriles de soporte para sostener y sujetar fuentes y utensilios similares entre las regiones espaciadas.
- 20                    2ª. - Mejoras en los escurridores de conjunto de unidades para fuentes, platos, tazas y utensilios similares



L. 1947

178980

lares que tiene una serie de miembros de tabique sujetos entre sí en relación espaciada por barras longitudinales que pasan al través de los tabiques y se extienden entre ellos para formar carriles portadores destinados a colocar fuentes o utensilios similares entre los tabiques y por lo menos una 5 unidad acanalada destinada a contener tazas o utensilios en forma de taza y sujeta a un extremo del escurridor.

3º. - Mejoras en los escurridores de conjunto de unidades según se reivindica en el punto 1º, en los cuales por 10 lo menos un extremo tiene una unidad acanalada destinada a contener tazas o utensilios similares.

4º. - Mejoras en los escurridores de conjunto de unidades según se reivindica en los puntos 1º, 2º o 3º, en los cuales las barras longitudinales o algunas de ellas 15 sobresalen hacia afuera desde uno o cada uno de los miembros de tabique extremos para pasar por la pared lateral contigua de la unidad acanalada, o cada una de estas unidades, de manera que la unidad, o cada una de ellas va sujeta a los miembros de tabique por las barras longitudinales y los me- 20 dicos engrapadores asociados.

5º. - Mejoras en los escurridores de conjunto de unidades según se reivindica en cualquiera de los puntos anteriores, en los cuales los miembros de tabique están separados por miembros o manguitos espaciadores tubulares de goma o ma- 25 terial impermeable y elástico similar, que rodea las barras longitudinales que se extienden entre las posiciones espaciadas y ofrecen superficies adecuadas para colocar los bordes de las fuentes o utensilios a modo de fuentes coloca-



9 3 47

178980

dos en ellas.

6º. - Mejoras en los escurridores de conjunto según se reivindica en cualquiera de los puntos anteriores, en los cuales unas barras transversales o ménsulas van sujetas a las longitudinales y se extienden desde ellas para actuar como colgadores y sujetar el escurridor a una pared u otra estructura.

7º. - Mejoras en los escurridores de conjunto de unidades según se reivindica en el punto 6º, en los cuales la pared exterior de la unidad acanalada o de cada una de estas unidades se extiende hacia afuera desde la placa delantera del escurridor para actuar en conjunción con las ménsulas de colgar o las ménsulas colgadoras inferiores para sostener el escurridor en posición vertical sobre una mesa, fregadero o similares.

8º. - Mejoras introducidas en los conjuntos de unidades según se reivindican en cualquiera de los puntos anteriores 2º a 7º, en los cuales cada miembro acanalado está provisto de carriles transversales que se extienden al través de su lado longitudinal abierto para ofrecer alojamiento para las tazas u otros utensilios a modo de tazas.

9º. - Mejoras introducidas en los escurridores de conjunto de unidades para fuentes, platos, tazas y utensilios similares virtualmente como se describen con referencia a los dibujos adjuntos.

10º. - Mejoras introducidas en los escurridores para fuentes, platos, platillos y utensilios similares.

Tal y como se ha descrito en la Memoria que



178980

antecede, representado en los dibujos que se acompañan y con los fines que se han especificado.

Esta Memoria consta de once hojas y la presente escritas por una sola cara.

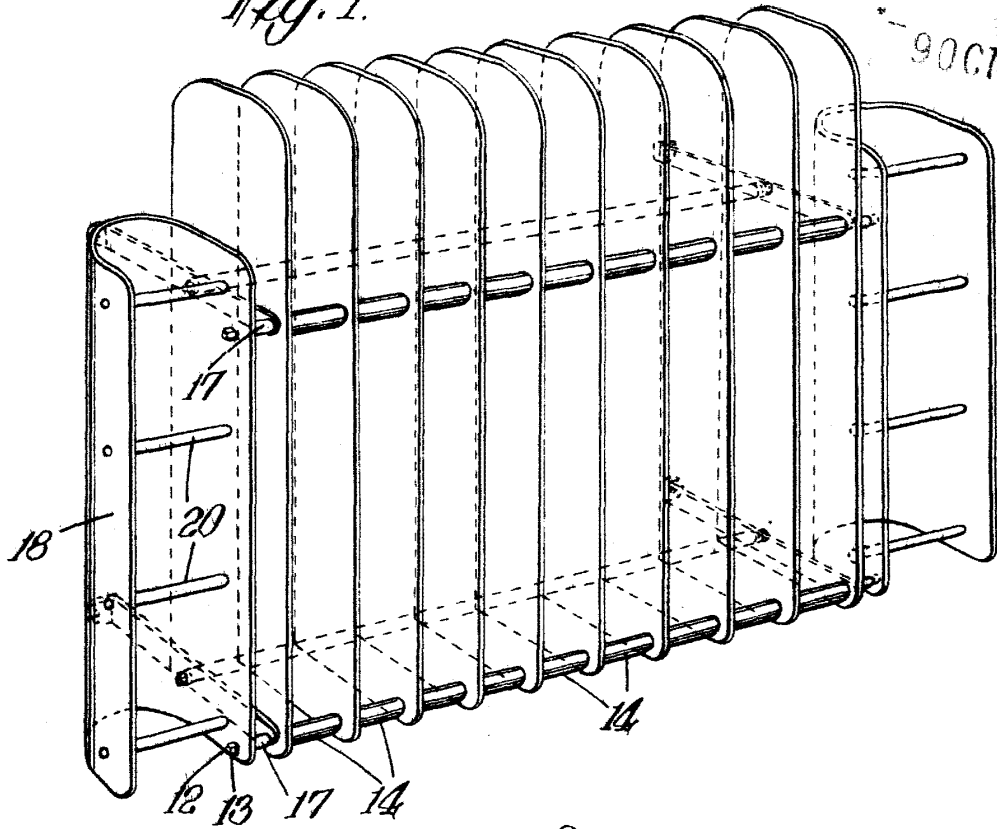
Madrid, 9 OCT. 1947

P. A.

Alberto de Elizaburu

Por Poder

Fig. 1.



90°



Fig. 2.

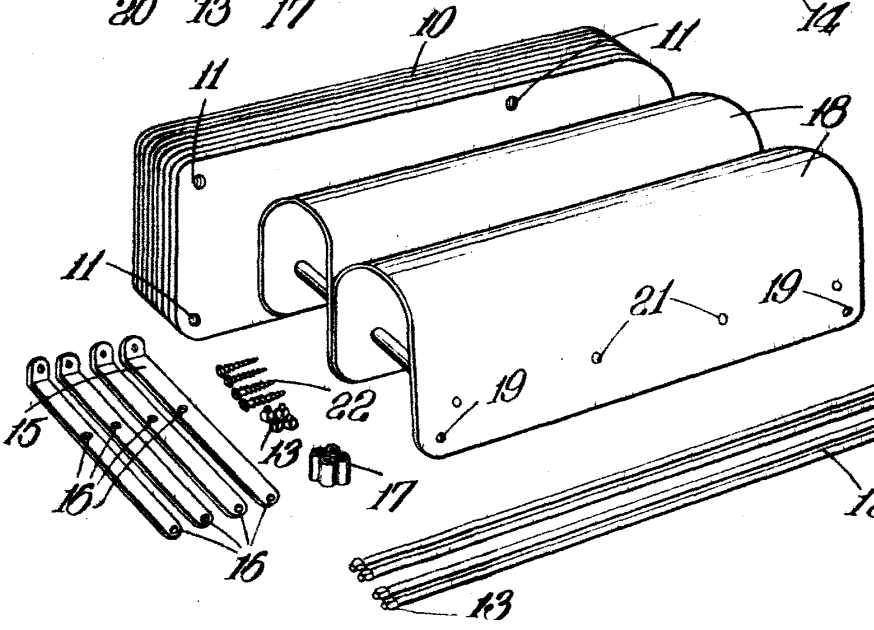
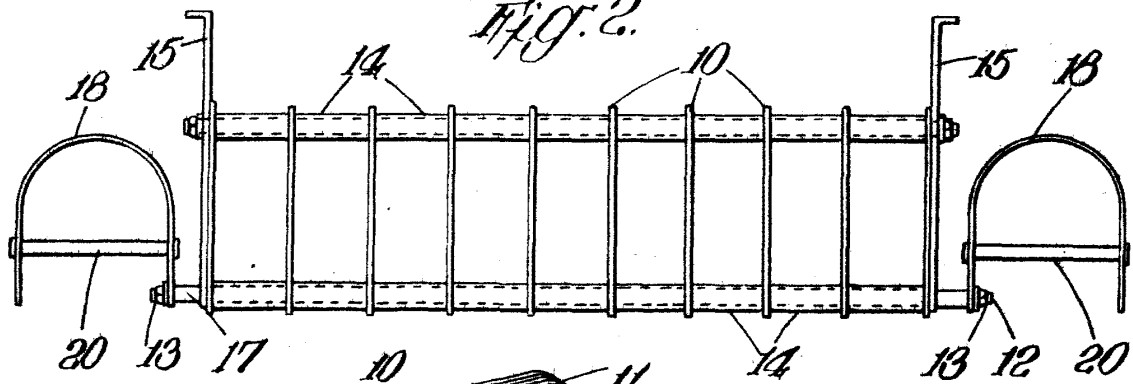


Fig. 3.

P.- A.-

Patented in Germany  
 For the U.S.A.  
*[Signature]*