

178972
178972



SECCION TECNICA
CLASIFICACION I. P. C.
CLASE <u>E 04</u>
SUBCLASE <u>C</u>

Nº 178.972

MEMORIA DESCRIPTIVA

correspondiente a la solicitud de concesión de un

MODELO DE UTILIDAD

SOLICITANTE: D. JUAN JOSE VIDA GALEOTE

RESIDENCIA: Condes Rochelambert, Bloque 7 C- 4

SEVILLA

ENUNCIADO: "UNA VIGUETA SEMIRRESISTENTE PARA FOR

JADOS DE PISOS"

Prioridad: Patente n.º del

AC/RJ.

- 2 -
178972



1 El Estatuto vigente sobre Propiedad Industrial, de
26 de Julio de 1929, en su texto refundido publicado el 30
de Abril de 1930, establece los caracteres de patentabili-
5 dad de las invenciones de tipo industrial que tienen por
objeto obtener ventajas sobre lo ya conocido, admitiendo
por consiguiente como patentables, las nuevas máquinas, a-
paratos, instrumentos, procesos de fabricación, etc. La am-
plitud de conceptos previstos como patentables, ha llevado
al legislador a aclarar (Artº. 46) que la enumeración con-
10 tenida en dicho cuerpo legal es puramente enunciativa y no
limitativa, haciéndola extensiva incluso a los descubrimien-
tos de tipo científico (Artº. 47).

15 El Decreto de 26 de Diciembre de 1947, recogiendo
la Orden de 18 de Noviembre de 1935, confirma el criterio
legal de que también serán patentables los instrumentos, ob-
jetos, o partes de los mismos, que aporten a la función a
que son destinados, un beneficio o efecto nuevo, y en defi-
nitiva que constituyan una mejora sustancial sobre lo ante-
riormente conocido.

20 Pues bien, a tenor de lo expuesto, y en base al ar-
ticulado que recoge los conceptos expresados, debe conside-
rarse, que la invención a que se refiere la presente memo-
ria, constituye una novedad industrial, con características
y ventajas que la hacen merecedora del privilegio de explo-
25 tación exclusiva que por ella se solicita, premiando así
los méritos de quien aporta a la industria del país una me-
jora efectiva y precisamente comprendida entre las enuncia-
das por la Ley como patentables. (Arts. 46 y 47 en relación
con el 171, en su nueva redacción afectada por la Orden de
30 18 de Noviembre de 1.935).



178972

1

La invención se refiere a una vigueta semirresistente para forjados, que por sus características mejora a cuantas en la actualidad se conocen en el mercado.

5

La vigueta en cuestión, de acuerdo con lo que se explicará más adelante, es del tipo de las que se constituyen mediante una zapata de hormigón en la que quedan embebidos estribos que sobresalen superiormente para constituirse en medios de armado de los nervios de hormigón. Sus principales características afectan a la forma en la que se constituyen los estribos, que no solo posibilitan un armado del nervio de hormigón, sino un armado de la propia zapata.

10

15

Básicamente se constituye mediante la asociación de dos redondos paralelos, orientados en la dirección de la zapata, uno de los cuales queda embebido en el seno de ésta y el otro situado en el exterior, los cuales redondos quedan abrazados por una pluralidad de ganchos que, por su parte inferior, se extienden transversalmente en el interior del seno de la ya citada zapata, constituyéndose en un medio de armado para la misma. Además estas extensiones transversales, de acuerdo con lo que luego se verá, se constituyen en puntos de sustentación para otros redondos adicionales longitudinales, que opcionalmente pueden preverse para realizar un armado longitudinal.

20

25

Con objeto de que se comprendan mejor las explicaciones que seguidamente se van a realizar, y para complementar gráficamente esta Memoria descriptiva, se acompaña una hoja de planos, en donde se ha representado una vigueta construida de acuerdo con el invento, vista en perspectiva.

30

De acuerdo con lo que brevemente se ha explicado ya, la

178972



1

vigueta es del tipo de las que se constituyen a base de una zapata de hormigón 1 y de una pluralidad de estribos 2, que emergen por la parte superior de la zapata y se constituyen en un medio de armado del nervio de hormigón a cuya formación se aplique el conjunto en el forjado.

5

La originalidad de esta vigueta radica en que los estribos 2 se constituyen mediante una serie de ganchos 5, de especial configuración, que vinculan entre sí a dos redondos 3 y 4, uno de los cuales queda situado en el exterior, en tanto que el otro se encuentra contenido en el seno de la zapata.

10

Los ganchos, que se han referenciado con el número 5, presentan su extremo superior 6 doblado abrazando al redondo longitudinal exterior 3, mientras que sus extremos inferiores 7 los presentan doblados en ángulo recto, extendiéndose en sentidos opuestos a partir del redondo inferior 4, hasta casi alcanzar los laterales de la zapata.

15

Las extensiones inferiores horizontales 7 de los ganchos 5 pueden constituirse también en puntos de sustentación para otros redondos opcionales 9 que, embebidos en la masa de la zapata, realicen un armado longitudinal de ésta.

20

Las terminaciones de los tramos horizontales 7 de los ganchos 5 pueden acabar acodadas hacia abajo (8) de acuerdo con lo que se muestra en la figura representada.

25

No se considera necesario hacer más extensa esta descripción, para que cualquier persona experta en la materia comprenda perfectamente cual es la idea que se desea registrar, y cuales son las ventajas que de su realización industrial han de derivarse.

30



1
5
10
15
20
25
30

Hecha la descripción a que se refiere la memoria que antecede, es preciso insistir en que los detalles de realización de la idea expuesta, pueden variar, es decir, que pueden sufrir pequeñas alteraciones, basadas siempre en los principios fundamentales de la idea, que son en esencia los que quedan reflejados en los párrafos de la descripción hecha. En efecto, el Artículo 48 del Estatuto vigente sobre Propiedad Industrial, establece como no patentables, en su apartado tercero, "los cambios de forma, dimensiones, proporciones y materias de un objeto ya patentado" fijando así el criterio del legislador en el sentido de que patentada una idea que pueda dar lugar a una realidad práctica e industrializable, nadie podrá apoyarse en ella para, a pretexto de haber introducido ligeras modificaciones, presentarla como nueva y propia.

Este principio, en cuanto al alcance de la protección del objeto patentado se refiere, se halla confirmado por numerosas Sentencias del Tribunal Supremo, y entre ellas, como más terminantes, en las de fechas 16 de octubre de 1954, 23 de enero de 1959, 20 de marzo de 1964 y otras.

Establecido el concepto expresado, en cuanto a la amplitud que debe darse a la protección solicitada, se redacta a continuación la Nota de Reivindicaciones, de acuerdo con lo que se establece en el último párrafo del apartado tercero del Artículo 100 de la Ley, sintetizando así las novedades que se desean reivindicar:

NOTA DE REIVINDICACIONES

En resumen, el privilegio de explotación exclusiva que se solicita, recaerá sobre las reivindicaciones siguientes:

- 7 -
178972



1 1ª.- UNA VIGUETA SEMIRRESISTENTE PARA FORJADOS DE PI
SOS, que siendo del tipo de las que se constituyen median
te una zapata de hormigón en la que quedan embebidos unos
estribos que sobresalen superiormente para constituirse en
5 medios de armado de los nervios de hormigón del forjado,
se caracteriza esencialmente porque tales estribos se for
man mediante la asociación de dos redondos paralelos, -
orientados en la dirección de la zapata, embebido uno en
el seno de ésta y el otro situado en el exterior, los cua
10 les se encuentran vinculados por una pluralidad de ganchos
que por uno de sus extremos abrazan el redondo externo, -
mientras que por el otro se doblan en ángulo recto y en -
sentidos opuestos, a partir del redondo inferior, exten--
diéndose luego hasta casi alcanzar los laterales de la za
15 pata para finalizar acodados hacia abajo, constituyendo -
un armado transversal de dicha zapata que se complementa
con otro longitudinal llevado a cabo por mediación de dos
redondos adicionales, embebidos en el hormigón que le dá
forma y apoyados en los tramos horizontales de los ganchos.

20 2ª.- Se reivindica por último como objeto sobre el que
ha de recaer el Modelo de Utilidad que se solicita: "UNA
VIGUETA SEMIRRESISTENTE PARA FORJADOS DE PISOS".

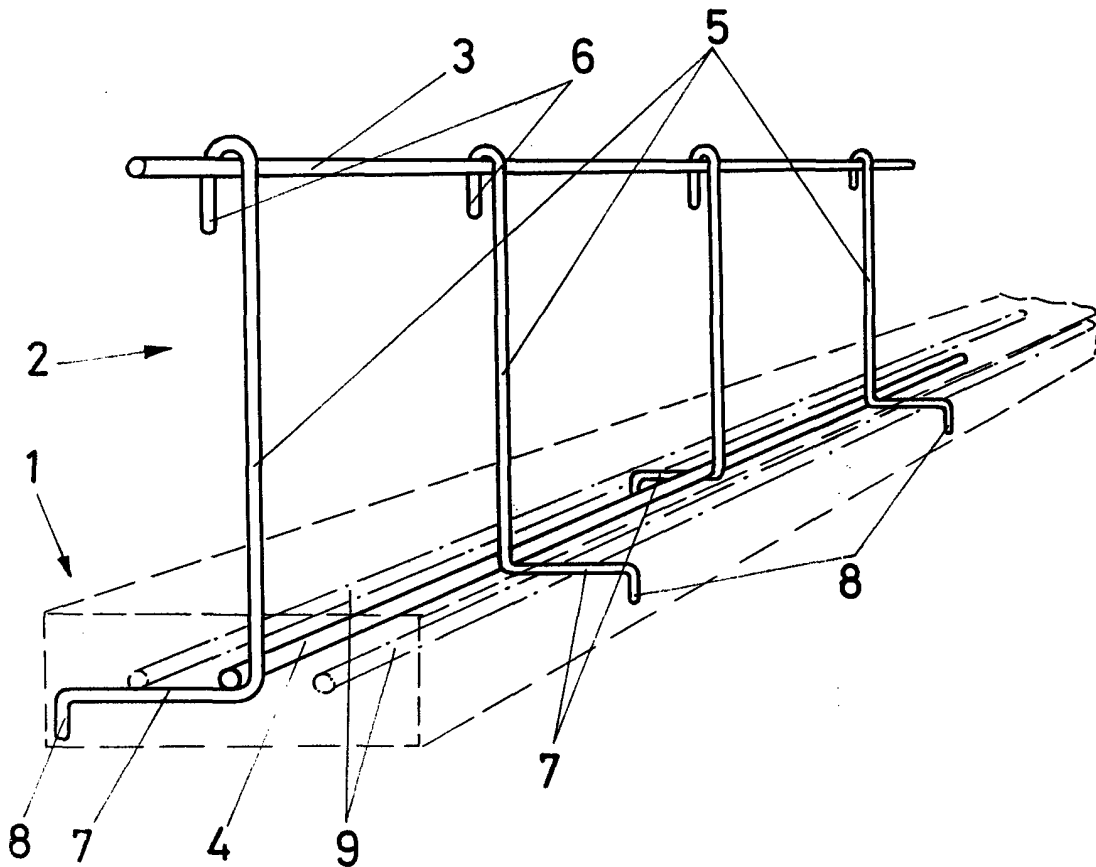
25 Todo conforme queda descrito y reivindicado en la pre
sente Memoria descriptiva que consta de siete páginas meca
nografiadas y dibujos adjuntos.

Madrid, 3 de Abril de 1.972

BERNARDO UNGRIA

P.P.

178972



ESCALA VARIABLE

Madrid, 3 de abril de 1972

BERNARDO UNGRIA

p. p.