

178971

| |
|------------------------|
| SECCION TECNICA |
| CLASIFICACION I. P. C. |
| CLASE <u>A 63</u> |
| SUBCLASE <u>H</u> |

Nº 178.971

MEMORIA DESCRIPTIVA

correspondiente a la solicitud de concesión de un

MODELO DE UTILIDAD

SOLICITANTE: Da CELIA MACHANCOSES LLORENS

RESIDENCIA: Carretera Real de Madrid, Km. 338

BENIPARRELL (Valencia)

ENUNCIADO: "DISPOSITIVO DE MOVIMIENTO PARA FIGURAS

ANIMADAS DE JUGUETE".

Prioridad: Patente

n.º

del

178971

1

El Estatuto vigente sobre Propiedad Industrial, de 26 de Julio de 1929, en su texto refundido publicado el 30 de Abril de 1930, establece los caracteres de patentabilidad de las invenciones de tipo industrial que tienen por objeto obtener ventajas sobre lo ya conocido, admitiendo por consiguiente como patentables, las nuevas máquinas, aparatos, instrumentos, procesos de fabricación, etc. La amplitud de conceptos previstos como patentables, ha llevado al legislador a aclarar (Artº. 46) que la enumeración contenida en dicho cuerpo legal es puramente enunciativa y no limitativa, haciéndola extensiva incluso a los descubrimientos de tipo científico (Artº. 47).

5

10

15

El Decreto de 26 de Diciembre de 1947, recogiendo la Orden de 18 de Noviembre de 1935, confirma el criterio legal de que también serán patentables los instrumentos, objetos, o partes de los mismos, que aporten a la función a que son destinados, un beneficio o efecto nuevo, y en definitiva que constituyan una mejora sustancial sobre lo anteriormente conocido.

20

25

30

Pues bien, a tenor de lo expuesto, y en base al articulado que recoge los conceptos expresados, debe considerarse, que la invención a que se refiere la presente memoria, constituye una novedad industrial, con características y ventajas que la hacen merecedora del privilegio de explotación exclusiva que por ella se solicita, premiando así los méritos de quien aporta a la industria del país una mejora efectiva y precisamente comprendida entre las enunciadas por la Ley como patentables. (Arts. 46 y 47 en relación con el 171, en su nueva redacción afectada por la Orden de 18 de Noviembre de 1.935).

178971

1 Pasando a describir el objeto de la invención por
la cual se solicita el presente privilegio de Modelo de U--
tilidad se hace constar que la finalidad de la idea que va--
mos a describir es proporcionar al mercado y al público en
5 general un dispositivo de movimiento para figuras animadas
de juguete, en especial para figuras que comportan una bola
la cual simula ser accionada por las extremidades de la fi-
gura, partiendo a este efecto de un mecanismo elemental y -
de ejecución simplificada que aporta un nuevo efecto a la -
10 práctica de los juegos infantiles.

En tal sentido, del dispositivo de movimiento pa-
ra figuras animadas de juguete que constituye el objeto de
esta solicitud es del tipo integrado por un sistema electro
motriz salvaobstáculos y un chasis con ruedas traseras, pre-
sentando la característica de que el árbol del mecanismo --
15 salvaobstáculos incorpora una rueda dentada provista de un
pivote excéntrico que juega en el interior de una colisa --
transversal prevista en una placa corredera deslizante en -
vaivén rectilíneo sobre el cajetín inferior portamecanismos,
a cuyo efecto la corredera cuenta con un eje transversal --
20 que se desplaza horizontalmente sobre ranuras establecidas
en el cajetín, y cuyo eje en su movimiento ataca contra un
dispositivo sonoro convencional dispuesto en el cajetín.

Otra característica del dispositivo de movimiento
para figuras animadas de juguete radica en que el cajetín -
cuenta con un tetón que juega sobre una colisa de paso ver-
tical prevista en la propia corredera, disponiendo además -
el cajetín de un eje de giro transversal que actúa como pun-
to común de giro de palancas colaterales constitutivas de -
25 las patas delanteras de la figura, una de cuyas palancas --
30

178971

1 presenta configuración en T, y queda colgante del eje trans-
versal a través de su extensión superior solidaria, entre-
tanto que en su extensión inferior penetra un pivote late-
5 ral de la corredera a través del cual recibe movimiento es-
ta palanca en T.

Entretanto, la otra palanca es angulada y queda -
atravesada en la zona media de su sector más corto por el -
eje común de esta última palanca mediante un vástago dis-
puesto lateralmente en la corredera, con la particularidad
10 además de que los extremos libres de las palancas incorporan
una barra rígida que atraviesa a una bola, la cual en los -
movimientos alternativos defasados de elevación y descenso
de las palancas experimenta un vaivén hacia ambos lados, --
deslizándose sobre la barra, al tiempo que se produce un so-
15 nido característico por la acción del eje de la corredera -
sobre el dispositivo del cajetín, todo ello simultaneado --
con el avance de la figura a través del sistema electromo-
triz salvaobstáculos y ruedas de apoyo situadas en el cha-
sis.

20 Con objeto de aclarar gráficamente la idea que se
describe, se acompaña a esta memoria como parte integrante
de la misma, un juego de dibujos en los que se representa -
lo siguiente:

25 La figura 1ª corresponde a una vista en planta su-
perior de un dispositivo de movimiento para figuras anima-
das de juguete hecho según el invento. Como puede observar-
se el dispositivo comprende un sistema electromotriz com-
puesto por una batería -1- alojada en un compartimiento co-
rrespondiente del chasis -2- la cual transmite movimiento a
30 un sistema salvaobstáculos (no representado) que queda dis-

178971

1 puesto en la parte inferior del chasis -2- en el que son vi-
sibles unas ruedas traseras marcadas con -3-. El árbol de me-
canismo salvaobstáculos incorpora una rueda dentada -4- pro-
5 vista de un pivote excentrico -5- que juega en el interior -
de una colisa transversal -6- prevista en una placa correde-
ra -7- deslizante en vaivén rectilíneo sobre el cajetin infe-
rior -8- que comporta los mecanismos. A este efecto, la co-
rredera -7- cuenta con un eje transversal -9- que se despla-
za horizontalmente sobre ranuras (no representadas) estableci-
10 das en el cajetin atacando el eje -9- en su movimiento a un
dispositivo sonoro convencional.

El desplazamiento de la corredera -7- esta guiado
complementariamente sobre el cajetin -8- a través de un te-
tón -10- situado en este último, formando parte de dicho ca-
15 jetin de mecanismos un eje -11- de giro de dos palancas -12-
y -13- que constituyen las patas delanteras de la figura, en-
tre las que queda dispuesta una pelota o bola -14- dispuesta
en una barra rígida -15- que une los extremos de dichas pa-
tas.

20 La figura 2ª corresponde a una vista en alzado la-
teral del propio dispositivo de movimiento para figuras ani-
madas de juguete hecho según el invento. En esta figura pue-
de observarse que la palanca -13- presenta configuración en -
T quedando colgante del eje transversal -11- a través de su
parte superior -16- en tanto que su parte inferior -17- pene-
tra en un pivote -18- de la corredera -7- a través del cual
recibe movimiento coincidiendo con el desplazamiento de esta
última sobre el cajetin que comporta los mecanismos. Se ob-
25 serva también en esta figura la posición del eje transversal
-9- que presiona a un dispositivo sonoro alojado dentro del
30

178971

1 cajetín en función de las ranuras laterales -16- previstas
en este ultimo, así como la situación del sistema salvaobs-
táculos -19- cuyo árbol -20- incorpora la rueda dentada -4-
de la que nace el pivote excentrico -5- que atraviesa a la
5 colisa -6- situada en la parte superior de la corredera ---
-7-.

10 Por último, la figura 3ª muestra una vista late-
ral opuesta en alzado del propio dispositivo de movimiento
para figuras animadas de juguete en la que puede observarse
que la palanca -12- es angulada quedando atravesada en su -
zona media -21- por el eje -11- además de las palancas -12-
y -13- hallandose la parte superior -22- de la propia palan-
ca -12- conectada con un pivote -23- emergente de la cara -
lateral de la corredera -7-, la cual se encuentra asimismo -
15 atravesada por el pivote excentrico que nace de la rueda ---
dentada -4- solidaria del árbol -20- del sistema salvaobstá-
culos -19-.

20 De la descripción de los dibujos que antecede se
deduce prácticamente la constitución y el funcionamiento --
del objeto de la invención, que es como sigue:

25 Por medio del sistema electromotriz se mueve el -
mecanismo salvaobstaculos -19- ayudando al desplazamiento -
del juguete las ruedas traseras -3-. El juego del árbol ---
-20- del salvaobstaculos imprime un movimiento de rotación
de la rueda dentada -4- la cual a traves del pivote excen-
trico -5- desplaza a la corredera -7- en sentido de vaiven
respecto del cajetín -8- que comporta los mecanismos. El --
desplazamiento de la corredera produce por tanto ayudado --
por la actuación de los pivotes -18- y -23- sobre las patas
30 -12- y -13- un movimiento oscilante de estas ultimas a tra-

1 vés del cual la bola -14- se desplaza a lo largo de la ba-
rra rígida -15- que une a dichas patas, coincidiendo con la
emisión de un sonido determinado por la compresión que el -
eje -9- ejerce sobre un dispositivo sonoro situado en el in-
5 terior de la caja de mecanismos.

No se considera necesario hacer más extensa esta
descripción para que cualquier persona perita en la materia
comprenda perfectamente la idea que se desea patentar, así
como las ventajas que de su realización industrial han de -
10 derivarse y que brevemente aludidas en sus puntos más seña-
lados son las siguientes:

15 1ª.- Sencillez de fabricación por cuanto que los
elementos mecánicos del dispositivo de movimiento para figu-
ras animadas de juguete que se solicita se elaboran a tra-
vés de un proceso simplificado en cuanto a fases operativas
que es determinante de costos muy asequibles en general.

20 2ª.- Facilidad de montaje, gracias a la organiza-
ción mecánica del dispositivo de movimiento para figuras --
animadas de juguete que nos ocupa que permite un acoplamien-
to rápido entre piezas practicable por mano de obra no es-
pecializada lo que se traduce en ahorros importantes de tiem-
po y energía, y

25 3ª.- Novedad funcional representada por la conse-
cución de un movimiento en patas de figuras animadas median-
te un desplazamiento de corredera que mejora la técnica a--
plicada a la fabricación de juguetes, por lo que es eviden-
te que el Modelo solicitado adquiere una utilidad practica
singular por el beneficio o efecto nuevo que aporta a la --
función a que se destina.

30 Por todo ello, y para evitar posibles imitaciones,

1 se presenta esta solicitud, pidiendo la explotación exclusi-
va de la idea descrita, de acuerdo con las consideraciones
y puntos que se desean reivindicar, que se concretan en las
páginas siguientes:

5

10

15

20

25

30

1

Hecha la descripción a que se refiere la memoria que antecede, es preciso insistir en que los detalles de realización de la idea expuesta, pueden variar, es decir, que pueden sufrir pequeñas alteraciones, basadas siempre en los principios fundamentales de la idea, que son en esencia los que quedan reflejados en los párrafos de la descripción hecha. En efecto, el Artículo 48 del Estatuto vigente sobre Propiedad Industrial, establece como no patentables, en su apartado tercero, "los cambios de forma, dimensiones, proporciones y materias de un objeto ya patentado" fijando así el criterio del legislador en el sentido de que patentada una idea que pueda dar lugar a una realidad práctica e industrializable, nadie podrá apoyarse en ella para, a pretexto de haber introducido ligeras modificaciones, presentarla como nueva y propia.

5

10

15

Este principio, en cuanto al alcance de la protección del objeto patentado se refiere, se halla confirmado por numerosas Sentencias del Tribunal Supremo, y entre ellas, como más terminantes, en las de fechas 16 de octubre de 1954, 23 de enero de 1959, 20 de marzo de 1964 y otras.

20

Establecido el concepto expresado, en cuanto a la amplitud que debe darse a la protección solicitada, se redacta a continuación la Nota de Reivindicaciones, de acuerdo con lo que se establece en el último párrafo del apartado tercero del Artículo 100 de la Ley, sintetizando así las novedades que se desean reivindicar:

25

NOTA DE REIVINDICACIONES

En resumen, el privilegio de explotación exclusiva que se solicita, recaerá sobre las reivindicaciones siguientes:

30

178971

1 1º.- DISPOSITIVO DE MOVIMIENTO PARA FIGURAS ANIMA
DAS DE JUGUETE, integrado mediante un sistema electromotriz
salvaobstaculos y un chasis con ruedas traseras, que se ca-
racteriza esencialmente porque el árbol del mecanismo sal-
5 vaobstaculos incorpora una rueda dentada provista de un pi-
voto excéntrico que juega en el interior de una colisa trans-
versal prevista en una placa corredera deslizante en vaivén
rectilíneo sobre el cajetín inferior portamecanismos, a cu-
yo efecto la corredera cuenta con un eje transversal que se
10 desplaza horizontalmente sobre ranuras establecidas en el -
cajetín, y cuyo eje en su movimiento ataca contra un dispo-
sitivo sonoro convencional, dispuesto en el cajetín contan-
do además este último con un tetón que juega sobre una coli-
sa de paso vertical prevista en la propia corredera, dispo-
15 niendo además el cajetín de un eje de giro transversal que
actúa como punto común de giro de palancas colaterales cong-
titutivas de las patas delanteras de la figura, una de cu-
yas palancas presenta configuración en T, y queda colgante
del eje transversal a través de su extensión superior soli-
20 daria, entretanto que en su extensión inferior penetra un -
pivote lateral de la corredera a través del cual recibe mo-
vimiento esta palanca en T, mientras que la otra palanca es
angulada y queda atravesada en la zona media de su sector -
más corto por el eje común de giro, en tanto que el movi-
25 miento de basculación lo recibe superiormente esta última -
palanca mediante un vástago dispuesto lateralmente en la co-
rredera, con la particularidad además de que los extremos -
libres de las palancas incorporan una barra rígida que atra-
viesa a una bola, la cual en los movimientos alternativos de
30 fasados de elevación y descenso de las palancas experimenta

178971

1 un vaivén hacia ambos lados, deslizando sobre la barra,
al tiempo que se produce un sonido característico por la -
acción del eje de la corredera sobre el dispositivo del ca-
jetín, todo ello simultaneado con el avance de la figura a
5 través del sistema electromotriz salvaobstáculos y ruedas
de apoyo situadas en el chasis.

2º.- Se reivindica por último como objeto sobre -
el que ha de recaer el Modelo de Utilidad que se solicita,
por "DISPOSITIVO DE MOVIMIENTO PARA FIGURAS ANIMADAS DE JU-
10 GUETE.

Todo conforme queda descrito y reivindicado en la
presente memoria descriptiva que consta de once páginas me-
canografiadas y dibujos adjuntos.

15 Madrid, 3 de Abril de 1.972

BERNARDO UNGRIA
p.p.



15

20

25

30

fig.3.^o

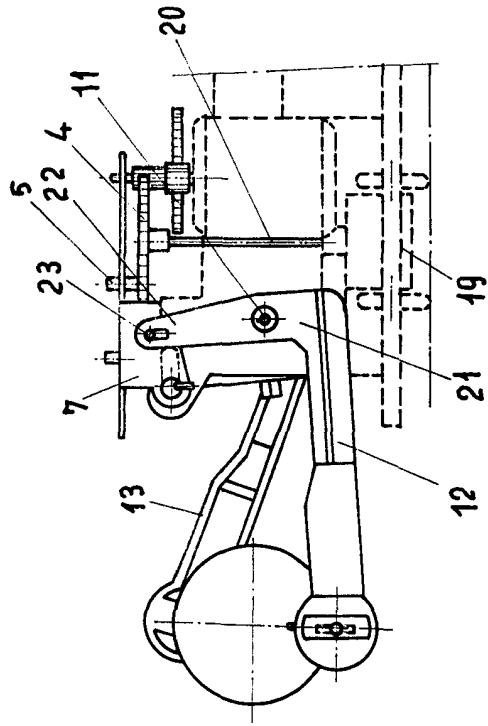


fig.2.^o

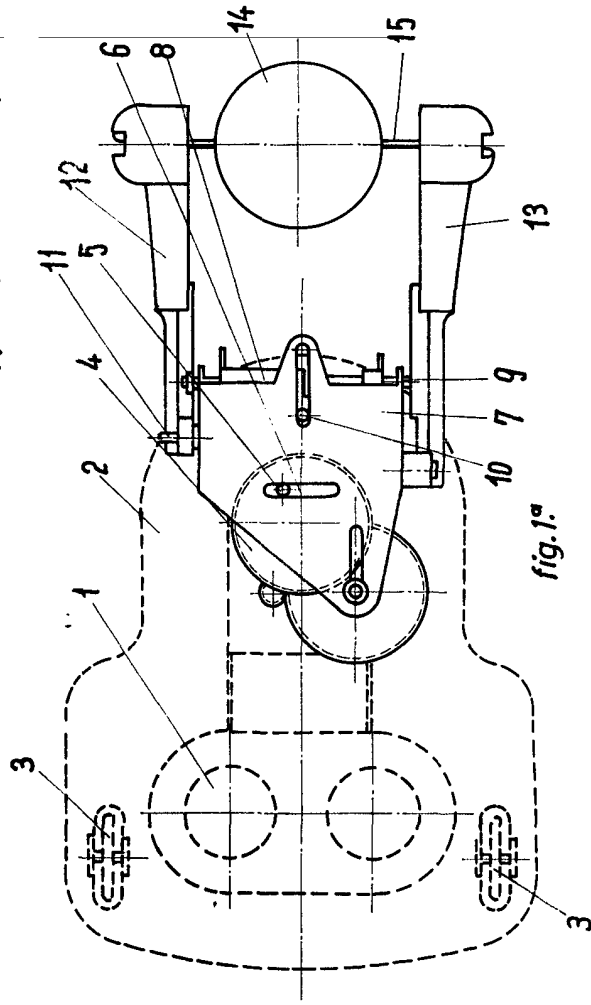
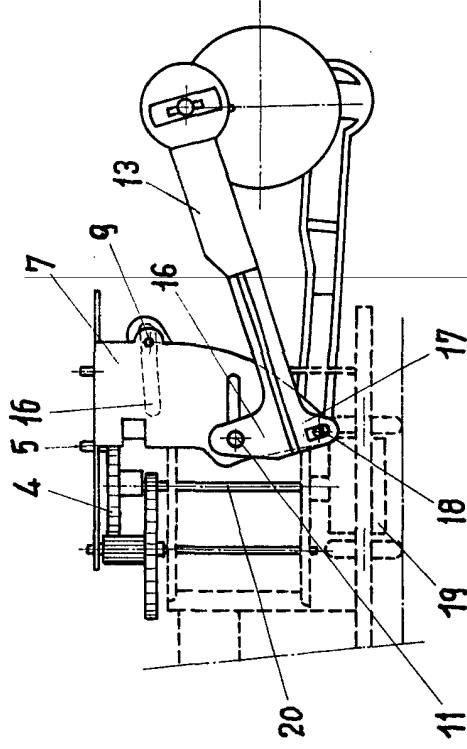


fig.1.^o

ESCALA VARIABLE
Madrid, 3 de Abril
de 1972
BERNARDO UNGRIA
P. P.