



178966

SECCION TECNICA
CLASIFICACION I.P.C.
CLASE <u>E04</u>
SUBCLASE <u>F</u>

MODELO DE UTILIDAD

por 20 años.

Por PANEL DE RECUBRIMIENTO a favor de D. OSCAR RODRIGUEZ CAUMEL, de nacionalidad ESPAÑOLA, domiciliado en MADRID, Calle del CACTUS, Nº 37.

MEMORIA DESCRIPTIVA

Se reivindica la protección jurídica prevista en el vigente Estatuto sobre Propiedad Industrial para PANEL DE RECUBRIMIENTO cuya novedad con relación a cuanto se ha practicado en la materia hasta el presente momento, le hace

1.- acreedor del privilegio de explotación exclusiva que preceptúa el mencionado Cuerpo legal.

El presente Modelo de Utilidad se refiere a un PANEL DE RECUBRIMIENTO, que según se aprecia en la fig. 1, puede considerarse formado por una lámina de material plástico a

2.- la cual se la crea una serie de nervios (2-3) y pestañas (1), con lo que quedan definidas entre aquéllos o entre aquellos y éstas una serie de superficies (4), a igual o diferente nivel, que pueden quedar lisas o recibir algún tipo de decoración.



- 3.- Los nervios (2-3) y pestañas (1) tienen la triple misión de: por un lado, conseguir que, con un espesor pequeño de la lámina, el panel tenga la rigidez necesaria; por otro, ofrecer una serie de superficies de contacto (5) que faciliten su fijación en los elementos a recubrir, mediante --
- 4.- los pegamentos adecuados, y por último, conseguir un mayor espesor del panel y la oportunidad de decorar las superficies parciales en que queda dividido mediante relieves (6) o rehundidos (7) de la propia lámina de la superficie parcial.
- 5.- Por las razones expuestas, el número, forma y situación de los nervios y pestañas está en función de las dimensiones totales del panel, del espesor y material de la lámina y de los efectos estéticos a obtener. Por estos mismos motivos en un panel puede haber nervios para dar rigidez solamente (3); para dar rigidez y servir de fijación (2) o de ambos tipos. Un mismo nervio puede pasar de uno a otro tipo a lo largo en su longitud. Puede apreciarse en las figuras 2 y 3, que son cortes del panel seccionando los dos tipos de nervios.
- 7.- Como ya se ha dicho, el panel puede considerarse formado por una lámina e industrialmente puede obtenerse por embutición de una hoja de material adecuado: plástico, metálico, etc.; por moldeo de material plástico o cualquier otro sistema de acuerdo con el material a emplear.
- 8.- Las pestañas perimetrales (1) han de quedar con la superficie de apoyo (5) sensiblemente dispuestas en un plano y preferiblemente en todos los lados del panel.

Los nervios pueden tener cualquier forma con la única --
condición de que no emerjan de la superficie definida por
- 9.- las superficies de apoyo de las pestañas y que presenten --



algunas superficies en este plano, los destinados a fijación del panel.

Las superficies parciales (4) pueden decorarse mediante relieves (6) rehundidos (7) con la sola limitación considerada para los nervios, lo que al mismo tiempo aumenta la rigidez de las mismas.

Las ventajas principales de estos paneles son: Economía ya que dado el pequeño espesor de la lámina pueden utilizarse, con resultados económicos favorables, materiales de primera calidad que no requieran posteriores tratamientos. Garantía absoluta en cuanto a fijación al hacerse por medio de las pestañas y los nervios. Continuidad del revestimiento, pues al poder solaparse las pestañas y éstas ser de pequeño espesor el efecto es auténtica continuidad. Simplicidad de fijación, ya que su ligero peso, y su rigidez permiten hacerla mediante la aplicación de un pegamento, dado exclusivamente en pestañas y nervios de apoyo. Y por último, conseguir un efecto de profundidad en el revestido con el mínimo espesor del panel, obteniendo un efecto de artesonado.

NOTA.- Se REIVINDICAN como objeto de este registro por Modelo de Utilidad:

- 1ª.- PANEL DE RECUBRIMIENTO, caracterizado por estar formado por una lámina de material plástico de pequeño espesor que dispone de una o varias pestañas perimetrales formadas por plegados de la propia lámina de forma que presentan una superficies, para apoyo en los elementos a recibir, paralelas al plano del panel y sensiblemente dispuestas en un solo plano.
- 2ª.- PANEL DE RECUBRIMIENTO, según la reivindicación anterior, caracterizado por disponer de uno o varios nervios



formados por plegados de la propia lámina, de forma que sus puntos más profundos, considerados desde el plano superior del panel, no sobresalgan del plano definido por las superficies de apoyo de las pestañas de la reivindicación anterior.

3^a.- PANEL DE RECUBRIMIENTO, según las reivindicaciones anteriores, caracterizado porque uno o varios nervios de la reivindicación anterior presentan superficies situadas en el plano definido por las superficies de apoyo de las pestañas de la reivindicación primera.

4^a.- PANEL DE RECUBRIMIENTO, según las reivindicaciones anteriores, caracterizado porque alguna o todas las superficies parciales definidas entre los nervios o los nervios y pestañas presentan motivos decorativos formados por relieves o rehundidos de la propia lámina, de forma que sus puntos más profundos, considerados desde el plano superior, no sobresalgan del plano definido por las superficies de apoyo de las pestañas de la reivindicación primera, y que al mismo tiempo dan rigidez a su superficie parcial.

5^a.- PANEL DE RECUBRIMIENTO:

Consta la presente Memoria de Cuatro hojas foliadas, mecanografiadas por una sola cara y del dibujo unido a la misma.

Madrid, 3 de Abril de 1.972

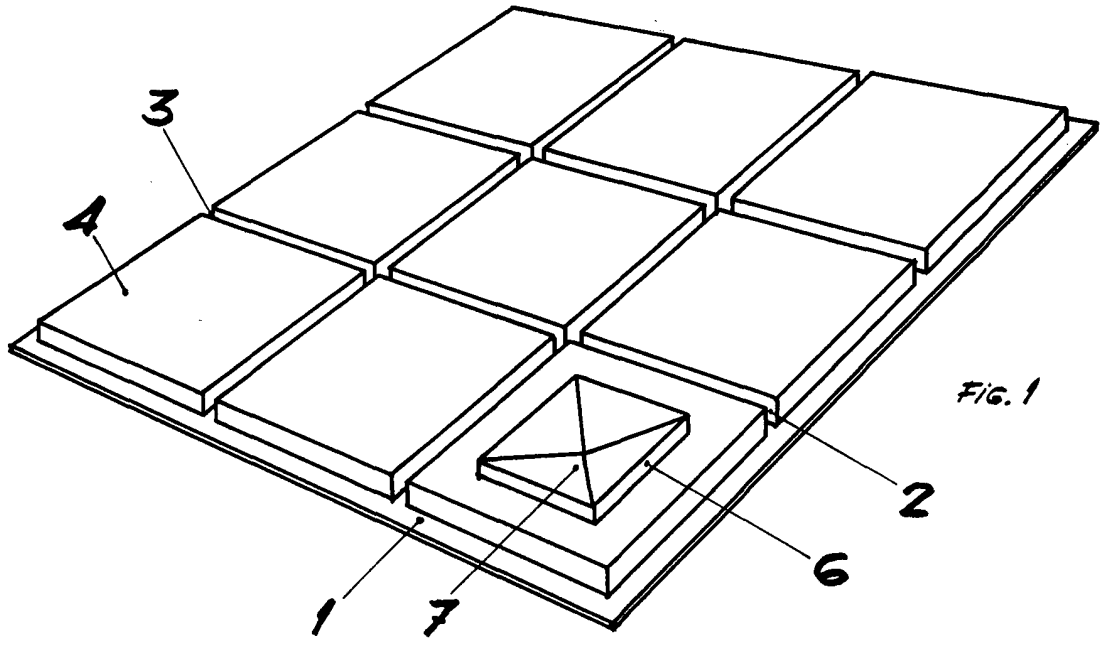


FIG. 1

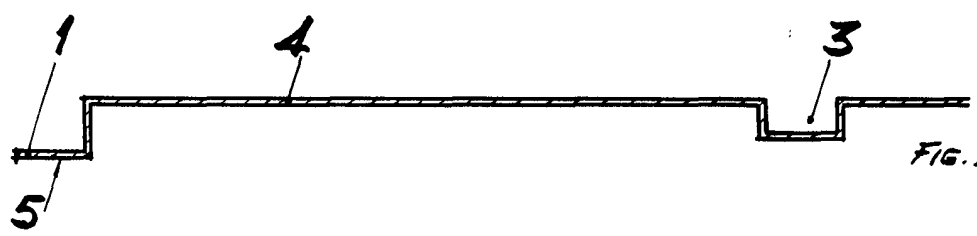


FIG. 2

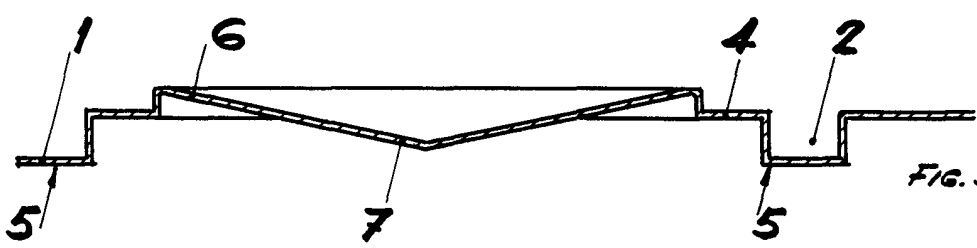


FIG. 3

MADRID, ABRIL DE 1972.

ESCALA VARIABLE.