

178961

L 3 A5



178961

MEMORIA DESCRIPTIVA

— MODELO DE UTILIDAD.

DURACION: VEINTE AÑOS

OBJETO: "CAMA-CUNA PERFECCIONADA".

SECCION TECNICA
CLASIFICACION I. P. C.
CLASE <u>A47</u>
SUBCLASE <u>D</u>

Solicitante: D. José Antonio VILLANUEVA Llorente.

Residencia: BILBAO - c/ Ercilla, núm. 17.

Nacionalidad: española.

13:9:73

178961

43



La presente descripción se refiere, como su enuncia
do indica, a una cama-cuna perfeccionada, cuyas caracteris-
ticas de novedad la confieren la cualidad de aportar a los
fines que se persiguen ventajas mas que suficientes para as-
pirar en derecho al privilegio del registro que se solicita.

Aporta el objeto que se preconiza la incorporación
de un lateral longitudinal practicable, a modo de puerta do-
ble para facilitar el acceso al interior, cerrándose poste-
riormente mediante un pestillo convencional; esta posibili-
dad de apertura facilita la operación de acostado del niño,
e incluso cuando este inicia sus primeros pasos permite que
sea él mismo quien trate de acostarse.

Una característica particularmente importante es
el hecho de que los paneles protectores laterales son suscep-
tibles de ser desmontados para que, una vez que se hace ma-
yor el niño, pueda seguir siendo utilizada como cama, emplean-
do el somier. Otra característica particularmente importan-
te consiste en que las superficies internas de los paneles
periféricos de protección están acolchadas al objeto de pro-
teger al niño en caso de volteos fortuitos.

La cama-cuna comprende esencialmente un somier de
dimensiones adecuadas, dotado de patas rodantes, en cuyo bas-
tidór se solidarizan con caracter desmontable los paneles
periféricos protectores, asegurando tal fijación unos torni-
llos situados cerca de los extremos de los traveseros que
determinan el cabecero y piecero; tales paneles presentan
unos orificios que proporcionan a la cuna un aspecto alta-
mente decorativo y funcional que permiten observar el inte-
rior desde una posición mas baja que la propia cuna; dichos
orificios adoptan una forma de rombo, especialmente pensada

13.9.73

178961



para que el niño si mete el pie para intentar incorporarse y saltar de la cuna, no lo pueda hacer, ya que se haria daño en el pie al no pisar sobre una superficie plana.

35 A continuación se hará una descripción completa del aludido Modelo con referencia a los planos que se acompañan, en los cuales se representa, a simple titulo de ejemplo, no limitativo una forma preferente de realización susceptible de todas aquellas modificaciones de detalle que no alteren fundamentalmente sus características esenciales.

40 En el mencionado plano:

La figura 1, muestra una vista en perspectiva de una cuna según el invento.

La figura 2, ilustra la misma cuna con uno de sus laterales abierto.

45 La figura 3, representa un detalle, según una sección transversal, de la forma de acoplamiento de los laterales sobre el bastidor del somier.

Según queda representado, la cama-cuna que se preconiza comprende un somier de tipo convencional (1), cuyo
50 bastidor (2) está formado preferentemente por un perfil angular, dotado de patas rodantes (3); en dicho bastidor (2) se previenen unas pestañas (4) regularmente distribuidas, cuyos extremos superiores se elevan verticalmente en una longitud conveniente para permitir fijar, mediante tornillos (5)
55 un panel longitudinal posterior (6), dos traveseros (7) que constituyen los cabecero y piecero y un panel longitudinal delantero (8) dividido en cuatro módulos de forma que los dos centrales (9) sean practicables a modo de puertas dobles, según puede apreciarse en la figura 2.

60 Este conjunto de paneles (6 7 y 8) constituyen los

13:09:73

173361



laterales protectores de la cuna, susceptibles de ser desmontados al soltarlos de las pestañas (4), para que el mueble quede convertido en cama, empleando unicamente el somier (1).

65 Los módulos centrales (9) del panel longitudinal delantero (8), se vinculan mediante unas visagras adecuadas, preferentemente del tipo ocultas, de forma que puedan abrirse y cerrarse a voluntad, quedando retenidos en posición de cierre por medio de un pestillo (10) de tipo convencional.

70 Cuando los laterales (6,7 y 8) se desmontan, las pestañas (4) se constituyen en elementos de retención lateral y transversal del colchón. Por otro lado, los traveseros (7) se solidarizan con los laterales(6 y 8) mediante unos tornillos o espigas roscadas (11) que roscan en los cantos de dichos largueros, obteniendose así un arriostramiento de los laterales.

75 Interiormente, dichos laterales (6, 7 y 8) así como las puertas (9) están dotadas de un acolchamiento protector (12), realizado en telas o plásticos de diferentes colores y dibujos, de forma que tal acolchado (12) evite que el niño pueda hacerse el menor daño.

80 Por otro lado, las superficies de los repetidos laterales (6, 7 y 8) así como las puertas (9) están dotados de unas ventanas (13) de forma romboidal, previstas para que pueda ser observado el interior de la cuna sin necesidad de abo-
85 carse sobre los laterales; la forma de rombo dada a tales ventanas (13) ha sido motivada con el fin de que el niño si mete el pié para intentar incorporarse y tirarse de la cuna, no lo pueda hacer, ya que la irregularidad de la ventana (13) le haría daño al no ser plana.

90 La forma, dimensiones y materiales podrán ser varia



bles y en general cuanto sea accesorio o secundario, siempre que no altere, cambie o modifique la esencialidad del objeto que se describe.

95 Los términos en que queda redactada esta Memoria son ciertos y fiel reflejo del objeto descrito, debiéndose tomar con caracter amplio y nunca en forma limitativa.

N O T A :

=====

EL MODELO DE UTILIDAD que se solicita, deberá recaer, precisamente, sobre las particularidades características de las siguientes reivindicaciones:

100 1ª).- Cama-cuna perfeccionada, del tipo que comprenden de paneles laterales protectores, c a r a c t e r i z a d a porque el bastidor del somier está dotado de una pluralidad de pestañas, regularmente distribuidas, cuyos extremos superiores se elevan verticalmente en una longitud conveniente, para permitir fijar mediante tornillos con caracter desmontable, los paneles laterales periféricos, uno de cuyos longitudinales está formado por cuatro módulos, de modo que los dos centrales sean practicables sobre los extremos, a modo de puerta doble, susceptible de quedar cerrada mediante un pestillo de tipo convencional.

110 2ª).- Cama-cuna perfeccionada, según la anterior reivindicación, caracterizada porque los paneles periféricos presentan unas ventanas en forma de rombo, regularmente distribuidas, previstas para poder observar el interior sin necesidad de abocarse sobre el borde superior de los laterales.

115

13:0:73

178961



3ª).- Cama-cuna perfeccionada, según anteriores reivindicaciones, caracterizada porque la superficie interior de los laterales está dotada de un acolchado protector, montado según procedimientos convencionales.

120

4ª).- "CAMA-CUNA PERFECCIONADA".

Todo ello según queda expuesto en la presente Memoria que consta de seis hojas foliadas y mecanografiadas por una sola cara y una hoja de dibujos que con la misma se acompaña.

MADRID, 3 ABR 1972

P. A.

Modesto Pab

F. P.



FIG. 1

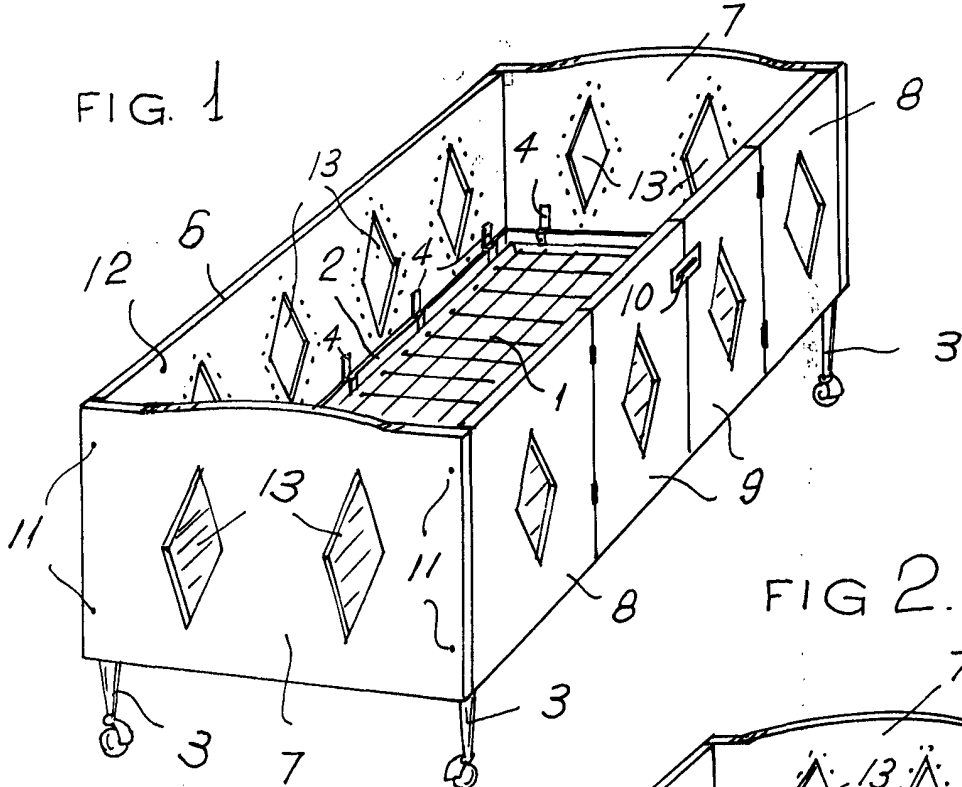


FIG. 2.

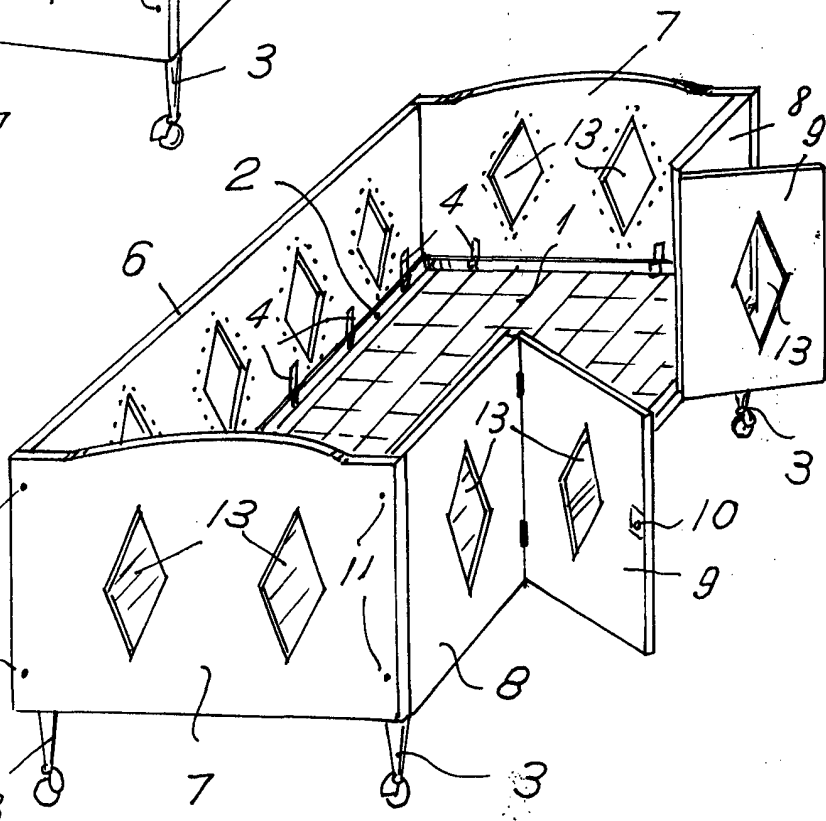
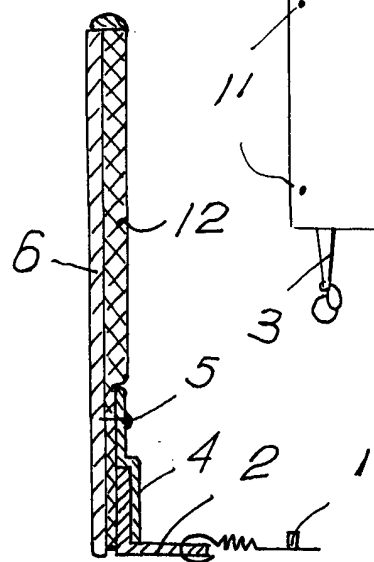


FIG. 3.



Madrid. 31. 1911.

Manuel P. ...

ESCALA VARIABLE.