

178954

178954

SECCION TECNICA
 CLASIFICACION I.P.C.
 CLASE G 03
 SUBCLASE B

MEMORIA DESCRIPTIVA

correspondiente a la solicitud de concesión de un.....

MODELO DE UTILIDAD

SOLICITANTE: D. JOSE MANUEL ALONSO ASTARLOA,
de nacionalidad española.

RESIDENCIA: Jose Maria Escuza, 1 y 3 .-

-BILBAO-

ENUNCIADO: "MEJORAS INTRODUCIDAS EN
 PROYECTORES PARA REPRODUCCION!"

Prioridad: Patente n.º del



178954

1

La presente memoria descriptiva tiene como fin la declaración del objeto sobre el que ha de recaer el privilegio de explotación industrial y comercial exclusivo en el territorio nacional de un Modelo de Utilidad, de acuerdo con la vigente Legislación, que, como el enunciado indica, se trata de "MEJORAS INTRODUCIDAS EN PROYECTORES PARA REPRODUCCION".

5

10

Las mejoras que se preconizan hacen referencia a un proyector de tipo vertical que dispone de un soporte telescópico y óptica desplazable mediante cremallera para conseguir el enfoque correcto.

15

Su finalidad es preferentemente didáctica aunque es aplicable a otros menesteres industriales como puede ser el patronaje en labores de bordado.

20

Como tales mejoras, se le ha dotado de una amplia base plana para un correcto apoyo de la tela o papel en que se proyecte la transparencia para su reproducción o bien para comprobación de que el dibujo realizado previamente se ajusta a un modelo determinado en cuanto a proporciones o perspectiva. En dicha plataforma se ha dispuesto una reglilla para fijación del papel y se ha previsto una hendidura o alojamiento para los instrumentos de escritura.

25

Otra mejora interesante consiste en que el vástago soporte del juego telescópico del proyector es plegable por estar articulado por su extremo inferior a un pitón de la base. Un casquillo deslizante, al situarse sobre dicha articulación, evita el abatimiento del vástago. Desplazado el mencionado casquillo, se podrá abatir el vástago facilitando el plegado del instrumento para su almacenado o transporte.

30

Para comprender mejor la naturaleza del invento,

178954



1 en el plano adjunto hacemos una representación esquemática de su utilización, no siendo en absoluto limitativa y susceptible por ello de las modificaciones accesorias que no alteren las características esenciales.

5 La figura 1 es una vista en perspectiva del proyector representado en despiece correlativo.

La figura 2 es una vista en alzado mostrando el juego del casquillo respecto a la articulación del vástago soporte con la plataforma.

10 La figura 3 representa en planta la plataforma con sus aditamentos y el vástago soporte abatido.

La amplia base (1) del instrumento es plana para favorecer el correcto asentamiento del material laminar, tela o papel, sobre el que se va a realizar la proyección con fines diversos y que podrá fijarse debidamente mediante la regleta (2) y un tornillo de presión.

Elevada ligeramente sobre el plano de proyección, presenta una zona en la que hay dispuesta una cavidad o alojamiento (13) para instrumentos de escritura y similares.

20 Sobre dicha zona y próxima al borde correspondiente hay una protuberancia cilíndrica (15) en cuyo extremo superior se articula un vástago (14) cuyo posicionamiento vertical alineado con dicha protuberancia se asegura mediante el casquillo deslizante (12) - ver figuras 2 y 3 - que en su descenso abraza a la articulación impidiendo su juego libre.

25 Calado en el vástago (14) se halla un tubo (11) cuya posición se fija mediante un tornillo de aprieto. Sobre dicho tubo es susceptible de deslizarse el soporte portachasis (7) posicionable mediante otro tornillo de aprieto.

30 El portachasis (7) tiene en su extremo opuesto

178954



1 un ensanchamiento con una abertura central sobre la que se
 fija un vidrio esmerilado (8) difusor de la luz de la lámpara
 alojada en la pantalla (9) sobrepuesta al portachasis. Una
 5 cavidad apropiada permite el deslizamiento transversal del
 chasis (5) portador de las transparencias o diapositivas (6).

Mediante el juego telescópico del soporte porta
 chasis (7) sobre el tubo (11) calado libremente en el vástago
 (14) y el enfoque correcto realizado por la/s lente/s se
 podrá modificar el tamaño de la proyección.

10 El portalentes (4) es un anillo abierto suscep-
 tible de alojar los medios ópticos apropiados y cuyas ramas
 contiguas encajan en la cavidad correspondiente del soporte
 (3) provisto de cremallera sobre la que actúa la rueda denta-
 da de su mando, guiada en un resalte lateral del portachasis
 15 (7).

Descrita suficientemente la naturaleza del pre-
 sente invento así como su realización industrial, sólo cabe
 añadir que en su conjunto y partes constitutivas es posible
 introducir cambios de forma, materia y disposición en cuanto
 20 tales alteraciones no supongan variación sustancial del mismo.

El solicitante, al amparo de los Convenios In-
 ternacionales sobre Propiedad Industrial, se reserva el dere-
 cho de extender esta demanda a los países extranjeros, si fue-
 ra posible, reivindicando la misma prioridad de la presente
 25 solicitud.

N O T A

30 El Modelo de Utilidad que se solicita como nuevo
 en España, por veinte años, de acuerdo con la vigente Legis-
 lación, deberá recaer sobre "MEJORAS INTRODUCIDAS EN PROYEC-
 TORES PARA REPRODUCCION", en todo de acuerdo con las siguien



178954

1 tes:

REIVINDICACIONES

5 1ª.- Mejoras introducidas en proyectores para reproducción, caracterizadas porque el proyector está consti-

10 tuido por un brazo con sendos ensanchamientos en ambos extre-

15 mos uno de los cuales presenta un orificio pasante siendo sus-

ceptible de deslizar sobre un tubo calado, a su vez, en un

vástago vertical fijado a la plataforma soporte pudiendo posi-

cionarse correlativamente entre sí, el brazo, el tubo y el

vástago, mediante los correspondientes tornillos transversa-

les de aprieto; el ensanchamiento opuesto del mencionado bra-

zo constituye el portachasis y tiene una abertura central so-

bre la que se fija un vidrio difusor de la luz de la lámpara

alojada en la pantalla sobrepuesta a dicho portachasis, el

20 cual posee también una cavidad que permite el deslizamiento

transversal del chasis portatransparencias; todo ello de mo-

do que, mediante el juego telescópico del brazo portachasis

sobre el tubo calado libremente en el vástago soporte y el

enfoque correcto realizado por el portante/s provisto de

25 cremallera sobre la que actúa un mando guiado en un resalte

lateral del portachasis, se modifica adecuadamente el tamaño

de la proyección.

2ª.- Mejoras introducidas en proyectores para

reproducción, en todo de acuerdo con la anterior reivindica-

25 ción, caracterizadas porque la plataforma base presenta una

amplia zona superior plana en uno de cuyos laterales dispone

de una regleta para fijar, mediante un tornillo de presión,

el material laminar sobre el que se proyecta la transparen-

cia; sobre este plano se eleva la zona hasta el borde corres-

30 pondiente y en dicho realce dispone de una cavidad alargada

178954



1 y una protuberancia cilíndrica en cuyo extremo superior se
articula el vástago sobre el que se dispone el tubo telescó-
pico soporte del proyector; todo ello de modo que el posicio-
namiento vertical de dicho vástago alineado con la citada
5 protuberancia de la plataforma base se asegura mediante un
casquillo deslizante que en su descenso abraza a la articula-
ción impidiendo su juego libre y manteniendo al proyector en
posición vertical de trabajo.

10 3ª.- "MEJORAS INTRODUCIDAS EN PROYECTORES PARA
REPRODUCCION".

Según queda sustancialmente descrito en la pre-
sente memoria descriptiva que consta de seis hojas mecanogra-
fiadas por una sola cara acompañada de sus correspondientes
dibujos.

15 Madrid, 1 ABR. 1972

El Agente Oficial.

MIGUEL FERNANDEZ - LOAYSA PINZON
P.P.

607

20

25

30

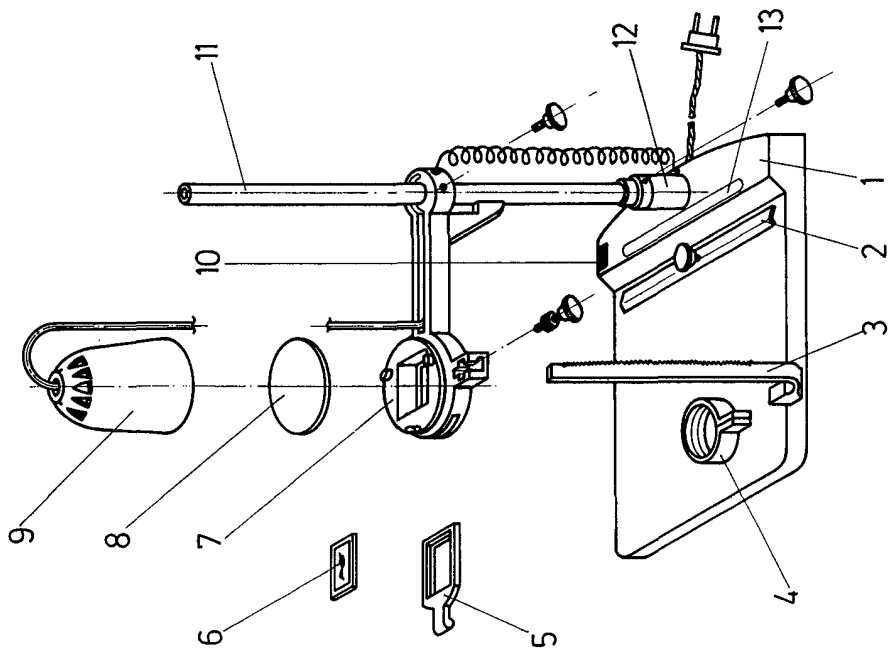


Fig.1

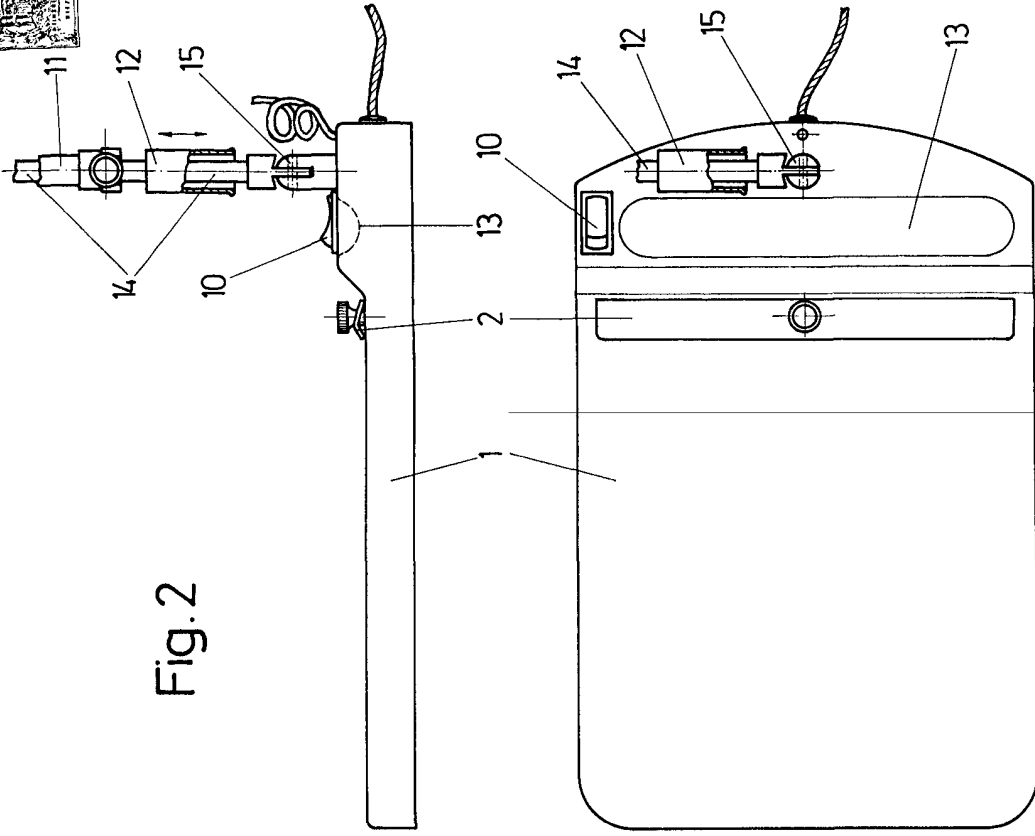


Fig.2

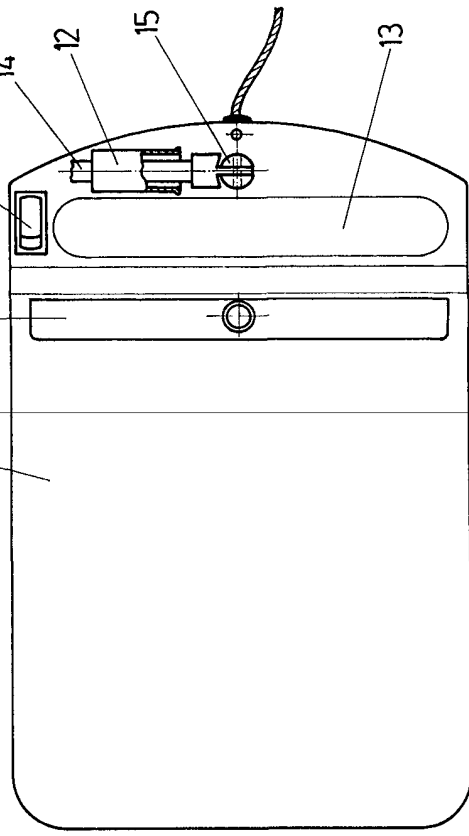


Fig.3

Escala variable
Madrid

El Agente Oficial
MIGUEL FERRERIES - LUGVA - MADRID