

178940

30



178940

EXPOSICION TECNICA
CLAS. ALFAB. P. C.
CLASE <u>A47</u>
SUBCLASE <u>F</u>

M O D E L O

D E

U T I L I D A D

por "EXPOSITOR PERFECCIONADO", a favor de Doña M^a CRISTINA ALONSO PUIG, de nacionalidad española, con domicilio en BARCELONA, calle Tuset, nº 30.

= . =

MEMORIA DESCRIPTIVA

El presente modelo de utilidad se refiere a un expositor perfeccionado.

5. En la invención se ha ideado un expositor que presenta unas peculiaridades que lo hacen notablemente ventajoso con respecto a otras realizaciones conocidas para usos análogos.

10. En líneas generales, el expositor objeto de la presente invención, está integrado por una caja prismática de base rectangular, sustentada por una columna provista de una peana de apoyo en forma de trípode.

La caja citada es giratoria sobre la columna central de sustentación, a fin de permitir el acceso a cualquiera de



sus caras verticales, las cuales se prevén perforadas en filas y columnas, constituyendo cada perforación un medio para la suspensión, a través de gancho o similar, del objeto u objetos a exponer.

5. Merced a esta organización, se logra una gran superficie expositora reunida en un cuerpo de poco volumen, y fácilmente ubicable en un mínimo espacio.

10. La caja integrante del expositor presenta una armazón interna para proporcionar la suficiente rigidez al conjunto, sin incrementar su peso, a fin de no mermar su sensibilidad al giro.

15. El dispositivo de giro propiamente dicho, está integrado por un cojinete interior a la caja, formado por una cavidad invertida en cuyo fondo existe un cuerpo semiesférico. En la convexidad de este cuerpo apoya el extremo interno de la columna de sustentación, que se inserta axialmente en el interior de la caja expositora.

20. Con el fin de facilitar la explicación, se acompaña a la presente memoria descriptiva de una lámina de dibujos en la que se ha representado un caso de realización que se cita a título de ejemplo.

En los dibujos:

25. La figura 1, representa una vista en perspectiva del expositor, parcialmente cortado para mostrar su organización interior.

La figura 2, es un detalle del cojinete que facilita el giro del expositor.

30. Haciendo referencia a las figuras, se aprecia en su realización un expositor constituido por un cuerpo prismático recto -1-, de base rectangular, cuyas caras -2- presentan



múltiples perforaciones -3-, para constituir los medios de enganche y suspensión de los objetos a exponer.

5. El cuerpo -1-, está rematado por un sombrerete -4-, y sustentado por una columna -5-, provista de una peana -6-, en forma de trípode.

El cuerpo -1-, presenta una armazón interior formada por unas placas transversales -7-, dos de ellas extremas, relativas a las bases del mismo -1-, y otras intermedias.

10. Unas de estas placas -7-, presentan un paso central para la columna -5-, que por su extremo interior -8-, apoya en la pieza semiesférica -9-, situada en el fondo de la cavidad -10-, fijada a la placa transversal ciega -11-, constituyéndose un apoyo cojinete que permite el giro del prisma sobre la columna.

15. El modelo, dentro de su esencialidad, puede ser llevado a la práctica en otras formas de realización que difieran en detalle de la indicada a título de ejemplo en la descripción y a las cuales alcanzará igualmente la protección que se recaba. Podrá, pues, construirse en cualquier forma y tamaño, con los materiales más adecuados, por quedar todo ello comprendido en el espíritu de las reivindicaciones.

20.

= . =

N O T A

25. Descrito el objeto y utilidad de la presente invención, lo que se declara como no divulgado ni practicado en España, comprende las siguientes reivindicaciones:

30. 1ª.- Expositor perfeccionado, caracterizado esencialmente por el hecho de estar constituido por un cuerpo prismático recto rectangular, giratorio sobre una columna vertical

17



Fig. 1

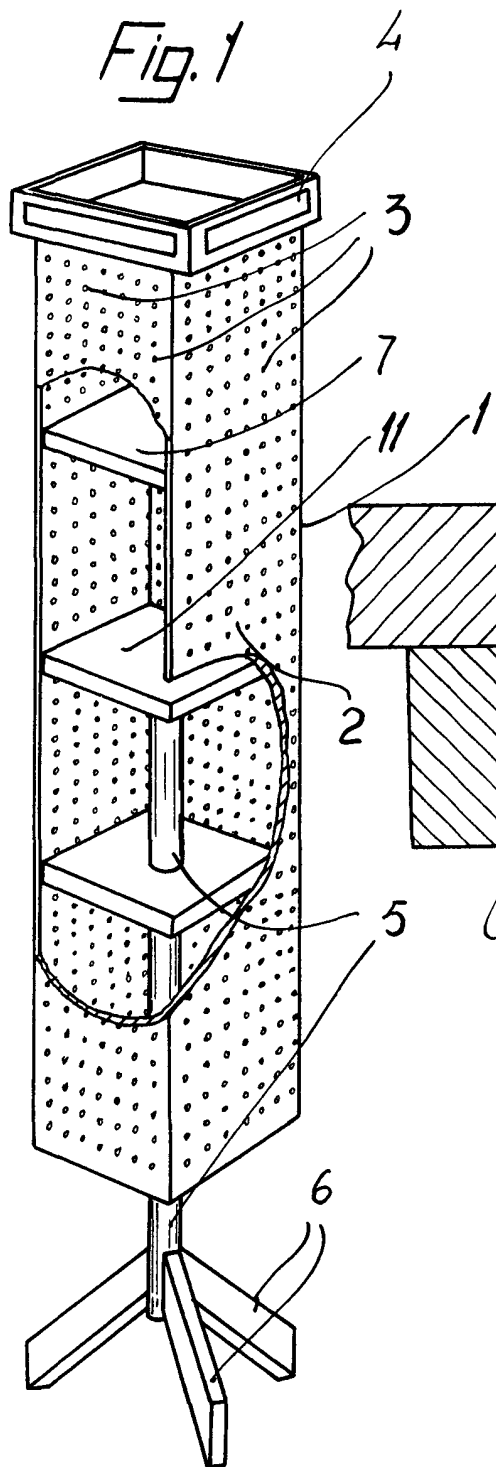
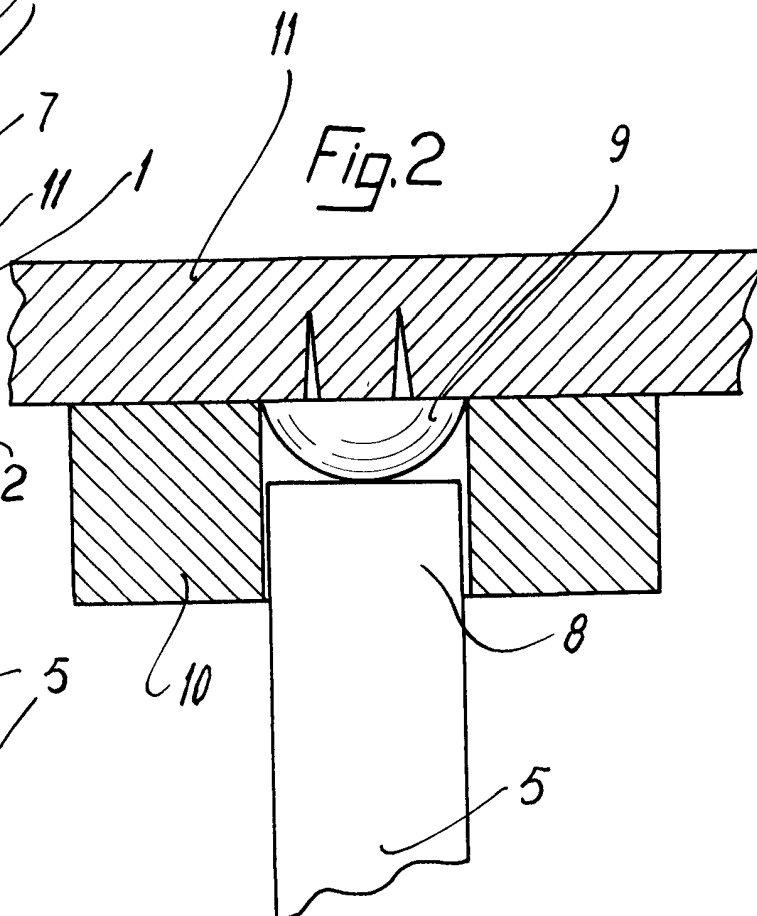


Fig. 2



Madrid, a
p.a.

8/2