

178896

21



SECCION TECNICA
CLASIFICACION I. P. C.
CLASE <u>B44</u>
SUBCLASE <u>D</u>

178896

M O D E L O
 D E
 U T I L I D A D

a favor de MONGAY, S. A., entidad española, domiciliada en Hospitalet de Llobregat (Barcelona), Calle Miguel Romeu, 110-112, por "ESCURRIDOR PARA RODILLOS DE PINTURA Y SIMILARES".

- . -

MEMORIA DESCRIPTIVA



La presente invención se refiere a un escurridor para rodillos de pintura y similares, tales como pueden ser brochas, pinceles y otros, cuya característica esencial la constituye el hecho de poder obtener un perfecto escurridor sin que se produzca el deterioro de aquéllos ni desperdicio alguno de la pintura empleada.

En la actualidad, el escurrido de los rodillos y similares para pinturas se viene realizando por diversos medios de tipo convencional que por lo general suelen ser ideados circunstancialmente por el usuario de los mismos,

10:10:73

178896 21



como son telas metálicas, rejillas y otros de manera que en dicha operación no concurren las cualidades de perfección requerida en estos casos, además de producirse como consecuencia de ello el deterioro del rodillo o análogo y un notable desperdicio de pintura.

5.

Estos inconvenientes quedan solventados mediante el escurridor objeto de la invención, ya que el mismo, dada su simple y práctica realización permite efectuar un correcto y eficaz escurrido del rodillo sin que se produzca el deterioro del mismo ni desperdicio alguno de la pintura empleada.

10.

Esencialmente dicho escurridor está constituido por una placa con aberturas, dispuesta en plano inclinado y acoplada amoviblemente sobre los bordes de la boca del recipiente contenedor de la pintura, cuya placa está dotada en su extremo interno de medios de engarce sobre aquellos bordes del recipiente.

15.

Los medios de acoplamiento de la referida placa están formados preferentemente por acanaladuras adaptables al borde de la boca del envase, en tanto que los medios de engarce a los bordes del mismo están constituidos ventajosamente por pequeñas bridas para compensar el desnivel del plano inclinado en que queda dispuesta la placa.

20.

Asimismo, la estructura de la placa está integrada por una pluralidad de nervios de refuerzos previstos de forma independiente con respecto a las aberturas de escurrido propias de la misma.

25.

Los dibujos adjuntos muestran, esquemáticamente

10:10:73

- 3 -

178896

21



y t n s lo a t tulo de ejemplo no limitativo del alcance de la presente invenci n, una forma de llevarlo a la pr ctica.

5. En dichos dibujos, la figura 1 muestra una vista en perspectiva del escurridor, antes de ser incorporado al recipiente; la figura 2 es una vista igual a la anterior, una vez debidamente incorporado a dicho recipiente; la figura 3 muestra una secci n del mismo, correspondiente a la figura exterior.

10. Tal como en los referidos dibujos se aprecia, el escurridor objeto de la presente invenci n, est  constituido por una placa -1- dispuesta en plano inclinado, de forma y dimensiones apropiadas y de naturaleza termopl stica, la cual est  dotada de una pluralidad de aberturas -2- formando estructura a modo de reja. La citada placa -1- presenta por uno de sus lados unas acanaladuras -3- que constituyen medios para su acoplamiento en forma amovible sobre los bordes -4- del recipiente -5- contenedor de la pintura, en tanto que por dos de sus extremos opuestos entre s  dicha placa -1- est  dotada de sendas bridas -6- para su engarce sobre aquellos bordes -4- del recipiente -5-, las cuales se ha previsto de una longitud adecuada al objeto de compensar el desnivel que determina la configuraci n en plano inclinado de aquella placa -1-.

25. Asimismo, la estructura de la mencionada placa -1- est  integrada por una pluralidad de nervios -7- de refuerzo, los cuales se hallan dispuestos paralelamente entre s  e independientemente con respecto a las aberturas

178896

21



-2- propias de la misma, tal y como puede apreciarse en las figura de los dibujos que se acompañan.

5. Serán independientes del alcance de la presente invención, los detalles accesorios y características constructivas empleadas en su realización, sin que ello altere la esencialidad de las siguientes reivindicaciones.

- . -

N O T A

Se reivindica como objeto del presente modelo de utilidad:-

10.

1. Escurreidor para rodillos de pintura y similares, caracterizado esencialmente por el hecho de estar constituido por una placa con aberturas, dispuestas en plano inclinado y acoplada amoviblemente sobre los bordes de la boca del recipiente contenedor de la pintura, la cual está dotada de medios de engarce sobre dichos bordes del mencionado recipiente.

15.

2. Escurreidor para rodillos de pintura y similares, según la reivindicación anterior, caracterizado por el hecho de que los medios de acoplamiento de la referida placa están formados por acanaladuras adaptables al borde de la boca del envase, en tanto que los medios de engarce a los bordes del mismo están constituidos por pequeñas bridas para compensar el desnivel.

20.

3. Escurreidor para rodillos de pintura y simi-

90-10-73

178896

21 M



lares, de acuerdo con la reivindicación 1, caracterizado por el hecho de que la estructura de la placa está constituida por una pluralidad de nervios de refuerzo previstos de forma independiente con respecto a las aberturas de escurrido propias de la misma.

4. Escurridor para rodillos de pintura y similares.

La presente memoria descriptiva consta de cinco hojas foliadas escritas a máquina por una sola cara.

Barcelona, 21 de marzo de 1972

MONGAY, S. A.

p.a.

90-10-73

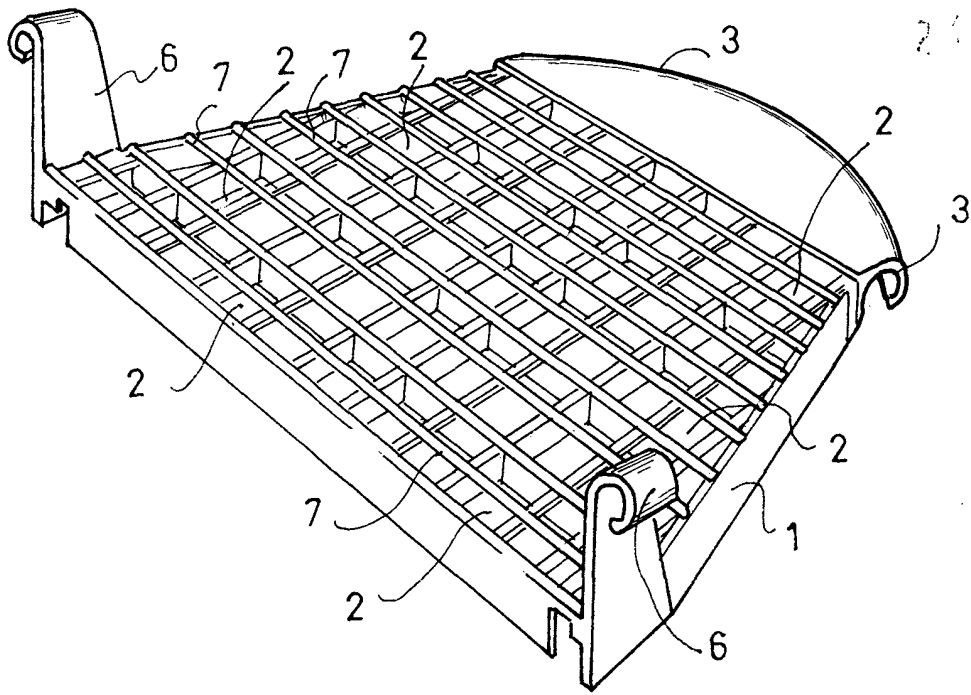
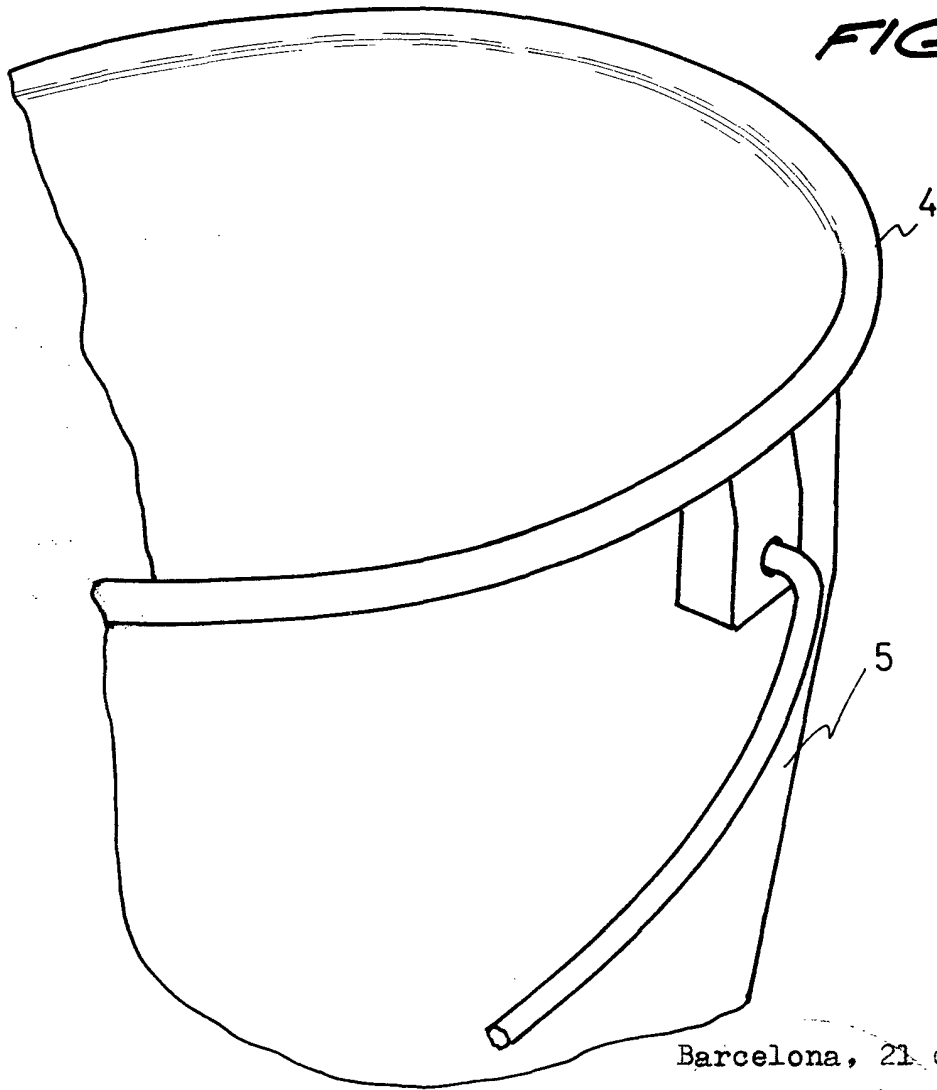


FIG. 1



Barcelona, 21 de marzo 1972

p.a.

7 / 1917

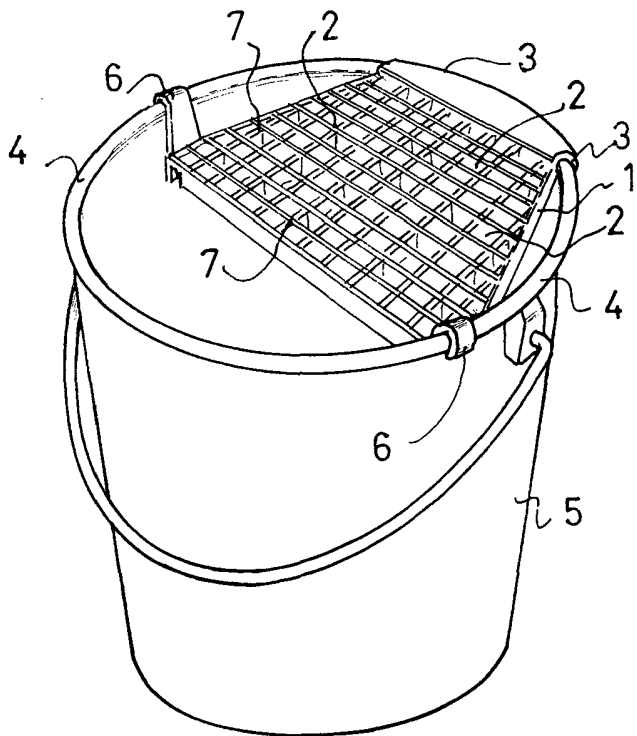


FIG. 2

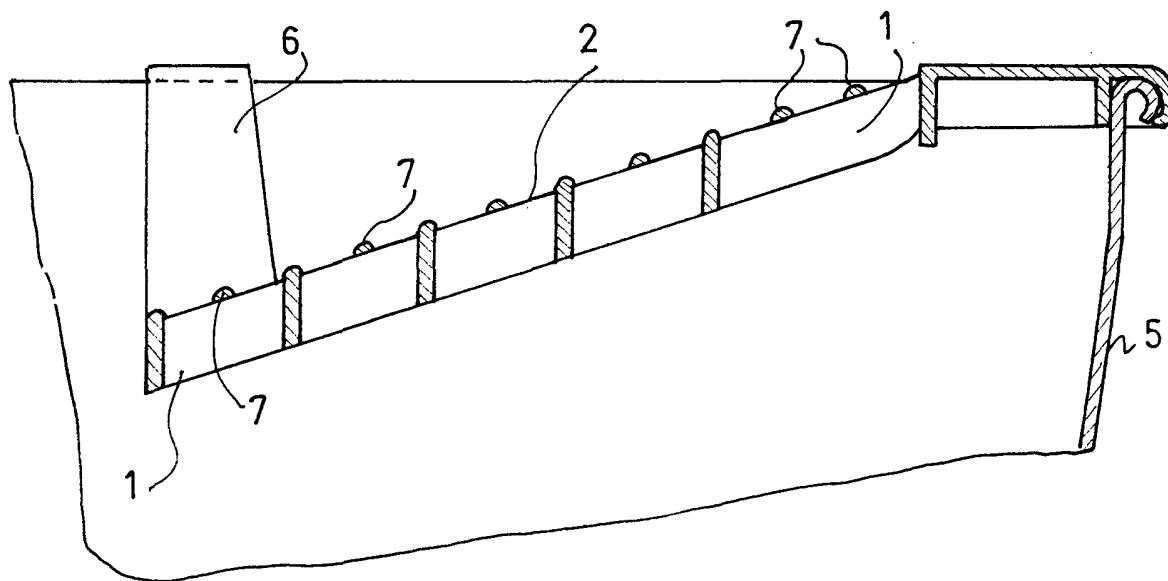


FIG. 3

Barcelona, 21 de marzo de 1972

MONGAY, S. A.

p.a.

21.817 / 2