

18 MAR



178883

MODELO DE UTILIDAD

por 20 años

por "GLOBO PARA LAMPARAS", a favor de D. Eduardo ASENSIO Garuti, de nacionalidad española, domiciliado en BARCELONA - Trovador, 20, 1ª, 1ª.

SECCION TECNICA
 CLASIFICACION I.P.C.
 CLASE F21
 SUBCLASE V

MEMORIA DESCRIPTIVA

El presente Modelo de Utilidad se refiere a un globo destinado a su acoplamiento a un aparato iluminador con objeto de constituir un difusor para la luz producida por una lámpara de incandescencia y, al mismo tiempo, para constituir un objeto ornamental, cuyo efecto se consigue mediante la circulación de un líquido coloreado por un circuito tubular que forma parte del cuerpo superior del globo y que es actuado por el calor generado por la lámpara iluminadora.

5. to ornamental, cuyo efecto se consigue mediante la circulación de un líquido coloreado por un circuito tubular que forma parte del cuerpo superior del globo y que es actuado por el calor generado por la lámpara iluminadora.

10. Se tendrá así que, durante todo el tiempo en que permanezca encendida dicha lámpara, se producirá el movimiento del líquido, con la consiguiente producción de burbujas y ocupación parcial del circuito tubular, así como la proyección sobre el techo de zonas luminosas y coloreadas en movimiento, de gran fantasía.

15. Para facilitar la explicación, se acompaña a la presente memoria una hoja de dibujos, en los que se ha representa-



do, a título de ejemplo ilustrativo y no limitativo, un caso de realización de un globo para lámparas, según los principios de las reivindicaciones.

En los dibujos:

5. La figura 1 es una vista en perspectiva de un globo del tipo citado, apreciándose su configuración conjunta.

La figura 2 es una sección meridiana de la parte inferior del nuevo globo, apreciándose la zona destinada a alojar la lámpara de incandescencia y la parte superior, aislada físicamente, que contiene un líquido coloreado.

Los elementos designados con números en los dibujos corresponden a las partes siguientes:

-1-, cuerpo esférico, cuya embocadura inferior -2- servirá para su montaje en la parte superior de un aparato de iluminación; -3- cuerpo esférico, de diámetro preferentemente inferior al anterior, del que queda separado mediante un tabique intermedio -4-, figurando en dicho segundo cuerpo un líquido -5-, coloreado y de bajo punto de ebullición, en cuyo seno queda sumergido el extremo inferior de un tubo -6-, en disposición central, prolongado superiormente en el tramo -7-, del que se deriva el circuito tubular -8-, que puede adoptar una configuración caprichosa de tipo geométrico, tal como la piramidal representada en la figura 1, rematándose por su cabeza -9- en un depósito de expansión -10-, que puede tener también una forma determinada.

El montaje de la embocadura inferior -2- en el elemento receptor -11- que remata el aparato de iluminación -13- se realizará mediante cualquier dispositivo conveniente, tal como unas pinzas elásticas -12- que sujeten interiormente la embocadura del cuerpo -1-.

Todo cuanto no afecte, altere, cambie o modifique la



178883
- 3 -



esencia del globo descrito, será variable a los efectos del actual Modelo.

N O T A.

Se reivindica como objeto de este registro por Modelo de Utilidad:

5. 1.- Globo para lámparas, del tipo constituido por un cuerpo esférico destinado a alojar una lámpara eléctrica de in candescencia y a aplicarse por su embocadura inferior al remate de un aparato iluminador, caracterizado esencialmente por
10. la prolongación del cuerpo de la envolvente de la lámpara en un cuerpo cerrado de volumen conveniente, cuyo fondo queda separado por un tabique intermedio respecto al cuerpo inferior, encerrando una cantidad determinada de un líquido coloreado de
15. bajo punto de ebullición, en cuyo seno queda sumergido el extremo inferior de un tubo axial que se deriva superiormente, por encima del cuerpo contenedor, en un circuito tubular complejo, susceptible de ser ocupado por el líquido en su expansión moti vada por el calor generado por la lámpara de incandescencia, rematándose el conjunto en un recipiente de expansión para el
20. líquido.

Sean cuales fueren las circunstancias que concurren en la esencialidad del Modelo de Utilidad, definido en la anterior reivindicación, cuyo objeto es:

2.- "GLOBO PARA LAMPARAS".

25. Consta la presente memoria de cuatro hojas foliadas, mecanografiadas por una sola cara y de los dibujos unidos a la

000000

- 4 - 178883



misma.

Barcelona, 18 MAR. 1972

P.A. de D. Eduardo ASENSIO Garuti

ALFONSO DURÁN

P. P.

A handwritten signature in black ink, appearing to read "Luis Durán Bonejam".

Fdo.: Luis Durán Bonejam

FE/mc.



FIG. 1

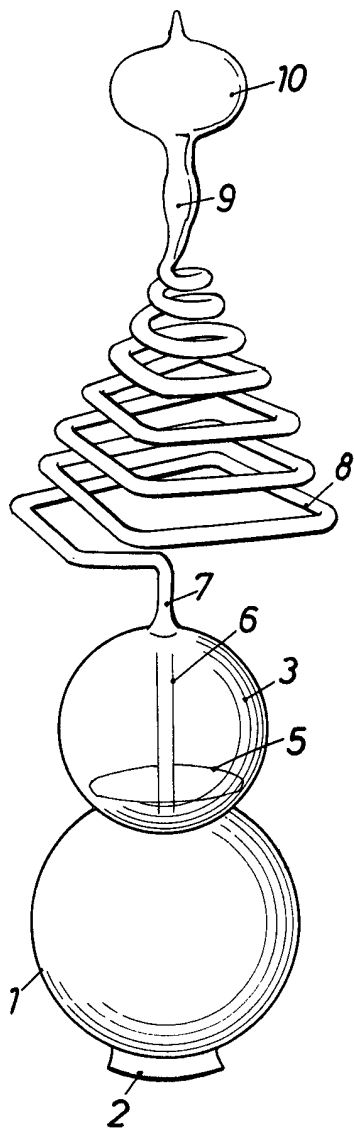
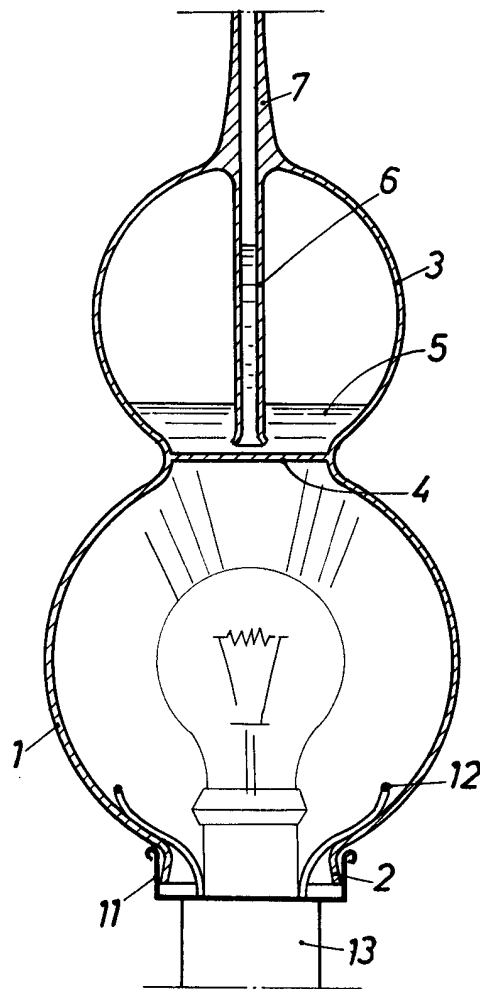


FIG. 2



BARCELONA, 1916
P.A.
ALFONSO DURÁN
p. p.

ESCALA VARIABLE

Fdo.: Luis Durán Benejam