

178878

178878

28



SECCION TECNICA  
CLASIFICACION I. P. C.  
CLASE A63  
SUBCLASE H

## MEMORIA DESCRIPTIVA

correspondiente a la solicitud de concesión de un...

### MODELO DE UTILIDAD

SOLICITANTE: DOÑA CELIA MACHANCOSES LLORENS

RESIDENCIA: Ctra. Real de Madrid, Km. 338

BENIPARRELL (Valencia)

ENUNCIADO: "UN JUGUETE ANIMADO PERFECCIONADO"

Prioridad: Patente n.º del



178878

1 El Estatuto vigente sobre Propiedad Industrial, de  
26 de Julio de 1929, en su texto refundido publicado el 30  
de Abril de 1930, establece los caracteres de patentabili-  
5 objeto obtener ventajas sobre lo ya conocido, admitiendo  
por consiguiente como patentables, las nuevas máquinas, a-  
paratos, instrumentos, procesos de fabricación, etc. La am  
plitud de conceptos previstos como patentables, ha llevado  
al legislador a aclarar (Artº. 46) que la enumeración con-  
10 tenida en dicho cuerpo legal es puramente enunciativa y no  
limitativa, haciéndola extensiva incluso a los descubrimien-  
tos de tipo científico (Artº. 47).

15 El Decreto de 26 de Diciembre de 1947, recogiendo  
la Orden de 18 de Noviembre de 1935, confirma el criterio  
legal de que también serán patentables los instrumentos, ob  
jetos, o partes de los mismos, que aporten a la función a  
que son destinados, un beneficio o efecto nuevo, y en defi-  
nitiva que constituyan una mejora sustancial sobre lo ante  
riormente conocido.

20 Pues bien, a tenor de lo expuesto, y en base al ar  
ticulado que recoge los conceptos expresados, debe conside-  
rarse, que la invención a que se refiere la presente memo-  
ria, constituye una novedad industrial, con características  
y ventajas que la hacen merecedora del privilegio de explo-  
25 tación exclusiva que por ella se solicita, premiando así  
los méritos de quien aporta a la industria del país una me-  
jora efectiva y precisamente comprendida entre las enuncia-  
das por la Ley como patentables. (Arts. 46 y 47 en relación  
con el 171, en su nueva redacción afectada por la Orden de  
30 18 de Noviembre de 1.935).



178878

1                   Existen en la actualidad innumerables variantes -  
de mecanismos de jugueteria que animan a diversas partes de  
figuras de juguete expedialemente animalitos del tipo perros,  
gatos, conejitos, etc.

5                   Generalmente todos estos juguetes comprenden sis--  
temas convencionales electromotrices y en su mayoria dispo--  
sitivos salva-obstáculos que permiten las evoluciones o des--  
plazamientos del juguete.

10                   Estos mecanismos motorreductores de transmisión al  
sistema salva-obstáculos se vienen aprovechando para derivar  
transmisiones para conseguir diferentes movimientos bajo la  
misma fuente de energia.

15                   Naturalmente, estas variedades de transmisiones --  
consiguen nuevos efectos en los juguetes que constituyen el  
principal atractivo para el niño.

20                   El juguete objeto de la presente solicitud, al tien  
po de incorporar un sistema electromotriz autonomo de trans-  
misión del dispositivo salva-obstáculos, deriva el sistema -  
reductor hacia una leva que produce a traves de palancas y -  
bielas oscilaciones de un bastidor que constituye las patas  
traseras del juguete, cuyas oscilaciones repercuten en la ele-  
vación y descenso del cuerpo del animalito representativo del  
juguete. En estas elevaciones y descensos y tras otra deriva-  
ción de transmisión a un eje longitudinal solidario de una --  
25                   rueda trasera, consigue que en las elevaciones del cuerpo del  
juguete la rueda trasera entre en contacto con el suelo en -  
cuyo momento otorga evoluciones de giro al juguete entre la -  
rueda trasera y unas ruedecillas libres de las patas.

30                   Al propio tiempo, el sistema moto-reductor del juegue  
te comprende otras derivaciones de movimiento consistentes en



178878

1 una manivela que simultaneamente transmite movimiento a dos  
elementos, una biela de transmisión oscilatoria del rabo del  
animalito y a una palanca que actua presionando alternativa-  
mente un sistema sonoro convencional y traccionando de una -  
5 varilla que produce movimientos retractiles del morro de di-  
cho animalito de juguete.

Con objeto de aclarar gráficamente la idea que se  
describe se acompaña a esta Memoria, como parte integrante -  
de la misma, un juego de dibujos, en los que se representa -  
10 lo siguiente:

La figura unica representada muestra un esquema --  
general del mecanismo del juguete animado, perfeccionado, que  
se solicita. Puede apreciarse que el juguete comprende un --  
mecanismo electro-motriz convencional -1- de transmisión a -  
15 un dispositivo autodirectriz salvo-obstáculos -2-. El meca--  
nismo motorreductor -1- (no representado) presenta acoplada  
una leva -3- que ataca contra la región central -4- de una -  
palanca articulada por un extremo -5- al chasis del mecanis-  
mo -1- mientras que su extremo opuesto -6- está articulado a  
20 traves de la colisa -7- longitudinal a la biela -8-, cuyo --  
cuerpo presenta acoplado un resorte -9- que tracciona de di-  
cho extremo -6- de la palanca -4-.

Este acoplamiento entre palanca -4- y biela -8- --  
determina una transmisión elastica entre ambos elementos.

25 La extremidad opuesta -10- de la biela -8- esta --  
articulada al extremo del brazo -11- solidario de un eje trans  
versal -12- que constituye un bastidor -13- actuante de patas  
traseras del animalito de juguete que presenta en sus extremi-  
dades unas ruedas libres -14-.

30 El mecanismo motorreductor -1- presenta ademas una



178878

1 derivación de transmisión constituida por un eje -15- solidario de una rueda central trasera -16- axialmente longitudinal.

Otra derivación del mecanismo motorreductor -1- --  
5 consiste en una manivela -17- que actúa simultáneamente articulado a una biela -18- que transmite movimiento oscilatorio al árbol -19- constitutivo del rabo del animalito.

Al propio tiempo dicha manivela -17- a través de una ranura colisa -20- (representada en trazos discontinuos) transmite movimiento a una palanca -21- articulada paracentralmente al chasis del mecanismo -1- que consigue compresiones  
10 sobre un dispositivo sonoro convencional -22- al tiempo que tracciona al extremo de una varilla -23- que contra la actuación de un resorte -24- produce vaivenes al morro -25- del animalito.

15 De la descripción de los dibujos que antecede, se deduce prácticamente la constitución y el funcionamiento del objeto de la invención, que es como sigue:

El funcionamiento del mecanismo electromotriz -1- transmite a través de la leva -3- oscilaciones a la palanca -4- elásticamente articulada mediante el resorte -9- a la biela -8- a través de su ranura colisa -7-, cuya biela transmite sus oscilaciones al brazo de palanca radial del eje -12- del bastidor de las patas -13- traseras del animal, repercutiendo en elevaciones y descensos del cuerpo del animalito --  
20 solidario del mecanismo -1- sobre las patas traseras -13-. --  
Entretanto el eje longitudinal -15- en rotación continua y portador solidariamente de la rueda -16- hace que en las elevaciones del cuerpo del juguete entre en contacto esta rueda -16- con el suelo provocando giros circulares del animalito.

30 En los descensos del cuerpo del juguete actúa con-



178878

1 vencionalmente el sistema salva-obstáculos -2- en despla-  
mientos y evoluciones normales.

5 Durante todo el funcionamiento del mecanismo elec-  
tro-motriz -1- se estan produciendo los movimientos del ra-  
bo yhocico del animal a traves de las correspondientes bie-  
las -18- y palanca -21- como tambien sonidos procedentes del  
dispositivo sonoro convencional -22-.

10 No se considera necesario hacer mas extensa esta -  
descripción para que cualquier persona perita en la materia  
comprenda perfectamente la idea que se desea patentar, así -  
como las ventajas que de su realización industrial han de --  
derivarse y que brevemente aludidas en sus puntos mas señala-  
dos son las siguientes:

15 1ª.- Sencillez de fabricación por cuanto que los --  
elementos del juguete animado que se solicita, se elaboran a  
través de un proceso simplificado en cuanto a fases operativas  
que es determinante de costos muy asequibles en general.

20 2ª.- Facilidad de montaje, gracias a la organiza--  
ción del juguete animado que se solicita, que permite un aco-  
plamiento rapido entre piezas, practicable por mano de obra -  
no especializada, lo que se traduce en ahorros importantes de  
tiempo y energía.

25 3ª.- Novedad funcional, determinada por un movimien-  
to mecanico que constituye un avance importante en la técnica  
aplicada a la fabricación de juguetes animados por el alicien-  
te que representa para la practica de los juegos, por lo que  
es evidente que el Modelo solicitado adquiere una utilidad --  
práctica singular por el beneficio o efecto nuevo que aporta  
a la función a que se destina.

30 Por todo é ello, y para evitar posibles imitaciones, se



178878

1 presenta esta solicitud, pidiendo la explotación exclusiva de la idea descrita, de acuerdo con las consideraciones y puntos que se desean reivindicar, que se concretan en las páginas siguientes:

5 -----

10 -----

15 -----

20 -----

25 -----

30 -----



178878

1 Hecha la descripción a que se refiere la memoria  
que antecede, es preciso insistir en que los detalles de  
realización de la idea expuesta, pueden variar, es decir,  
que pueden sufrir pequeñas alteraciones, basadas siempre  
5 en los principios fundamentales de la idea, que son en esen-  
cia los que quedan reflejados en los párrafos de la descrip-  
ción hecha. En efecto, el Artículo 48 del Estatuto vigente  
sobre Propiedad Industrial, establece como no patentables,  
en su apartado tercero, "los cambios de forma, dimensiones,  
10 proporciones y materias de un objeto ya patentado" fijando  
así el criterio del legislador en el sentido de que paten-  
tada una idea que pueda dar lugar a una realidad práctica  
e industrializable, nadie podrá apoyarse en ella para, a  
pretexto de haber introducido ligeras modificaciones, pre-  
15 sentarla como nueva y propia.

Este principio, en cuanto al alcance de la protec-  
ción del objeto patentado se refiere, se halla confirmado  
por numerosas Sentencias del Tribunal Supremo, y entre -  
20 ellas, como más terminantes, en las de fechas 16 de octubre  
de 1954, 23 de enero de 1959, 20 de marzo de 1964 y otras.

Establecido el concepto expresado, en cuanto a la  
amplitud que debe darse a la protección solicitada, se re-  
25 dacta a continuación la Nota de Reivindicaciones, de acuer-  
do con lo que se establece en el último párrafo del apar-  
tado tercero del Artículo 100 de la Ley, sintetizando así  
las novedades que se desean reivindicar:

#### NOTA DE REIVINDICACIONES

30 En resumen, el privilegio de explotación exclusi-  
va que se solicita, recaerá sobre las reivindicaciones si-  
guientes:

178878



1 1ª.- UN JUGUETE ANIMADO, PERFECCIONADO, que compren  
de un sistema electromotriz autonomo, con un mecanismo reduc  
tor de engranajes de transmisión a un dispositivo autodirec-  
triz salvaobstaculos, caracterizado esencialmente porque el  
5 mecanismo reductor que comprende presenta acoplada una leva  
que actua contra la región central de un brazo de palanca -  
que, estando articulado por uno de sus extremos al chasis -  
del mecanismo, su extremo opuesto juega a traves de una ra-  
nura colisa longitudinal de un extremo de una biela, la cual  
10 presenta acoplado un resorte que tracciona de dicha extremi-  
dad del brazo de palanca, determinando una articulación elas-  
tica entre palanca y biela, en tanto que esta última esta --  
articulada por su extremo opuesto a la extremidad de un bra-  
zo radial solidario de un eje transversal cuyos extremos cons-  
15 tituyen las patas traseras de un animal, cuyas patas presen-  
tan ruedas libres en sus extremidades respectivas; presentan-  
do dicho mecanismo reductor del juguete acoplado un eje lon-  
gitudinal solidario de una rueda motriz central trasera, de  
modo que durante el funcionamiento del sistema electromotriz  
20 el juguete se desplaza mediante su dispositivo salvaobstácu-  
los hasta que la actuación de dicha leva consigue oscilacio-  
nes del brazo de palanca, cuyas oscilaciones transmite elas-  
ticamente a la biela y esta al brazo radial de las patas, --  
resultando que al apoyarse las patas sobre el suelo, bascula  
25 el cuerpo del juguete solidario del mecanismo electromotriz,  
entrando en fricción la rueda central trasera con el suelo,  
en cuyo momento el juguete evoluciona circularmente levantado  
sobre sus patas traseras; comprendiendo ademas uno de los --  
ejes del mecanismo electromotriz una manivela que actua si--  
30 multaneamente asociada al extremo de una biela, y a una ra--

10:10:73

28 MAR 1972

178878

1 nura colisa de la cola de una palanca, cuya biela transmite  
oscilaciones al rabo del animal representado por el juguete  
en tanto que dicha palanca consigue a la vez, compresiones  
5 de un dispositivo sonoro convencional y tracciones de una  
varilla, cuya extremidad constituye un morro del animal re-  
tractil contra la expansión de un resorte.

2º.- Se reivindica por último, como objeto sobre  
el que ha de recaer el Modelo de Utilidad que se solicita  
"UN JUGUETE ANIMADO, PERFECCIONADO".

10 Todo conforme queda descrito y reivindicado en la  
presente Memoria, que consta de diez páginas mecanografiadas  
y dibujos que se acompañan.

Madrid, 28 de Marzo de 1.972

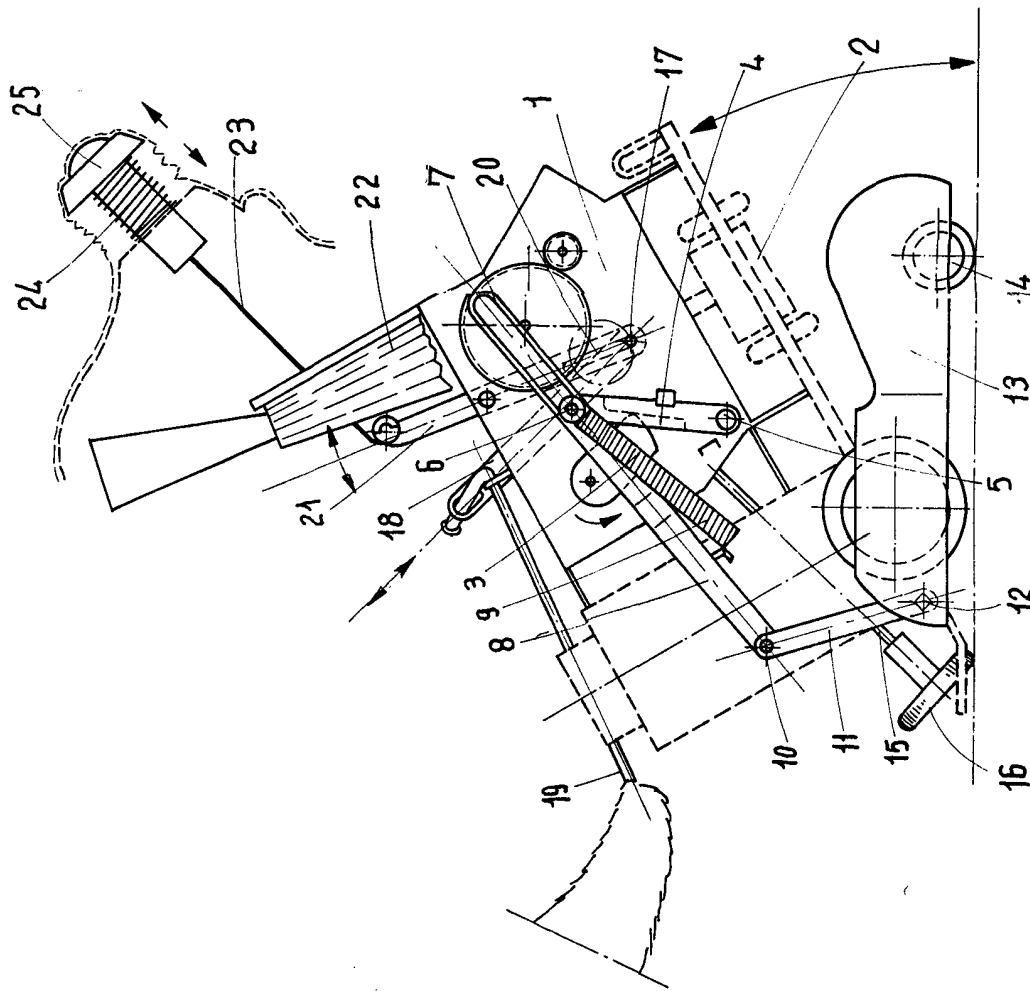
15 BERNARDO UNGRIA  
P.p.



20

25

30



ESCALA VARIABLE

Madrid, 28 de marzo de 1972

BERNARDO UNGRIA

P. P.