

2041473

28 MAR.



178854

SECCION TECNICA
CLASIFICACION I. P. C.
CLASE <u>AL7</u>
SUBCLASE <u>G</u>

MODELO DE UTILIDAD

por VEINTE años

cuyo privilegio se solicita para España, sus territorios y plazas de soberanía, a favor de:

IDEAL FLOR, S. A.

entidad de nacionalidad española, domiciliada en Barcelona, pº Valldeaura, núm. 213, relativo a:

"DISPOSITIVO DE SUJECION"

=====

224173

178854

28 MAR



MEMORIA DESCRIPTIVA

La presente invención se refiere a un dispositivo de sujeción, ideado para ser utilizado como elemento soportante para ciertos artículos de adorno, especialmente bolas de adorno y similares, tanto en forma colgante como soportante. - - - - -

5.

El dispositivo de sujeción se caracteriza porque está constituido por un cuerpo de plástico, compuesto por una parte cilíndrica tubular con una de sus bases provista de una pared de fondo con orificio central pasante, cuyo fondo forma un reborde periférico saliente que, por su flanco exterior, es biselado y, por su flanco interior, forma ángulo recto a modo de tope, de modo que dicha parte tubular es introducida a fricción en una boca cilíndrica de un objeto a retener, sea en forma colgante, con lo que el conjunto se suspende de un alambre a manera de lazo que introduce y retiene sus extremos por el orificio central de la pared de fondo citada, sea en forma soportante en que un vástago rígido aplicado por el citado orificio sostiene el conjunto.

10.

15.

Otros objetos y características de la invención se irán dando a conocer en detalle a lo largo de la descripción que sigue, haciendo referencia a los dibujos ilustrativos que la acompañan. En los dibujos: - - - - -

20.

Figura 1, representa, visto en sección diametral, un dispositivo según la invención, en una forma de aplicación de tipo colgante. - - - - -

2241473

178854



Figura 2, es una vista análoga a la de la figura anterior, según una aplicación de tipo soportante. - - - - -

5. Un dispositivo del tipo que es el objeto de esta invención, consiste en un cuerpo 1 obtenido por moldeo en plástico, el cual consta de una parte cilíndrica tubular 2, con una de sus bases dotada de una pared de fondo 3 con orificio central 4.-

10. La pared de fondo 3 posee un reborde periférico 5 que excede el diámetro de la parte tubular 2, y que, por su flanco exterior, forma un bisel 6, mientras que por su lado interior forma ángulo recto 7 con dicha parte tubular 2. - - - - -

15. El cuerpo 1 constituye un soporte para un artículo tal como una bola 8 de las empleadas para ciertos adornos, que forma una embocadura cilíndrica 9 que se aplica alrededor de la parte tubular 2 de dicho cuerpos 1, quedando retenidos a fricción, por adhesión, etc., ambos objetos; en tales condiciones, el flanco interior 7 del reborde 5 del cuerpo 1 sirve de tope para el borde de la bola 8. - - - - -

20. El referido cuerpo 1, en acoplamiento con una bola 8, es utilizable indistintamente en forma colgante, con lo que la pared de fondo se sitúa arriba, o en forma soportante, en la que dicha pared se coloca abajo, según se muestra respectivamente en las figuras 1 y 2. - - - - -

25. Para sujetar el cuerpo 1 en posición colgante, se emplea un alambre 10 de cierta elasticidad, que se hace penetrar por ambos extremos en el orificio 4, con lo que se forma un lazo exterior que facilita la colgadura, mientras las ramas interiores del alambre retienen el conjunto. - - - - -

224173

178854



Para sujetar el cuerpo 1 en posición soportante, se le introduce por el orificio 4 un vástago rígido, a modo de tronco; en este caso, es factible intercalar unas hojas o pétalos postizos 12 alrededor de la bola 8 que en este caso hace las veces de botón de una flor; dichas hojas o pétalos quedan retenidos por algún resalte del vástago 11, o una pieza en forma de cáliz.-

5. Como se observa, el dispositivo de referencia, significa una solución práctica y cómoda para lograr los efectos descritos, con facilidad para su sujeción. - - - - -

10. Describas convenientemente las características de la invención, se hace constar que en la misma podrán introducirse cuantas variantes de detalle pueda aconsejar la experiencia, siempre que con ello no se modifique la esencialidad de la misma que es la que se resume y concreta en las reivindicaciones que siguen. - - - - -

15.

N O T A

Se declaran de novedad, utilidad y propiedad para España, sus territorios y plazas de soberanía, las siguientes: - - -

R E I V I N D I C A C I O N E S

20. 1.- Dispositivo de sujeción, caracterizado porque está constituido por un cuerpo de plástico, compuesto por una parte cilíndrica tubular con una de sus bases provista de una pared de fondo con orificio central pasante, cuyo fondo tiene un reborde periférico saliente que, por su flanco exterior, es biselado, y por su flanco interior forma ángulo recto en funciones de tope, de modo que dicha parte tubular es introducida en una embocadura cilíndrica de un artículo a retener, sea en forma colgan-

25.

178854



20 MAR. 1972

2201473

te, con lo que el conjunto se suspende por medio de un alambre a manera de lazo que introduce y retiene sus extremos por el referido orificio central, sea en forma soportante en que un vástago rígido aplicado por dicho orificio sostiene el conjunto.-

5. 2.- "DISPOSITIVO DE SUJECION". - - - - -

Todo ello conforme se describe y reivindica en la presente memoria que consta de cinco hojas, foliadas y mecanografiadas por una sola de sus caras, y de dos figuras que la ilustran.

RECIBIDO, 28 MAR. 1972

P. A. M. CURELL SUÑOL

M. Curell Suñol

FIG. 1

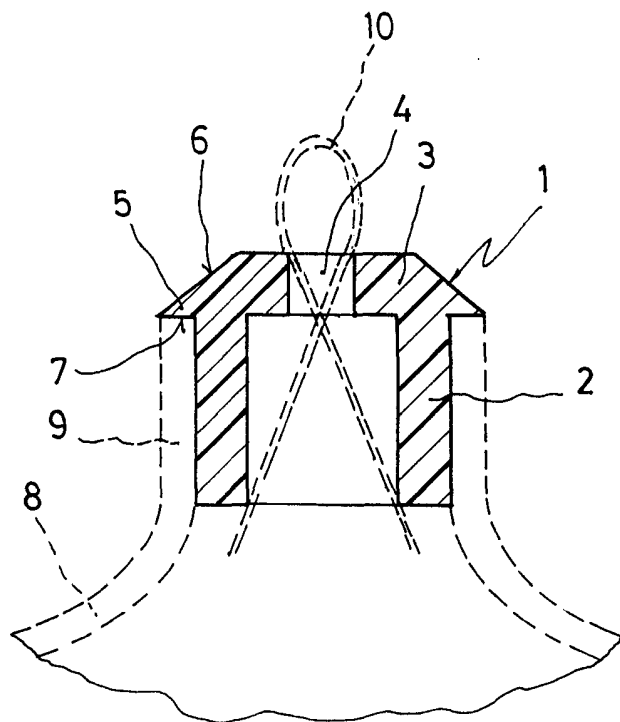
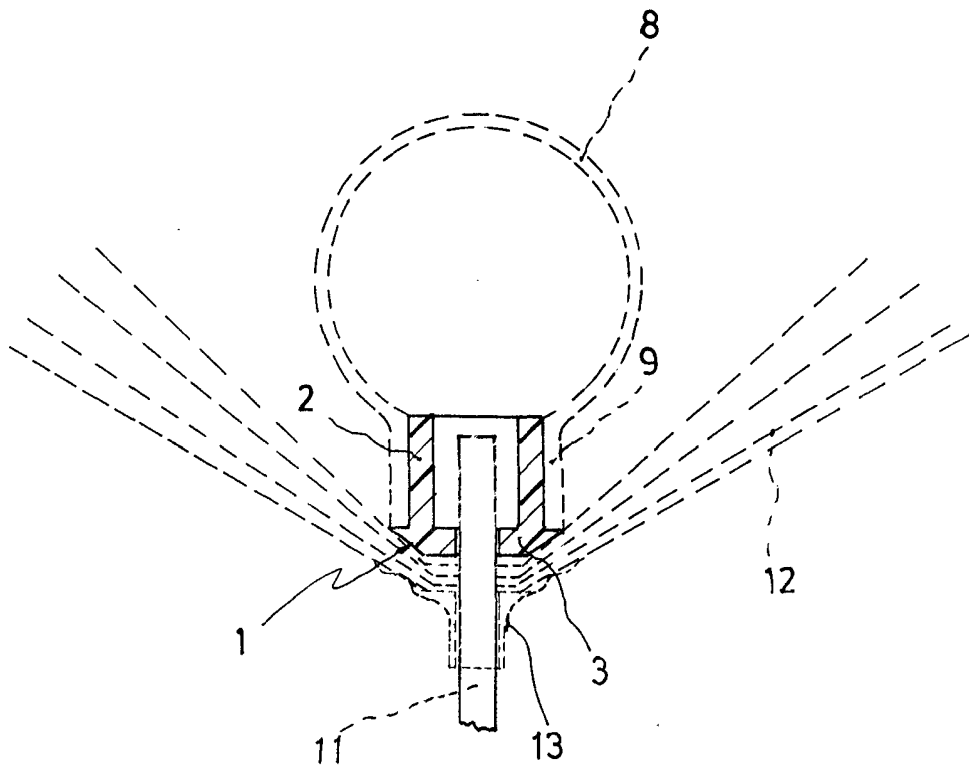


FIG. 2



Man. Inven.