

MALA REPRODUCCION
POR DEFECTO DEL ORIGINAL

178852

P.- 5772.-



1947

178852

16 JUL 1947

MEMORIA DESCRIPTIVA

para solicitar

CERTIFICADO DE ADICION

a la

PATENTE DE INVENCION

no. 177.881, solicitada el 2 de mayo de 1947

en

FRANCIA

por VEINTI años

a nombre del Señor Don ARMAND MISABETH y de la Señora de ARMAND MISABETH, nacida GERLAISE BROUHE, de nacionalidad belga, residentes en 27, Avenue Montana, Uccle-Bruselas, Bélgica, por "Perfeccionamientos introducidos en los clasificadores de fichas visibles", por:

"PERFECCIONAMIENTOS INTRODUCIDOS EN EL OBJETO DE LA PATENTE PRINCIPAL".-

En la patente principal mencionada se han descrito disposiciones de clasificadores o adaptables a clasificadores de fichas visibles, en particular muy apropiadas a la clasificación denominada "vertical" o que participe de este sistema de clasificación para ciertas operaciones, especialmente de fichas libres, y apropiadas para facilitar todas

5



178852

las operaciones a efectuar sobre estas fichas, o las manipulaciones en ellas. En dichas disposiciones se hace que el marco o los marcos porta-fichas tengan medios para soportar las fichas y/o las bolsas que las contienen, en una posición inclinada, del orden de los 90° o menos, con relación a dicho marco, estando estos medios constituidos por monturas - varillas, marcos, placas, incluso fichas o porciones de bolsas para fichas - capaces de un desplazamiento angular limitado en torno de articulaciones - por charnelas, ganchos, pivotes o sus equivalentes - de unión con el marco, o con órganos asociados a este marco.

El presente invento tiene por objeto diversos perfeccionamientos en las disposiciones arriba definidas.

Así, para facilitar la organización y las nuevas disposiciones de una clasificación del género en cuestión, puede ser interesante hacer pasar una o varias fichas, o bolsas que las contengan, de una división de la clasificación a otra división de esta clasificación, lo que puede suponer posiciones de estas fichas o bolsas situadas a los lados opuestos de un elemento de soporte.

Para responder a esta condición se ha recurrido, con preferencia, como elementos de soporte, a monturas conformadas como marcos, dispuestas en los marcos porta-fichas. Estos marcos de soporte están con preferencia articulados en rebordes laterales de dichos marcos porta-fichas.

La anchura de la abertura de los marcos de soporte es, con preferencia, al menos igual a la anchura de las fichas o de las bolsas que las contienen y la organización



178852

1947

de las articulaciones de estos marcos de soporte puede ser, y será con preferencia, apropiada para evitar la interferencia entre las fichas o las bolsas para fichas y los montantes laterales de los marcos de soporte, estando los marcos portafichas, al efecto, provistos de guardas laterales o de medios equivalentes.

Se puede, además, disponer medios para mejorar el aspecto de estas articulaciones y/o de los marcos-soporte, así como medios para permitir adaptar fácilmente las diversas partes componentes del sistema a fichas o bolsas para fichas de tamaño y, en particular, de anchura diferente.

Otras características resaltarán todavía de la descripción siguiente de ciertos modos preferidos de realización dados, bien entendido, únicamente a título de ejemplos, y representados en los dibujos anejos, en los cuales:

La figura 1 es una vista en alzado lateral, parcialmente en corte, de un elemento de clasificador vertical que supone la aplicación de determinados perfeccionamientos del invento, representándose abierto el elemento de clasificador;

La figura 2 es una vista análoga a la figura 1, representándose cerrado el elemento de clasificador;

La figura 3 es una vista en perspectiva, a escala ampliada, de dicho elemento;

Las figuras 4 y 5 son vistas en perspectiva y de frente de una disposición de articulación para un marco soporte;

Las figuras 6, 7 y 8 muestran diversos modos de realizar guardas laterales;



1947

178852

Las figuras 9 y 10 muestran cómo se puede mejorar el asiento de las articulaciones de un marco soporte y de este marco, así como una forma de hacer extensible este marco.

5 Las figuras 11 y 12 muestran cómo se puede adaptar el sistema a fichas o bolsas de fichas de tamaños diferentes.

10 Haciendo referencia, en primer lugar, a las figuras 1 a 3, 1 designa un marco porta-fichas de un elemento de clasificador vertical, montado de un modo cualquiera conocido, fácilmente amovible, sobre una base 2, por ejemplo, por encaje de espigas del marco en muescas -2a- de la base. -1a- es igualmente un marco porta-fichas o bien, sencillamente, un órgano de cubierta del elemento del clasificador, que, lo mismo que el marco 1, va montado sobre
15 la base 2 de un modo fácilmente amovible. Este marco o marcos porta-fichas están provistos de resbaladeras laterales 3, en las cuales corren barras 4 sobre las que van fijadas, ya fichas 5, como se representa en la parte inferior de las figuras 1 y 2, ya bolsas -5a- apropiadas
20 para recibir fichas, como se muestra en la parte superior de estas figuras.

25 Como se puede ver mejor en la figura 3, los marcos porta-fichas tienen rebordes laterales 24 que pueden hacerse de cualquier modo apropiado pero, ventajosamente, por repliegues de los bordes laterales de la pieza de partida que sirve para hacer el marco porta-fichas, creando, por su conformación, las resbaladeras laterales 3 para las barras 4, por ejemplo, como en 26, entre los bordes libres 25 vueltos hacia la cara del marco 1 y esta cara.



1947

178852

En los rebordes laterales 24 así formados y, en el ejemplo, en las caras 27 de estos rebordes, se montan elementos de soporte 6 para las fichas o para las bolsas de fichas, siendo estos elementos capaces de venir a ocupar una posición inclinada con relación al marco porta-fichas, permitiendo la fácil ejecución de todas las operaciones a efectuar sobre o con las fichas, como la consulta, inscripción, substitución, etc., y estos elementos están constituidos por marcos articulados en dichas caras 27.

La articulación de los marcos 6, como los medios apropiados para servir de apoyo a estos marcos en su posición inclinada con relación al marco porta-fichas, pueden hacerse de un gran número de modos diferentes, mostrando el ejemplo que se han formado en las extremidades inferiores de los montantes laterales de los marcos 6 repliegues laterales 31, cogidos en aberturas 28 de las caras 27, estando los topos de apoyo en posición inclinada constituidos por espigas 30 dispuestas en emplazamientos apropiados de las caras 27, con preferencia en la proximidad de los bordes superiores de estas caras.

Los marcos 6 presentan una extensión de abertura conveniente teniendo en cuenta, por una parte, la función de soporte que ha de asegurarse y, por otra, que puede ser deseable hacer pasar una ficha o fichas o bolsas de una parte de la clasificación a otra, en particular de un lado al otro de un elemento de soporte 6. A este efecto, lo más cómodo es dar a los marcos 6 una altura de abertura menor que la de las fichas o bolsas y una anchura al menos igual a

10



178852

la de las fichas o de las bolsas.

Haciéndose en general las fichas o bolsas con material relativamente flexible, se podrá con facilidad proceder a las operaciones de transferencia deseadas, curvando simplemente un poco las fichas o bolsas de modo que se permita el paso de su borde superior bajo la barra superior del marco o marcos 6.

Como la anchura de abertura de los marcos 6 es, al menos, igual a la de las fichas o bolsas y como, en el ejemplo, los montantes laterales de los marcos 6 hacen saliente sobre las caras 27 de los rebordes 24, resulta el inconveniente de que las fichas o las bolsas puedan, en cierta medida, desplazarse lateralmente y, por esto, interferir eventualmente con estos montantes en el curso de las manipulaciones. Se pone remedio a esto, haciendo que los marcos porta-fichas tengan guardas laterales que mantengan las fichas o las bolsas en el interior de la anchura de abertura de dichos marcos. Tales guardas podrán formarse de una pieza o ser aplicadas sobre los marcos porta-fichas y, se han representado en las figuras 4 y 6 a 8 diferentes realizaciones.

En la figura 4, el reborde 24 comprende un repliegue interno -27a- cuya anchura es superior al saliente formado por los montantes laterales de los marcos 6, proveyendo al mismo tiempo la conformación del reborde las guías o resbaladeras 3 para las barras 4. En las figuras 6, 7 y 8, dichos guardas están formados por piezas postizas, establecidas ventajosamente de modo que puedan ser

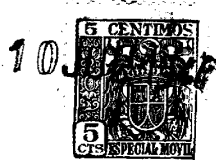


178852

5 encajadas en las resbaladeras 3 y, en su caso, retenidas en ellas. En la figura 6, la retención se obtiene por una parte de pared oblicua, -27b-, que forma cola de milano y, en la figura 7, por una parte dilatada -27c- del perfil de la guarda -27a-, no pudiendo, así, estas guardas, desprenderse lateralmente de las guías 3. En la figura 8, las guardas -27a- situadas a una y otra parte del marco porta-fichas 1 son solidarias de una placa -27d- que se aplica contra la cara de este marco porta-fichas.

10 Se observará que, por una parte, estas guardas pueden cooperar a mantener las fichas o las bolsas en alineación, y permitir además un montaje cómodo del clasificador o elemento de clasificador, pudiendo, por otra parte, ayudar a la articulación y, más especialmente, al apoyo de los marcos 6 en posición inclinada con relación a los marcos porta-fichas. Las figuras 4 y 5 muestran en efecto que, replegando las extremidades inferiores de los montantes de los marcos 6 según un ángulo más o menos agudo, apropiado, se obtiene, por cooperación de la porción replegada -28a- con la guarda -27a- correspondiente, el apoyo deseado del marco 6 en posición inclinada.

20 Como se ha dicho anteriormente, se da a los marcos 6 una apertura cuya altura es menor que la de las fichas o de las bolsas, pero, para facilitar el paso eventual de una ficha o fichas o bolsas de uno a otro lado del marco, en la forma explicada, interesa dar a esta apertura una altura tan grande como sea posible. Por otra parte, interesa asimismo utilizar, para hacer los marcos 6 un perfil de dimensión tan



178852

reducida como sea posible, lo que permite, entre otras cosas, utilizar la elasticidad del marco para el encaje o desprendimiento de sus articulaciones en el alojamiento o alojamientos de éstas. El asiento del marco o de sus articulaciones puede así resultar menos perfecto, y para evitarlo se puede, como se ha representado en la figura 9, hacer que los marcos 6 tengan un travesaño -6a- que corre sobre los montantes de dichos marcos mediante manguitos -6b- procurando dicho travesaño, además de un apoyo intermedio para las fichas o las bolsas, un aumento de rigidez tanto de los marcos en sí mismos como de los encajes de sus articulaciones. El deslizamiento del travesaño permite, llevándolo contra la barra superior del marco, el paso facilísimo de las fichas o de las bolsas de uno a otro lado de los marcos, como fácilmente se comprenderá.

En las clasificaciones con fichas interesa no sólo mantener las fichas bien alineadas, sino también poder adaptar los elementos de clasificador a las dimensiones de las fichas. El invento permite dar satisfacción a estas condiciones. Con este objeto, como se ha representado a título de ejemplo en las figuras 9 a 12, se hacen los marcos porta-fichas 1 regulables en anchura - figuras 11 y 12 - y los marcos de soporte 6 regulables en anchura y altura - figuras 9 y 10 -.

En la figura 11, el marco 1 está constituido por dos partes -1b- y -1c- capaces de recubrirse en mayor o menor medida, manteniéndose reunidas ambas partes por órganos de fijación, tales como pernos, tornillos, etc. -1d-.



178852

que pueden fijarse en una de las partes y deslizarse en hendiduras transversales de la otra, o bien deslizarse en hendiduras semejantes de las dos partes. En la figura 12 se han previsto tres piezas, una central -1e- y dos piezas laterales -1f-, estas últimas, de preferencia, de una pieza con los rebordes -24a- correspondientes, estando las piezas central y laterales reunidas por órganos de fijación -1d- como antes se describió. La figura muestra un montaje de este género combinado con guardas -27a- positivas, manteniéndose éstas en su sitio, después del montaje, suplementariamente por los órganos de fijación -1d-.

En cuanto a los marcos 6, su regulación en la anchura puede obtenerse haciéndolos con ayuda de dos partes, -6c-, -6d-, reunidas por manguitos, tales que se adapten más o menos íntimamente a cada una de las partes y ventajosamente con interposición de un resorte de compresión -6f- lo que hace que la regulación en anchura sea automática. Si se dispone un travesaño -6a-, se establece igualmente en dos partes, reunidas por un manguito ajustado, con interposición eventual de un resorte de compresión, como se ha representado en la figura 9.

La regulación en altura de los marcos 6 puede obtenerse por medios análogos, y la figura 10 muestra un montante -6c- seccionado, equipado con un manguito ajustado -6j- que se desliza sobre la parte inferior -6g-. Esta tiene, con preferencia, una parte adelgazada -6h- provista de una cabeza ensanchada -6i- interponiéndose un resorte de compresión entre esta cabeza y unas clavijas de



178852

apoyo -6k- encajadas y fijadas en el manguito, obteniéndose las posiciones de regulación en extensión por la introducción de una clavija (no representada) que se puede introducir en perforaciones tales como -6l- del manguito en el anverso del saliente -6m- de la parte -6g-. Podrían imaginarse, naturalmente, otras realizaciones.

Como en la Patente principal, es útil prever un elemento apropiado para permitir volver con facilidad los marcos-soporte 6 desde su posición más inclinada de consulta, etc. de las fichas, a su posición menos inclinada, correspondiente al clasificador cerrado. Este elemento está constituido aquí por un marco -40- - figuras 1 a 3 - articulado a una parte enrollada -42a- de la extremidad inferior del marco porta-fichas 1 y que se extiende según la longitud de este marco.

Finalmente, el paralelismo de los elementos del clasificador en la posición cerrada queda asegurada por resillios 44 montados en alojamientos 45 de los rebordes 24.

El funcionamiento es el mismo que para las disposiciones de la Patente principal, a saber: habiendo sido abierto el elemento de clasificador, como se ha representado en la figura 1, desplazando hacia la derecha el marco o cubierta -1a-, en el anverso de la ficha a consultar, o sobre la cual debe hacerse una inscripción, o que debe retirarse, o substituirse, se hacen bascular hacia el interior los marcos 6 y las fichas o bolsas superpuestas a la ficha considerada, hasta descubrir esta última ficha. Terminadas



178852

5 las operaciones necesarias, comprendido, eventualmente, el paso de una ficha o fichas o bolsas de uno a otro lado del marco o marcos 6, basta levantar los marcos 6 e bien, si puede cerrarse de nuevo el elemento de clasificador, em-
5 pujar hacia la izquierda, primero el elemento 40 si existe y luego, o bien el mismo movimiento, el marco o cubierta -la-, lo que tiene como efecto levantar simultáneamente los marcos 6 y las fichas o bolsas que sostienen en posición de consulta, de inscripción, etc..

10 Aun cuando las disposiciones antes descritas lo han sido en relación con una clasificación denominada "vertical", ha de quedar bien entendido que no han de quedar li-
mitadas a ella, sino que se aplican igualmente a todas las clasificaciones que participan de la "vertical" para cier-
15 tas operaciones, como la clasificación por cajones horizontales con basculación de los marcos porta-fichas extraídos de estos cajones.

20 Esta solicitud que corresponde a la presentada en Bélgica, el 20 de julio de 1946, bajo el número 362.306, se acoge a los beneficios del artículo 51 del vigente Estatuto de Propiedad Industrial.

- N O T A -

Los puntos de invención propia y nueva que se



178852

presentan para solicitar el certificado de adición a la Patente de Invención en España, por VEINTE años, son los siguientes:

5 1º.- Perfeccionamientos introducidos en los clasificadores, repertorios y similares de fichas visibles, en particular en los de clasificación denominada "vertical", e que participan de este sistema de clasificación para ciertas operaciones, que comprenden marcos porta-fichas y medios para soportar las fichas y/o las bolsas que las contienen, 10 en una posición inclinada, del orden de 90º o menos, con relación a este marco, caracterizados porque los medios de soporte están constituidos por marcos articulados en rebordes laterales de los marcos porta-fichas.

15 2º.- Perfeccionamientos según se reivindican en el punto 1º, caracterizados porque los marcos de soporte se establecen de manera que permitan el paso fácil de una ficha o fichas o bolsas a través de su abertura, en particular presentan una anchura de abertura igual o casi igual a la anchura de una ficha o bolsa o a la anchura útil de la 20 clasificación.

3º.- Perfeccionamientos según se reivindican en los puntos 1º o 2º, caracterizados porque los marcos de soporte se hacen de materia flexible en la medida necesaria para permitir su encaje y su desprendimiento.

25 4º.- Perfeccionamientos según se reivindican en cualquiera de los puntos 1º a 3º, caracterizados por medios para mejorar la acción de soporte, o el asiento, o ambos, de los marcos de soporte, en particular un travesaño



JUL. 1947

178852

deslizante a lo largo de los montantes laterales de los marcos de soporte.

5 52.- Perfeccionamientos según se reivindican en cualquiera de los puntos 1º a 4º, caracterizados porque los marcos de soporte son extensibles ya en su longitud, ya en su anchura, ya tanto en su longitud como en su anchura.

10 62.- Perfeccionamientos según se reivindican en el punto 5º, caracterizados porque se montan muelles elásticos, en particular resortes, entre partes guiadas, relativamente desplazables, de los marcos de soporte.

15 72.- Perfeccionamientos según se reivindican en cualquiera de los puntos anteriores, caracterizados porque los rebordes laterales de los marcos porta-fichas tienen guardas o salientes internos, para evitar las interferencias entre los montantes laterales y/o las articulaciones de estos marcos con las fichas o bolsas que contienen.

20 82.- Perfeccionamientos según se reivindican en el punto 7º, caracterizadas porque las guardas o salientes internos están formados por repliegues de los rebordes laterales de los marcos porta-fichas.

25 92.- Perfeccionamientos según se reivindican en el punto 7º, caracterizados porque las guardas o salientes internos están formados por órganos independientes conformados, particularmente encajados y/o retenidos bajo los bordes inferiores de los repliegues de dichos rebordes.

102.- Perfeccionamientos según se reivindican en cualquiera de los puntos 7º a 9º, caracterizados porque los montantes laterales de los marcos de soporte están repliegados según un ángulo más o menos agudo en la proximidad de sus ex-

MALA REPRODUCCION
POR DEFECTO DEL ORIGINAL.



178852

tremidades de articulación, a fin de constituir apoyos para los mercos de soporte en las posiciones inclinadas de éstos.

119.- Perfeccionamientos según se reivindicar en cualquiera de los puntos anteriores, caracterizados por que los mercos porta-fichas son extensibles en el sentido de la anchura, formados en particular de dos o más piezas, especialmente deslizantes mutuamente.

120.- Los perfeccionamientos en esencia tal como se han descrito, especialmente con referencia a los dibujos anejos o como se ha representado en ellos.

121.- Perfeccionamientos introducidos en el objeto de la patente principal, nº 177.881.

Tal y como se ha descrito en la Memoria que antecede representado en el dibujo que se acompaña y con los fines que se han especificado.

Esta Memoria consta de catorce hojas escritas por una sola cara.

Madrid, 40 JUL. 1947
P.A.

Alberto de Elzaburu
F. A. Feder

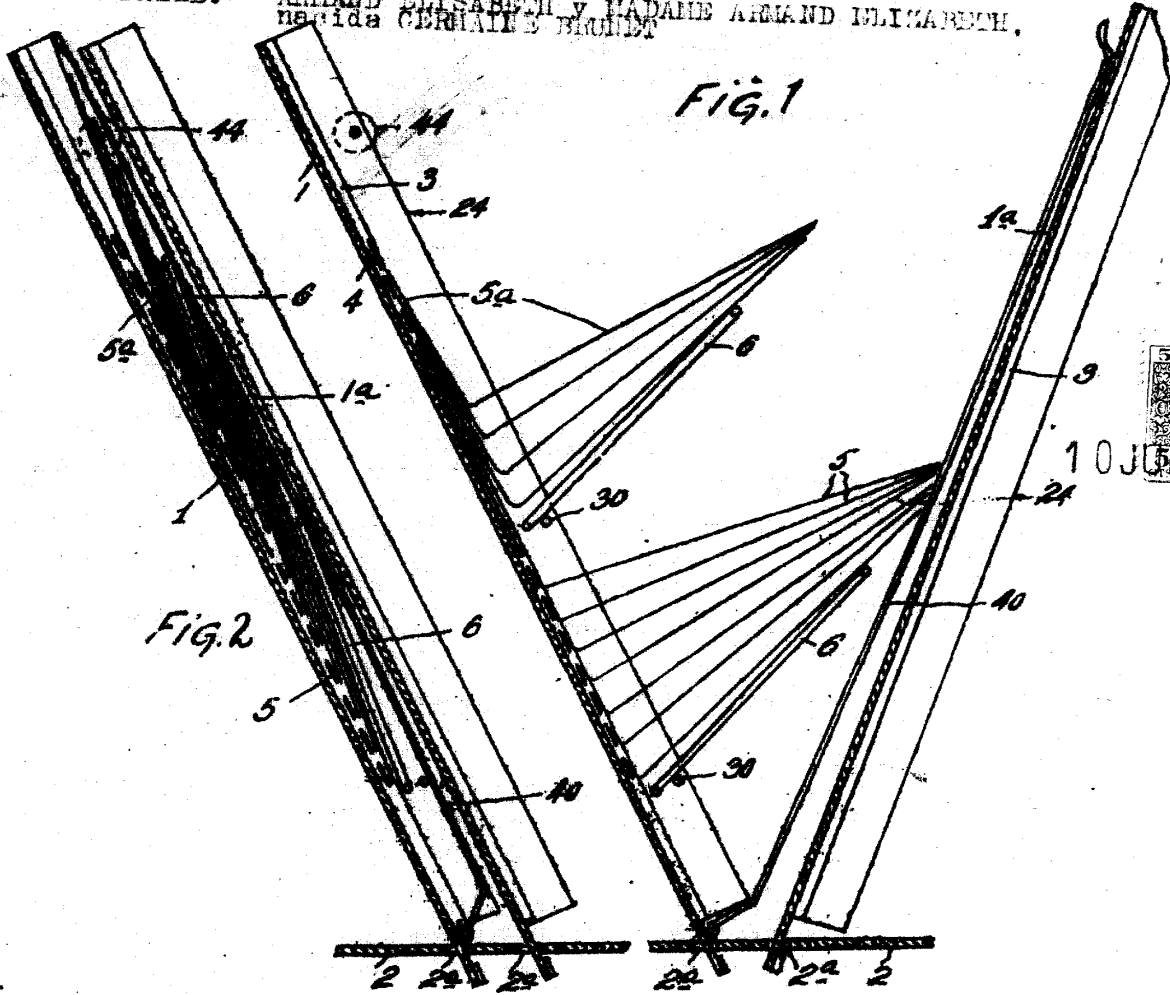


FIG. 2

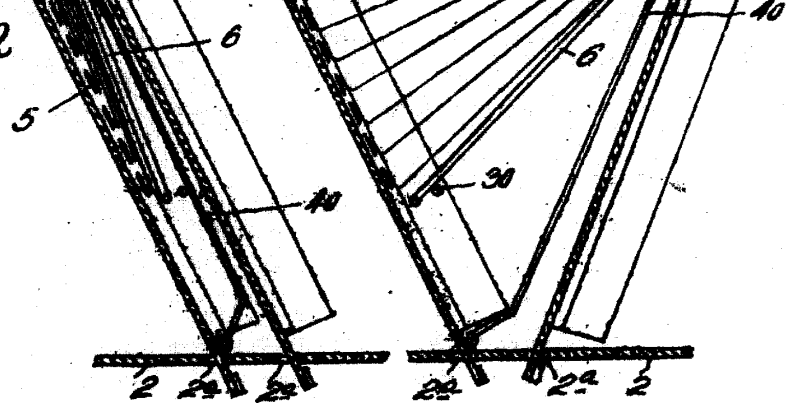


FIG. 4

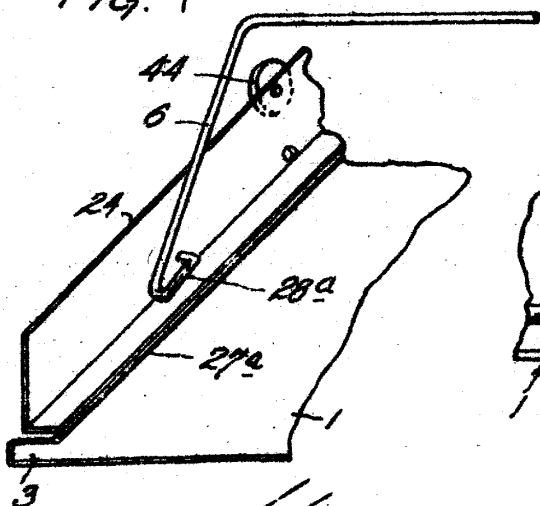


FIG. 5

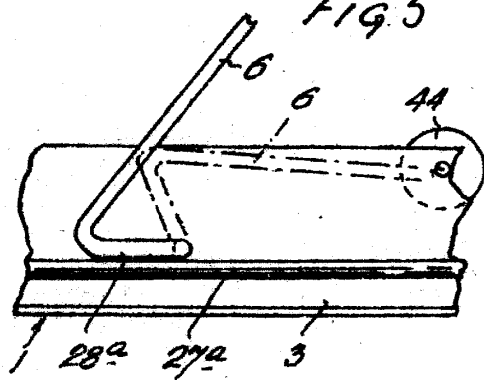


FIG. 6

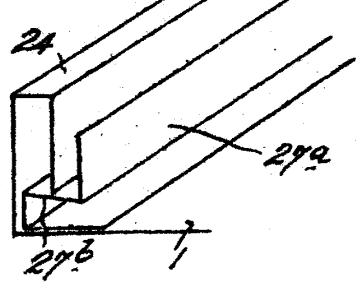
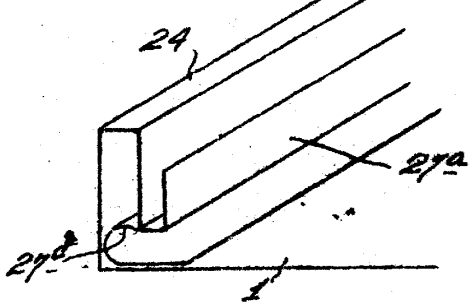
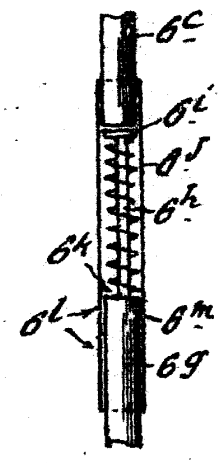
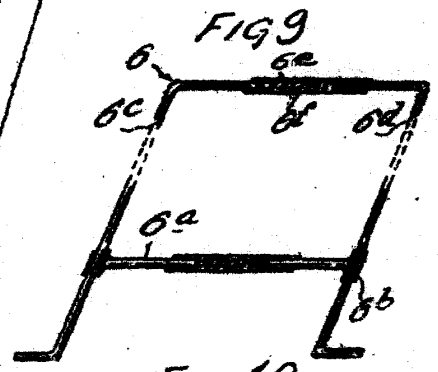
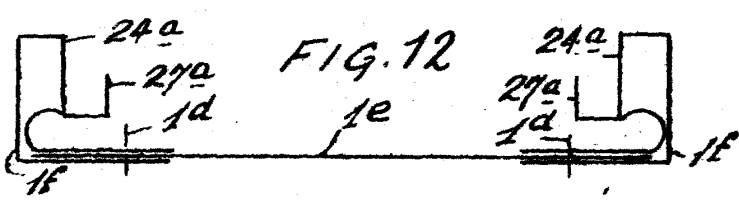
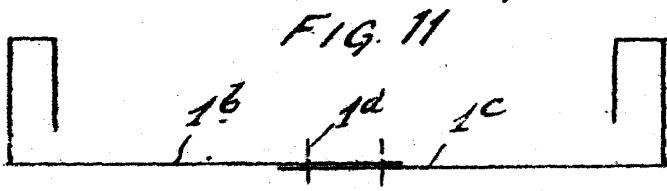
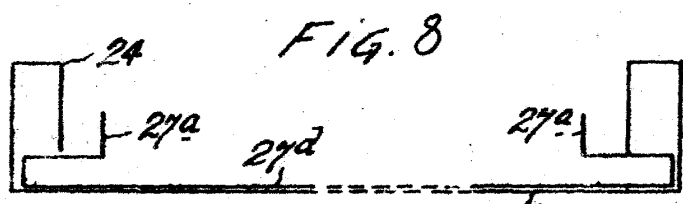
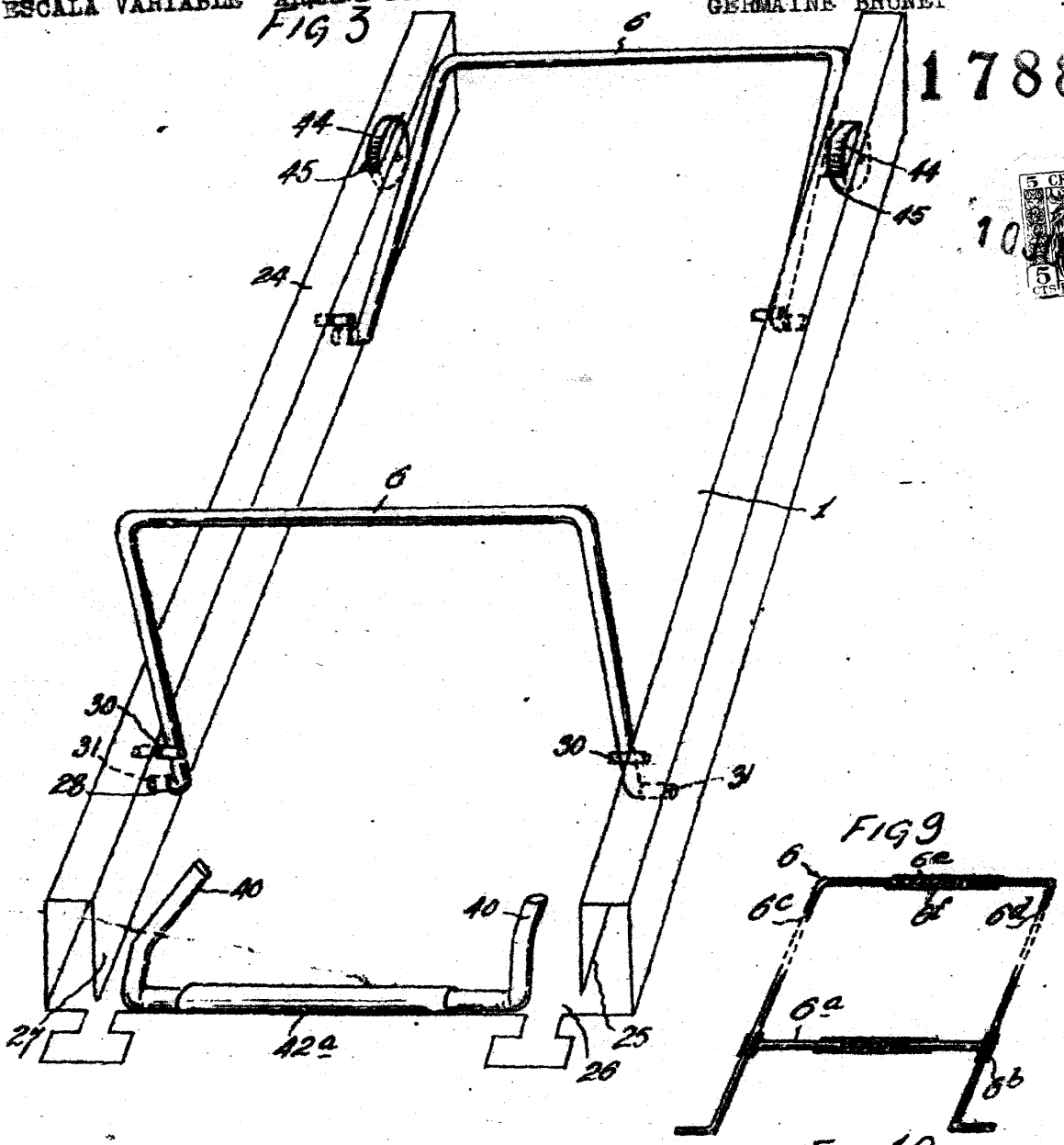


FIG. 7



P. A.,
 Alberto de Elbebaru
 Por Poder
[Signature]

178852



P. A. A.
Alberto de Harbany
Ingeniero