

178843



SECCION TECNICA
CLASIFICACION I. P. C.
CLASE <u>A45</u>
SUBCLASE <u>D</u>

178843

## MEMORIA DESCRIPTIVA

correspondiente a la solicitud de concesión de un.....

MODELO DE UTILIDAD

SOLICITANTE: D. GABRIEL EIZAGUIRRE LIZASO, de  
nacionalidad española.

RESIDENCIA: Zona Industrial, 1 .- ZARAUZ -.

(Guipúzcoa).

ENUNCIADO: "ESPEJO PERFECCIONADO DE TOCA-  
DOR".

Prioridad: Patente ..... n.º ..... del .....



178843

1

La presente memoria descriptiva tiene como fin la declaración del objeto sobre el que ha de recaer el privilegio de explotación industrial y comercial exclusivo en el territorio nacional de un Modelo de Utilidad, de acuerdo con la vigente Legislación, que, como el enunciado indica, se trata de "ESPEJO PERFECCIONADO DE TOCADOR".

5

10

El espejo es un elemento esencial en todo tocador ya sea privado o público y como la forma y dimensiones de estos últimos varían sensiblemente de unos a otros, los espejos en ellos dispuestos deben guardar cierta relación con los mismos; relación y condiciones que no cumplen en general los existentes en el mercado.

15

Nuestro invento está relacionado con los mencionados espejos de tocador y su diseño le permite ser utilizado indistintamente sobre mesa o pared y en ésta ser posicionado vertical u horizontalmente, además posee dos espejos dotados de iluminación indirecta dispuestos sobre un bastidor giratorio que le proporciona una doble utilización.

20

Dicho espejo está constituido por un soporte en forma de horquilla o "U" entre cuyas ramas va dispuesto un bastidor a modo de disco portador de los dos espejos y el cual gira libremente sobre un hipotético eje, dispuesto según uno de sus diámetros, cuyos extremos están materializados en sendos muñones solidarios a la superficie lateral del citado bastidor los cuales, se alojan en el seno de unos orificios practicados en los extremos de las ramas de la horquilla que constituye el soporte.

25

30

El citado bastidor está formado por un cuerpo preferentemente circular el cual presenta por ambas caras una concavidad central cuya pared posee un orificio de adecuada

178843



1 dimensión. Por ambos lados de dicha pared emergen tres tetones  
huecos, en cuyo seno se alojan a presión los vástagos de los  
anillos portadores de los espejos. En el espacio comprendido  
entre los dos espejos citados, va situada una lámpara dispues  
5 ta en un portalámparas, cuyo tubo eje sale de forma concéntri  
ca a través de uno de los muñones.

La conexión eléctrica entre el casquillo por-  
talámparas y la fuente de energía discurre a través del tubo  
eje sin verse interferida por el libre giro del bastidor.

10 Para comprender mejor la naturaleza del invento  
en el plano adjunto hacemos una representación esquemática de  
su utilización, no siendo en absoluto limitativa y susceptible  
por ello de las modificaciones accesorias que no alteren las  
características esenciales.

15 La figura 1 es una vista en alzado del espejo  
en la que se aprecian el soporte en forma de horquilla, par-  
cialmente seccionado, el bastidor de los espejos en el que se  
ve dibujado a trazos por el portalámparas y la lámpara.

20 La figura 2 es una vista en planta del espejo  
seccionado según la indicación de la figura 1 y en la que se  
ve en detalle la disposición de los muñones en el interior de  
su alojamiento en las ramas del soporte, así como la disposi-  
ción de los espejos y de la bombilla.

25 La figura 3 es una vista de perfil del espejo  
en la que se ha representado a trazofino y discontinuo el bas-  
tidor de los espejos girado, dado que puede adoptar cualquier  
posición relativa.

La figura 4 es un detalle parcial de la base  
del soporte vista por debajo.

30 En ellas se anotan las siguientes particulari-

178843

-4-



1 dades:

- 1.- Soporte.
- 2.- Ramas.
- 3.- Bastidor.
- 5 4.- Muñón.
- 5.- Concavidad.
- 6.- Pared.
- 7.- Orificio.
- 8.- Tubo eje.
- 10 9.- Portalámparas.
- 10.- Lámpara.
- 11.- Conexión.
- 12.- Tetones.
- 13.- Anillos.
- 15 14.- Vástagos.
- 15.- Patas.
- 16.- Espejos.
- 17.- Ranura en Cruz.
- 18.- Cavidad.
- 20 19.- Receptáculo.

El espejo, objeto de nuestro invento , está constituido por un soporte (1) en forma de "U", en los extremos libres de cuyas ramas (2) y en las caras internas de los mismos presentan estas unos orificios en cuyos senos se insertan los muñones (4) del bastidor (3) portador de los espejos (16) y sobre los que gira dicho bastidor (3).

Este bastidor (3) tiene preferentemente forma circular y sus dos caras presentan una concavidad (5) que determinan la pared (6) central, provista de un orificio (7) de adecuadas dimensiones. De ambas superficies de la citada pared



1 emergen tres tetones (12) huecos en cuyo interior se insertan  
los vástagos (14) de los anillos (13), portadores de los espejos (16), los cuales pueden ser uno plano y el otro cóncavo.

5 Los dos anillos (13) citados, dan lugar a la  
formación de una cavidad intermedia (18) en la que se monta  
un casquillo portalámparas (9) que ilumina indirectamente a  
los espejos (16). Este portalámparas (9) posee un tubo eje  
(8) que sale por el interior de uno de los muñones (4) sin ser  
interferido por el giro libre del bastidor (3).

10 Por otro lado este espejo de tocador puede ser  
dispuesto bien sea sobre una mesa o por el contrario en una  
pared. Ello es debido en primer lugar a las patas (15) posicionadas en un pequeño receptáculo (19) que le permiten ser posicionado libremente sobre cualquier superficie horizontal.

15 Para posicionarlo en una pared, la base del soporte (9), y en el interior del receptáculo (19), tiene practicada una ranura en cruz (17) que posibilita al citado soporte (1) el posicionarse tanto horizontal como verticalmente para su colgado de los elementos de suspensión, alcayatas o similares, fijados a dicha pared.

20 Descrita suficientemente la naturaleza del presente invento así como su realización industrial, sólo cabe añadir que en su conjunto y partes constitutivas es posible, introducir cambios de forma, materia y disposición en cuanto tales alteraciones no supongan variación sustancial del mismo.

25 El solicitante, al amparo de los Convenios Internacionales sobre Propiedad Industrial, se reserva el derecho de extender esta demanda a los países extranjeros, si fuera posible, reivindicando la misma prioridad de la presente solicitud.

30



N O T A 478845

1

El Modelo de Utilidad que se solicita como nuevo en España, por veinte años, de acuerdo con la vigente Legislación, deberá recaer sobre "ESPEJO PERFECCIONADO DE TOCADOR", en todo de acuerdo con las siguientes:

5

REIVINDICACIONES

10

1ª.- Espejo perfeccionado de tocador, caracterizado porque está constituido por un soporte en forma de "U" de tramos rectos en los extremos libres de cuyas ramas y en su cara interna, poseen un orificio en los que se alojan los muñones solidarios al bastidor portador de los espejos y sobre los que éste puede girar libremente; dicho bastidor, de forma preferentemente circular, tiene su zona central cóncava por ambos lados, dando origen a una pared provista de un orificio pasante de acusadas dimensiones; en las superficies de ambos lados de la citada pared emergen, convenientemente distribuidos, unos tetones huecos en cuyo interior se insertan los vástagos, sustentadores de los anillos porta-espejos; entre ambos anillos citados, se posiciona una lámpara que ilumina indirectamente a los mencionados espejos; el casquillo portador de dicha lámpara tiene un tubo que sale al exterior coaxialmente al muñón del mismo lado, sin que haya interferencia alguna para el giro del bastidor.

15

20

25

30

2ª.- Espejo perfeccionado de tocador, en todo de acuerdo con la anterior reivindicación, caracterizado porque es susceptible de posicionarse tanto sobre una superficie horizontal como vertical; para ello está dotado el soporte en "U" de unos resaltes, dispuestos en la cara externa de su garganta recta o base, como apoyo horizontal y entre ellos tiene sendas ranuras en cruz para su colgado de los correspondientes

178843



1 elementos de suspensión fijos a un paramento vertical pudiendo por ello ser colgado, indistintamente a su vez, con el eje longitudinal de la garganta recta de dicho soporte en "U" en posición horizontal o vertical.

5 3ª- "ESPEJO PERFECCIONADO DE TOCADOR".

Según queda sustancialmente descrito en la presente memoria que consta de siete hojas mecanografiadas por una sola cara acompañada de sus correspondientes dibujos.

Madrid, 28 MAR. 1972

El Agente Oficial

MIGUEL FERNANDEZ LOYOLA PINO  
P. R.

10

15

20

25

30

Fig.1

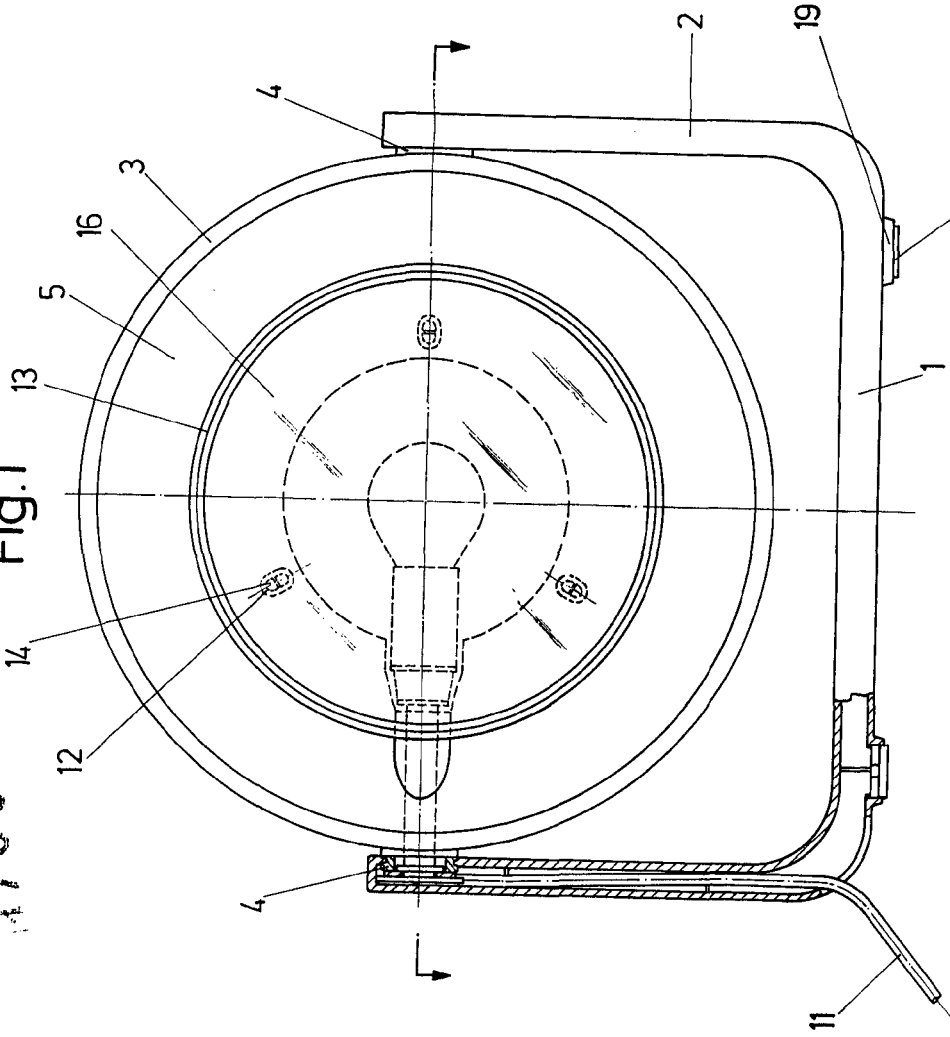


Fig.3

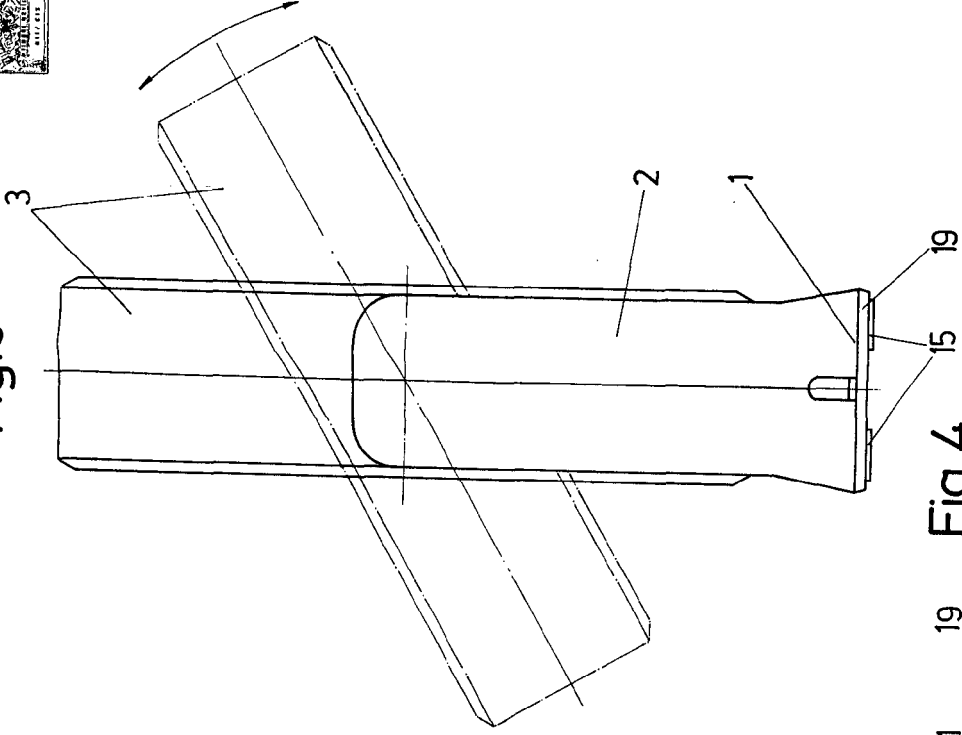


Fig.2

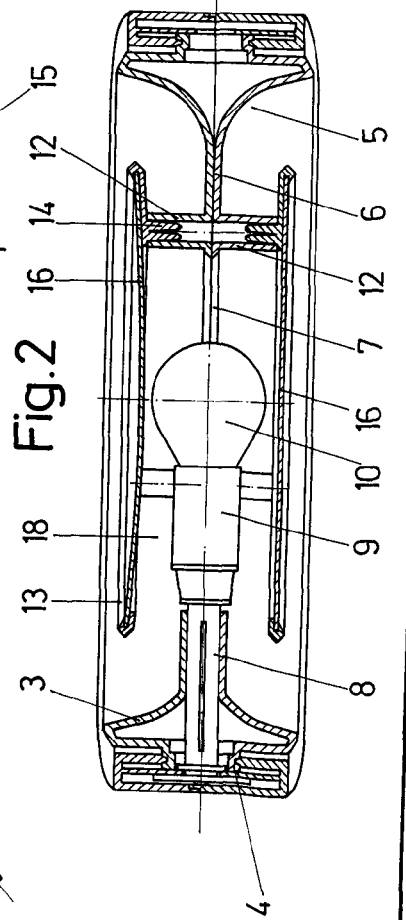
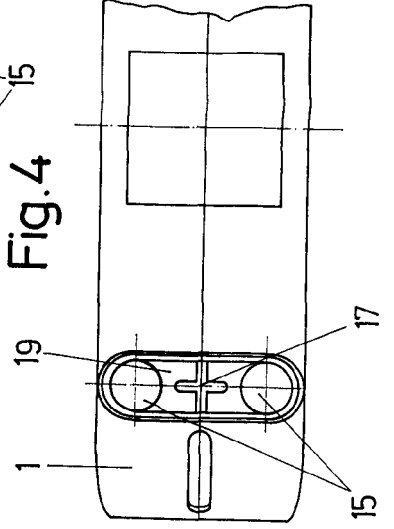


Fig.4



Escala variable  
 Madrid 25 MAR 1904  
 El Agente Oficial  
 MIGUEL FERNANDEZ-LAUNSA FIGUEROA  
 P. 5