

224 173



178842

SECCION TECNICA
CLASIFICACION I. P. C.
CLASE B65
SUBCLASE D

MEMORIA DESCRIPTIVA

correspondiente a la solicitud de concesión de un.....

MODELO DE UTILIDAD

SOLICITANTE: D. JOSE JOAQUIN HERRERO ALEIXANDRE,
de nacionalidad española

RESIDENCIA: Arellano, 8 -IAS ARENAS (Vizcaya)

ENUNCIADO: "BASTIDOR DESMONTABLE ACOPLABLE

A BASES PALETIZABLES"

Prioridad: Patente n.º del

R/gu-1.749

178842



1 La presente memoria descriptiva tiene como fin la
declaración del objeto sobre el que ha de recaer el privile-
gio de explotación industrial y comercial exclusivo en el
territorio nacional de un Modelo de Utilidad, de acuerdo con
5 la vigente Legislación, que, como el enunciado indica, se tra-
ta de "BASTIDOR DESMONTABLE ACOPLABLE A BASES PALETIZABLES".

Nuestro invento hace referencia a un recipiente
desmontable, cuya finalidad es acoplarlo a una paleta de made-
ra aumentando su eficacia en el almacenamiento y transporte
10 de mercancías, aún de las más delicadas, siendo sus principa-
les características su rigidez y la rapidez y facilidad del
montaje y desmontaje.

Este invento consta de una base cuadrada o rectan-
gular generalmente de palet en dos de cuyos laterales opuestos
15 van posicionados sendos paneles enfrentados entre sí y perpen-
diculares a la base; el posicionamiento de cada uno de los pa-
neles a la base se realiza mediante una pestaña del panel que
junto con la arista inferior del marco abrazan a la base y me-
diante unas prolongaciones inferiores o topes de las aristas
20 laterales de los paneles; dichas aristas laterales conforman
sendos carriles mediante los cuales se disponen en guillotina
dos compuertas que presentan sendas guías o gargantas que abra-
zan a los carriles, cerrando dichas compuertas lateralmente
el recipiente y asegurando el posicionamiento de los paneles
25 a la base.

Estos recipientes presentan superiormente, sendos
topes que a modo de asentamiento permiten el apilamiento de
dichos recipientes empotrándose uno parcialmente en el otro,
permitiendo además la fijación de un elemento de cierre

30 De esta descripción se deducen entre otras las si

22 73

178842



1

güentes ventajas y utilidades.

1ª) Los elementos, paneles y compuertas, son intercambiables para cualquier paleta de las mismas dimensiones.

5

2ª) Abaratan considerablemente el transporte, en la vuelta en vacío, ya que al ser desmontables ocupan un reducido espacio.

3ª) Permiten montar los elementos, paneles y compuertas, aún cuando la paleta o base esté cargada.

10

4ª) Los topes superiores de los paneles permiten el apilamiento de varias unidades, por lo que a la vez que se facilita su transporte por carretilla elevadora o transpallet pueden ser utilizadas para almacenamiento de materiales.

15

5ª) Puede transformarse en un contenedor cerrándolo superiormente mediante un elemento de cierre o tapa y recubriendo sus elementos con malla varillas o placas opacas.

6ª) La rigidez del montaje le permite soportar elevadas cargas.

20

Para comprender mejor la naturaleza del invento en el plano adjunto hacemos una representación esquemática de su utilización, no siendo en absoluto limitativa y susceptible por ello de las modificaciones accesorias que no alteren las características esenciales.

25

Las figuras 1 y 2 nos muestran los diversos elementos que componen nuestro invento, apreciándose en ellas las etapas a realizar para su montaje.

La figura 3 es una vista de alzado de nuestro invento:

30

La figura 4 es una sección en planta correspondiente a la fig. 3, en la que se aprecia el acoplamiento de las compuertas a los paneles.



1 La figura 5 nos muestra en una sección, los topes que cada marco tiene en su arista superior.

5 La figura 6 nos muestra en una sección el posicionamiento de los paneles a la base, mediante la acción de las pestañas de cada uno de ellos.

La figura 7 nos muestra un detalle ampliado correspondiente a la figura 4, apreciándose en ella la forma de las guías de las compuertas.

10 En ellas se anotan las siguientes particularidades:

Nº 1.- Base palet

Nº 2.- Panel

Nº 3.- Pestaña del panel (2)

Nº 4.- Topes inferiores del panel (2)

15 Nº 5.- Carril del panel (2)

Nº 6.- Compuerta

Nº 7.- Guías de la compuerta (6)

Nº 8.- Topes superiores del panel (2)

20 Los paneles (2) presentan en su arista inferior la pestaña (3) perpendicular al marco y dispuesta a un nivel inferior al de dicha arista; dichos paneles tienen sus aristas laterales prolongadas inferiormente conformando sendos topes (4) laterales, presentando estas aristas en la mayor parte de su longitud sendos carriles (5) dispuestos para que deslicen por las guías (7) que a modo de garganta llevan las aristas laterales de las compuertas (6); dichas guías (7) están conformadas de forma que el carril (5) correspondiente al deslizarse sea abrazado por ella y no pueda abandonarlo sino en guillotina.

30 Para acoplar estos elementos a una base palet(1)



1 se posicionan ambos paneles (2) en dos laterales opuestos de
la base (1) de forma que entre la arista inferior de cada pa-
nel (2) y su pestaña (3) correspondiente abracen a la plata-
5 forma superior de la base (1), determinando los topes inferio-
res (4) la posición relativa de dichos paneles a la base (1),
consiguiéndose con ello que ambos paneles (2) queden acopla-
dos perpendicularmente a la base (1) formando entre los tres
10 elementos una U; a continuación se introducen en guillotina
las dos compuertas (6) que se disponen entre las aristas late-
rales enfrentadas de ambos paneles (2) deslizándose las guías
(7) de las compuertas (6) por los carriles (5) de los pane-
les (2) hasta que la arista inferior de dichas compuertas haga
tope en la base (1); dichas compuertas (6) tienen la doble fi-
nalidad de cerrar lateralmente el recipiente y de asegurar
15 el posicionamiento de los paneles (2) a la base (1) al tener
sus guías (7) la forma de garganta que abraza al carril (5)
correspondiente.

Para desmontarlo basta separar primero las com-
puertas (6) sacandolas en guillotina y a continuación desposi-
20 cionar los paneles (2) de la base (1).

Los paneles (2) conforman superiormente los topes
(8) que forman un asentamiento con la finalidad de alojar un
elemento de cierre ó asegurando el apilamiento al quedar par-
cialmente empotrado cada recipiente en el próximo inferior.

25 Descrita suficientemente la naturaleza del presen-
te invento así como su realización industrial, sólo cabe aña-
dir que en su conjunto y partes constitutivas es posible in-
troducir cambios de forma, materia y disposición en cuanto ta-
les alteraciones no supongan variación sustancial del mismo.

30 El solicitante, al amparo de los Convenios Inter-



1 nacionales sobre Propiedad Industrial, se reserva el derecho de extender esta demanda a los países extranjeros, si fuera posible, reivindicando la misma prioridad de la presente solicitud.

5 N O T A

El Modelo de Utilidad que se solicita como nuevo en España, por veinte años, de acuerdo con la vigente Legislación, deberá recaer sobre "BASTIDOR DESMONTABLE ACOPIABLE A BASES PALETIZABLES", en todo de acuerdo con las siguientes:

10 R E I V I N D I C A C I O N E S

15 1ª.- Bastidor desmontable acoplable a bases paletizables, caracterizado porque siendo del tipo de las que se acoplan a las paletas de madera aumentando considerablemente su eficacia, se caracteriza porque consta de dos paneles cuyas aristas inferiores llevan dispuestas sendas pestañas perpendiculares al marco y en un nivel inferior al de dichas aristas, dispuestas para que entre dicha arista y la pestaña abracen a la plataforma superior de la base si es del tipo de palet
20 o en todo su espesor si no lo es; las aristas laterales de dichos paneles presentan en la mayor parte de su longitud sendos carriles, prolongándose dichas aristas inferiormente en sendos topes laterales que abrazando entre ambos a la base delimitan la situación de los paneles una vez que estos se han posicionado, por la acción de sus pestañas, en sendos laterales de
25 la base formando una U.

30 2ª.- Bastidor desmontable acoplable a bases paletizables, de acuerdo con la anterior reivindicación, caracterizado porque consta de dos compuertas cuyas aristas laterales conforman en toda su longitud sendas guías a modo de garganta, de forma que dichas compuertas puedan disponerse en guillotina entre las aristas enfrentadas de los paneles deslizándose di-



1 chas guías por los carriles de los paneles, que son abrazados por las guías, consiguiéndose con ello cerrar lateralmente el recipiente y asegurar el posicionamiento de los paneles y compuertas a la base.

5 3ª.- Bastidor desmontable acoplable a bases paletizables, de acuerdo con las anteriores reivindicaciones, caracterizado porque dicho recipiente preferentemente los paneles, conforma superiormente sendos topes laterales y frontales a modo de asentamiento que tienen la doble finalidad de
10 permitir fijar una tapa que transforme el recipiente en contenedor y asegurar el apilamiento de varios de estos recipientes.

4ª.- "BASTIDOR DESMONTABLE ACOPLABLE A BASES PALETIZABLES".

15 Según queda sustancialmente descrito en la presente memoria descriptiva que consta de siete hojas mecanografiadas por una sola cara acompañada de sus correspondientes dibujos.

Madrid, 28 MAR. 1977

El Agente Oficial

20 MIGUEL FERNANDEZ LÓPEZ VIZO
P. P.

25

30

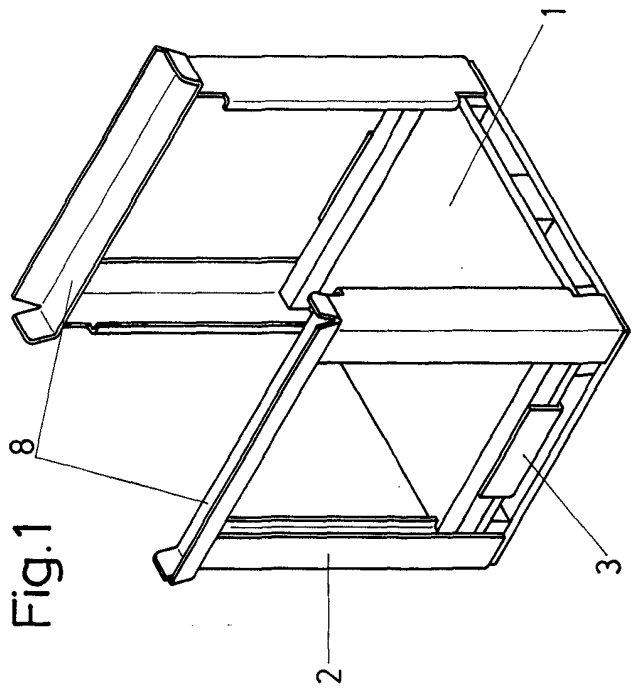


Fig. 1

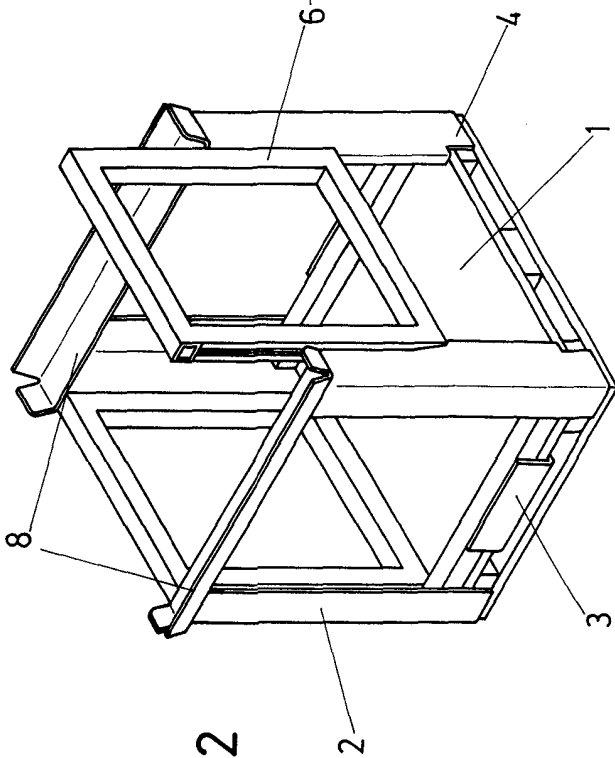


Fig. 2

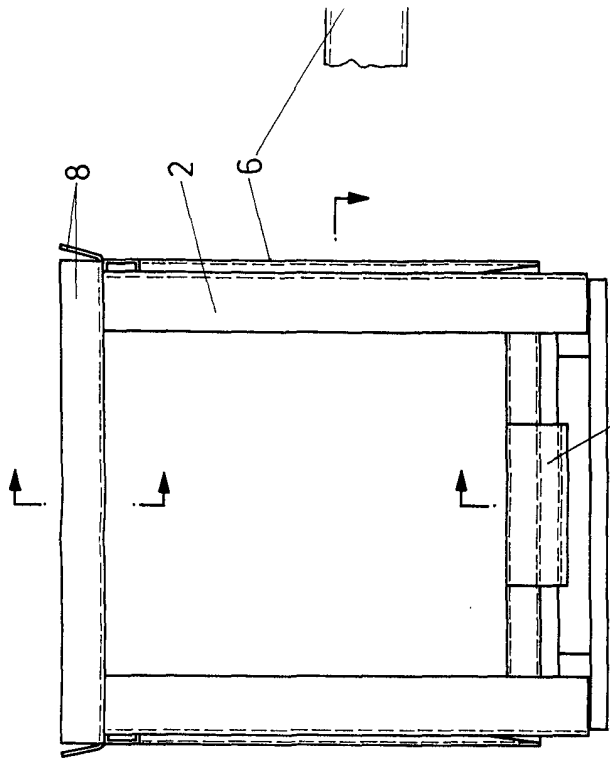


Fig. 3

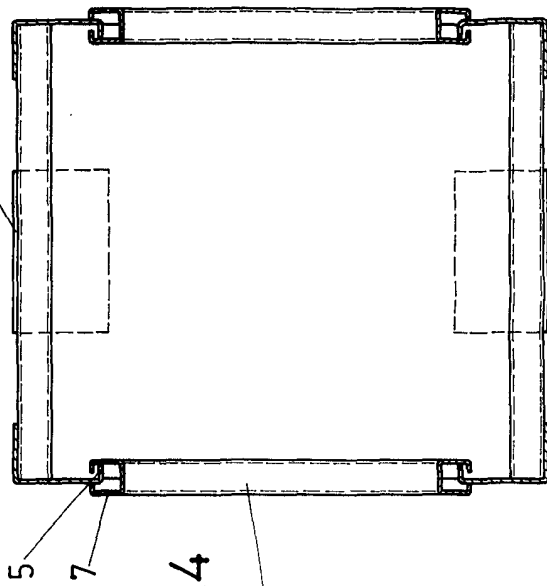


Fig. 4

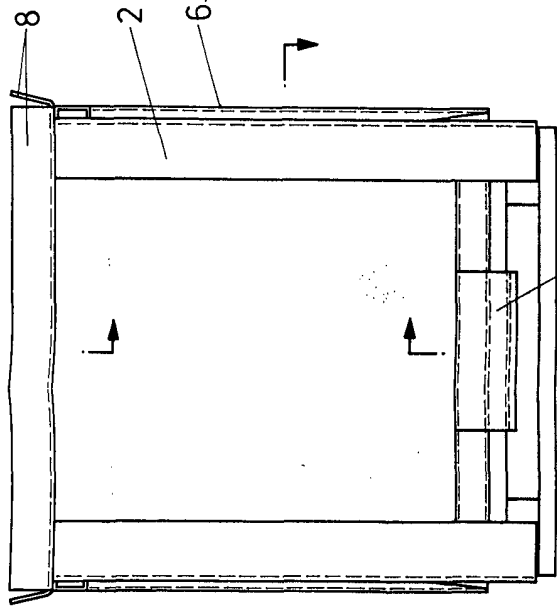


Fig. 3

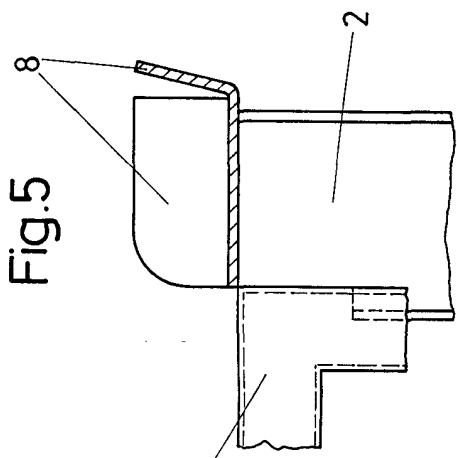


Fig. 5

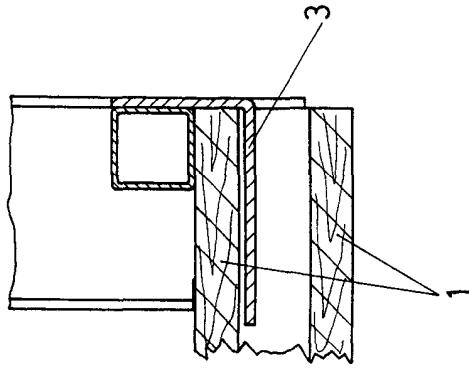


Fig. 6

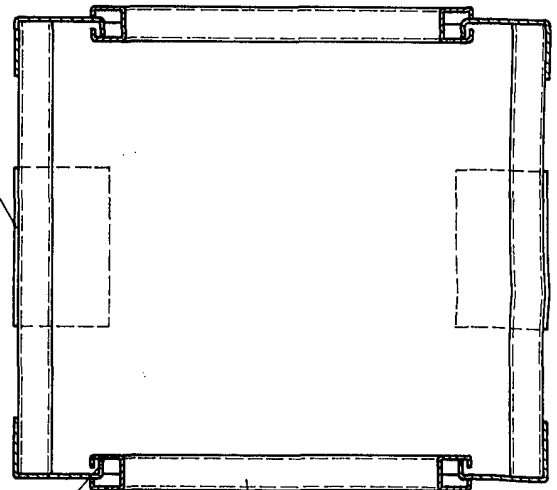


Fig. 4

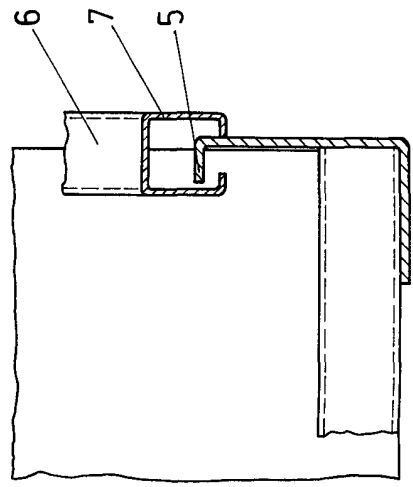


Fig. 7

Escala variable
Madrid

El Agente Oficial
de la Propiedad Industrial
P. J.