



1788370337

9 JUL 1947

MEMORIA DESCRIPTIVA

para solicitar

P A T E N T E D E I N V E N C I O N

e n

E S P A Ñ A

por VEINTE años

a nombre de JAN ZDANOWICZ, de nacionalidad polaca, residente en 25 Lancaster Gate, Londres, Inglaterra, por:

"UN DISPOSITIVO PARA RENOVAR PANTALONES".

5 Mi invención tiene por objeto el proporcionar un dispositivo para renovar pantalones, a saber, para renovar el pliegue pluchado o raya de la parte delantera y posterior de cada pierna de pantalón, y para hacer desaparecer cualesquiera arrugas que son poco de desear, doquiera puedan ser halladas.

10 De acuerdo con mi invención, el dispositivo consiste de un bastidor hecho de metal o de cualquier otro material apropiado, y comprendiendo dos miembros espaciados entre sí. Con preferencia cada miembro está hecho en dos piezas, bisagra-
gradas cerca del centro de su longitud, con un tope de parada sobre una parte para evitar el movimiento exterior de la otra parte. El miembro que forma la parte posterior del bastidor,



1941
178837

5 al ser extendido, está curvado para que se adapte aproximadamente al delineado de la parte posterior de la pierna de pantalón, mientras que el miembro delantero se adapta al delineado de la parte delantera de la pierna del pantalón. La distancia entre cada miembro está regulada en la parte superior y en la inferior por medio de varillas bisagradas, tubos y tornillos aprisionadores, o bien pueden utilizarse resortes. El dispositivo que se acaba de describir es duplicado para que se adapte a la otra pierna de los pantalones.

10 También se lleva provisto un miembro de forma cóncava, el cual es extendido entre las piernas de pantalón después de haberse colocado los bastidores en posición, y este miembro tiene por objeto el hacer desaparecer cualesquiera arrugas que puedan acumularse en la junta de entrepierna desde donde se llevan suspendidos los pantalones. A este miembro 15 cóncavo puede bisagrarse de manera que pueda ser retirado un miembro convexo (formando en esta forma un arco doble) provisto de un gancho, con el objeto de que los dos miembros combinados puedan formar un colgador para los pantalones y también para una chaqueta o prenda parecida. 20

La naturaleza del aparato perfeccionado será más claramente interpretada de examinar los adjuntos dibujos o planos, en los cuales la figura 1 representa una vista lateral del aparato en la posición que se presume que estará cuando sea 25 empleado. La figura 2 es una vista de canto de la parte superior de los bastidores extendedores, ilustrando también el colgador de abrigos. En ambas vistas los pantalones están indica-



178837

dos por líneas puntilladas. La figura 3 es una vista de corte transversal a través de uno de los miembros laterales del bastidor extendedor.

Cada bastidor extendedor consiste de dos miembros de bastidor lateral hechos en dos piezas 4a y 4b y 5a y 5b respectivamente, y las dos piezas están bisagradas entre sí por una unión de guía provista de un pasador de pivote 6 que pasa a través de las orejetas 7, extendiéndose lateralmente de los miembros laterales, cada uno de los cuales es hecho de una tira recta de metal de un espesor que toma un delineado cónico con dirección al borde exterior, tal como puede verse en la figura 3. Los miembros 4a y 4b tienen varillas 8 unidas por pivotes a sus extremos exteriores en 9, y los miembros 5a y 5b tienen tubos 10 con montura de pivote a sus extremos exteriores en 11. Las varillas 8 pueden deslizarse en los tubos 10 y pueden ser retiradas de los mismos, de forma que las varillas 8 pueden ser plegadas contra los miembros 4a y 4b y los miembros últimamente referidos pueden ser plegados uno contra el otro cuando el aparato no está siendo empleado. De manera parecida, los tubos pueden ser plegados sobre los miembros 5a y 5b, los cuales pueden ser plegados uno contra el otro. Para extender o reducir los bastidores, las varillas 8 tiene dientes de cremallera o de trinquete 8a y los tubos 10 están provistos de retenes de resorte 12 que pasan a través de ranuras en los tubos, con el objeto de encajar con los dientes 8a. Los botones 13 sobre los retenes de resorte 12 permiten que los retenes últimamente referidos puedan ser desencajados de los dien-



947

178837

tes de cremallera.

En combinación con los bastidores extendedores proporciono un colgador comprendiendo un miembro o barra transversal 14 que con preferencia está hecha en tres partes, articuladas entre sí por medio de pasadores de pivote 15. La barra 14 es con preferencia de forma curvada tal como se ilustra y está fijada a sus extremos por los eslabones 16 a soportes de espalda 17 para prendas, cuyos soportes están fijados por uniones de empate bisagradas 18 a una pieza central 19 que está fijada a la espiga 20 de un gancho de suspensión 21. Las uniones de empate 18 están construidas para que sostengan los soportes de espalda 17 en la posición extendida que se ilustra, de forma que la barra articulada 14 toma una forma de arco tal como se ilustra en la figura 1 y puede ser pasada con dirección hacia arriba entre las piernas de pantalón, después que los bastidores extendedores estén en posición, hasta que la porción central de la barra 14 levante la junta de entrepierna de los pantalones, haciendo desaparecer en esta forma cualesquier pliegues o arrugas, gracias a lo cual los pantalones, con los bastidores extendedores dispuestos en su interior, pueden ser suspendidos por medio del gancho 21 y los soportes de hombro 17 pueden ser empleados como un colgador para un abrigo o para una prenda parecida. La articulación de la barra 14 y la disposición de los eslabones 16 y las uniones 18 permite que el colgador de prendas pueda ser plegado cuando no está en uso.

Si bien yo he ilustrado una forma preferida de los



1947
178837

bastidores extendedores, pueden utilizarse cualesquier bastidores extendedores y extensibles o encogibles.

5 En los puntos donde los pantalones estén extraordinariamente arrugados o deshechurados, por ejemplo en las rodillas, estos puntos pueden ser más o menos humedecidos.

La idea básica que domina mi invención consiste en el planchado de los pantalones desde el interior y; en los casos en que resulte conveniente, utilizando cualesquier otros
10 medios tales como, por ejemplo, agua, electricidad, planchas de castrería o cualesquier aparatos calentadores o no calentadores en combinación con la operación de prensado o planchado.

---- N O T A ----

Los puntos de invención propia y nueva que se pre-
15 sentan para que sean objeto de esta Patente de Invención en España, son los siguientes:

1º. Un dispositivo para renovar pantalones comprendiendo la combinación, con un par de bastidores extendedores para ser insertados a razón de uno en cada pierna de
20 los pantalones, de un colgador de prendas comprendiendo una barra o miembro transversal para su introducción entre las piernas de los pantalones en la junta de entrepierna de la



1947

178837

5 prenda, y medios de suspensión para los extremos del miembro referido, gracias al cual las piernas de los pantalones con los bastidores extendedores colocados en posición en su interior pueden ser suspendidos del citado miembro en la junta de entropierna de la prenda.

2°. Un dispositivo de acuerdo con lo reivindicado en el punto 1°, en el cual la barra o el miembro de soporte transversal es fijada en sus extremos a los extremos de los soportes de espalda de la prenda provistos de un gancho de suspensión,

3°. Un dispositivo de acuerdo con lo reivindicado en los puntos 1°. o 2°, en el cual la barra o miembro transversal para sostener la junta de entropierna de la prenda está compuesta de secciones articuladas y está curvada, con una de las referidas secciones estando dispuesta a eso de la mitad entre los extremos del citado miembro o barra para sostener la junta de entropierna de la prenda.

20 4°. Un dispositivo de acuerdo con cualquiera de los puntos anteriores, en el cual cada uno de los bastidores extendedores comprende un par de miembros de bastidor lateral, cada uno de los cuales es hecho de tiras rectas de metal de un espesor que toma un delineado cónico hacia un extremo de la tira y cada uno siendo hecho de dos secciones conectadas por pivote y por una unión de guía provista de un poseador de pivote que pasa a través de orejetas extendiéndose lateralmente del borde de mayor espesor de la tira, con cada par de miembros de bastidor lateral siendo conectados de manera retirable



1947

178837

entre sí en cada extremo del bastidor por una varilla unida por pivote a un extremo de un miembro y de tipo deslizante dentro del extremo abierto de un tubo sujetado por pivotes en su otro extremo al otro miembro del bastidor, y estando provisto de medios para controlar el ajuste de movimiento de corredera de la referida varilla dentro del mencionado tubo.

5 5º. Un dispositivo para renovar pantalones, comprendiendo en combinación, un par de bastidores extendedores para las piernas de los pantalones, y un colgador para suspender los pantalones por la junta de entrepierna, en términos generales tal como se describe con referencia a los adjuntos dibujos o planos.

10 6º. Un dispositivo para renovar pantalones.
Tal y como se ha descrito en la Memoria que antecede, ilustrado en el dibujo que se acompaña y para los fines que se han especificado.

15 Esta Memoria consta de siete hojas escritas a máquina por una sola cara.

Madrid a 9 JUL 1947

P. A.
Alberto de Eizaburu
Por Pasar

178837



FIG. 1.

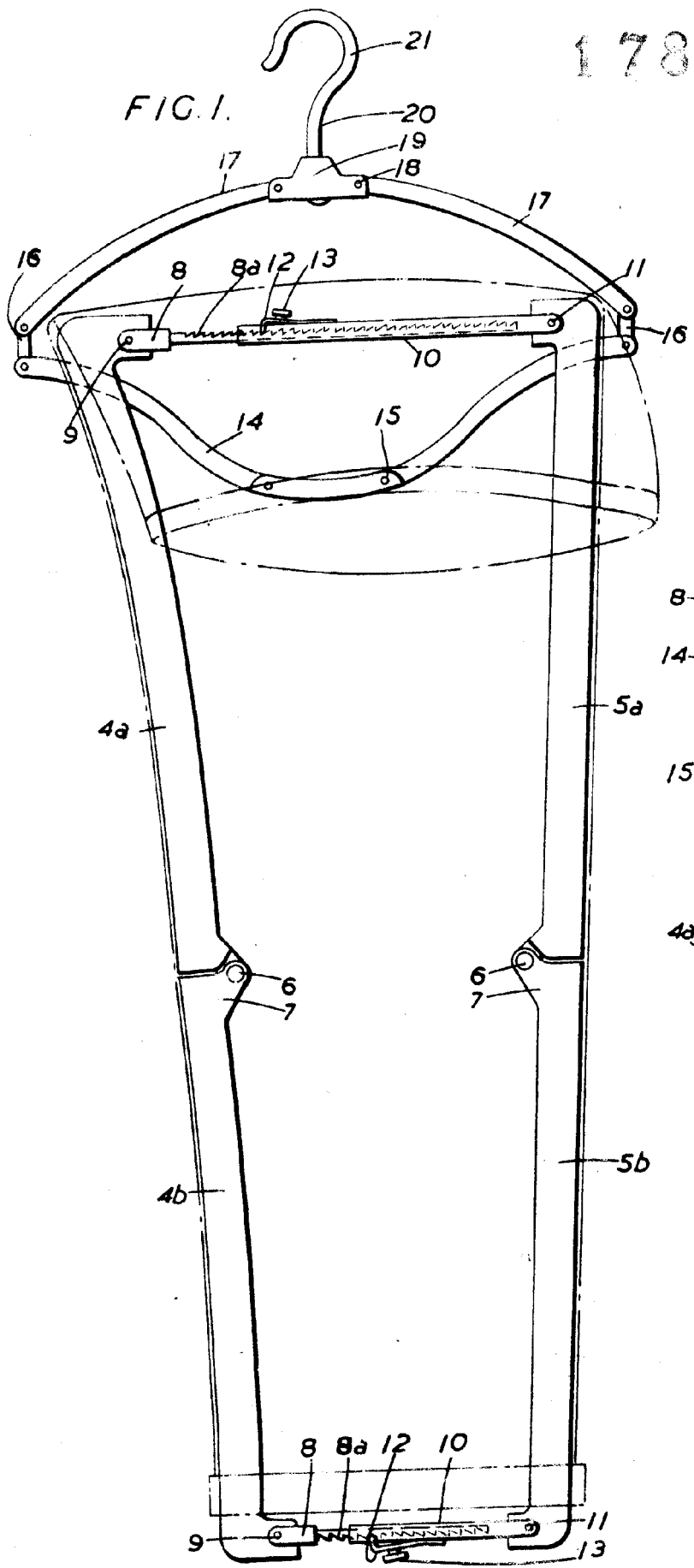


FIG. 2.

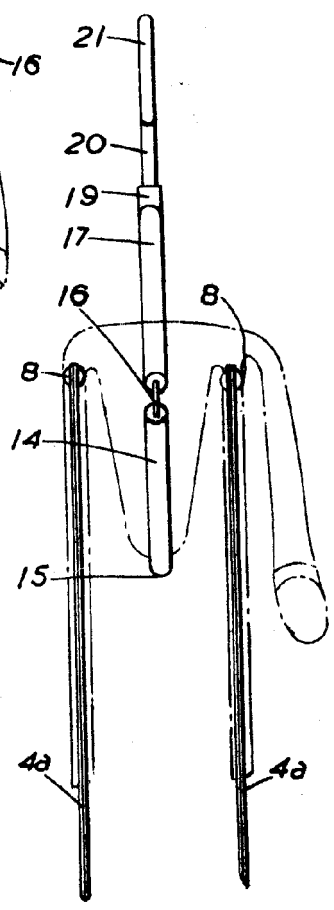
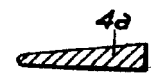


FIG. 3.



Handwritten signature or initials.