



178827
3327

MEMORIA DESCRIPTIVA
de un
PRIMER CERTIFICADO DE ADICION
por:

" MEJORAS INTRODUCIDAS EN LA PATENTE DE INVENCION, Nº. 177,984 "

concedida por:

" UN NUEVO SISTEMA DE REFRIGERACION "

cuyo registro se solicita a favor de

Don Bartolomé Aragón Gómez, de nacionalidad española, domicilia
do en Madrid, calle de Zorrilla, núm. 19.

--- ooo 0 ooo ---

5 El constante anhelo de mejorar el fruto de sus investigaciones y estudios, mueve al solicitante del presente registro a formular este primer Certificado de Adición, para poner bajo el amparo de la Ley de Propiedad Industrial los perfeccionamientos introducidos en la Patente de Invención, núm. 177,984.

10 Si bien, en la cámara de pulverización y evaporización del agua, - B -, que se menciona en la Memoria Descriptiva de la Patente principal, se obtiene ya un aire de una baja temperatura muy apreciable, se ha creído conveniente establecer un nuevo elemento que colabore a un mayor rendimiento del conjunto puesto que, con su adopción, o bien puede optarse por simplificar el ya descrito sistema, o bien añadir a los elementos conocidos el que ahora se describe para lograr un rendimiento mas elevado.

A título de ejemplo demostrativo, en los adjuntos dibujos se



15 reseña una forma de ejecución de los perfeccionamientos que nos ocupan:

Segun la fig. 1., en la referida cámara - B -, destinada a la pulverización y evaporización del agua para conseguir el aire frio, se dispuso un pulverizador - 8 - con el fin de pro
20 yectar ante las aspas del ventilador - 10 - una capa de agua en forma de cortina o finisima lluvia.

En esta misma cámara - B -, y proporcionando identicos efectos al aludido pulverizador, se dispone ahora un nuevo elemento que consta de dos platos circulares - r -, constituidos por
25 una tela metalica, o cualquier otra superficie análoga, de forma que permitiendo la adecuada adherencia del agua a sus paredes, no impida la circulación del aire que, impulsado por el ventilador - 10 -, vaya en dirección a la cámara - C -.

Estos platos - r -, en su girar, se introducen en el depósito inferior - 2 -, del agua, de forma que este liquido quede en parte adherido (por propia ley física) en los orificios que presenta la tela metálica de los platos.
30

El movimiento de estos discos - r -, que se acoplan sobre un mismo eje - f - se consigue por unas contra-aspas que forman cuerpo con dicho eje, de manera que al quedar enfrentadas
35 estas contra-aspas - E - a las aspas - 10 -, del ventilador, se cree el movimiento por impulsos del aire de aquella.

Para suavizar el movimiento del eje - f -, se establece este sobre los adecuados cojinetes a rodillos o bolas.

40 Así dispuesto este nuevo elemento, el aire naciente del ventilador atravesará la pared de los discos, para proseguir su camino hacia la cámara - C - enfriandose al ponerse en contacto con el agua adherida a los orificios de los repetidos discos - r -, produciendo mayor frio en dicha agua por evaporiza



45 ción de la misma, produciendo al propio tiempo el movimiento
de los referidos discos al vencer esta corriente de aire la
resistencia que le opone la inversión de las aspas - E -.

En definitiva, en la cámara - B - del conjunto refrigerador
podrán establecerse al mismo tiempo el ya conocido pulveriza-
50 dor - 8 - y el nuevo conjunto formado por los discos o platos
- r -, o disponerse solamente éstos suprimiendo el pulveriza-
dor que nos ocupa.

Los terminos en que queda redactada esta Memoria son cier-
tos y fiel reflejo de la invención, cuya descripción deberá
55 tomarse con caracter amplio y nunca en forma limitativa, reser-
vándose el peticionario los derechos que la vigente Ley de Pro-
piedad Industrial le confiere de obtener los sucesivos Certi-
ficados de Adición, por las nuevas mejoras o perfeccionamien-
tos que la practica le vaya aconsejando.

60 REIVINDICACIONES

Se reivindicán a favor de Don Bartolomé Aragón Gómez, de
nacionalidad española, domiciliado en Madrid, los términos que
a continuación se expresan:

65 PRIMERO.- Mejoras introducidas en la Patente de Invención núm.
177,984, caracterizadas por disponerse en la cámara de pulve-
rización y evaporización del agua unos discos giratorios, cons-
tituidos por una pared de tela metálica, o cualquier otra su-
perficie analoga, que permita la adecuada adherencia del agua
del depósito inferior a sus paredes, no impidiendo la circula-
70 ción del aire que, impulsado por el ventilador, debe atravesar
las paredes de estos discos para seguir en dirección a la ca-
mara seca.

SEGUNDO.- Mejoras, según la reivindicación anterior, caracte-

178827



75 rizadas porque estos discos giratorios se establecerán sobre un eje comun, que se dispondrá sobre cojinetes adecuados, y el cual sera movido por unas contra-aspas que se enfrentarán con las aspas del ventilador para crearse el movimiento por la resistencia que dichas contra-aspas opondrán al aire en circulación:

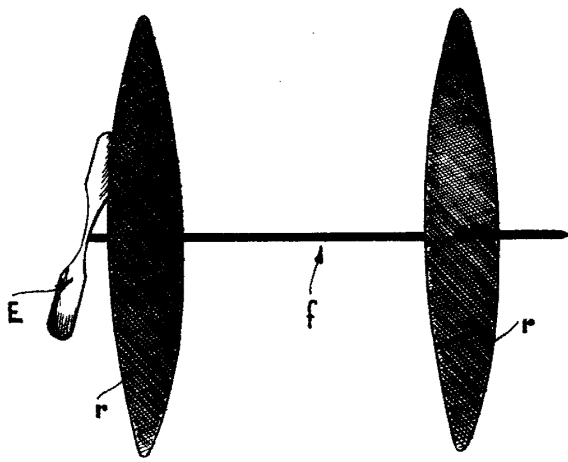
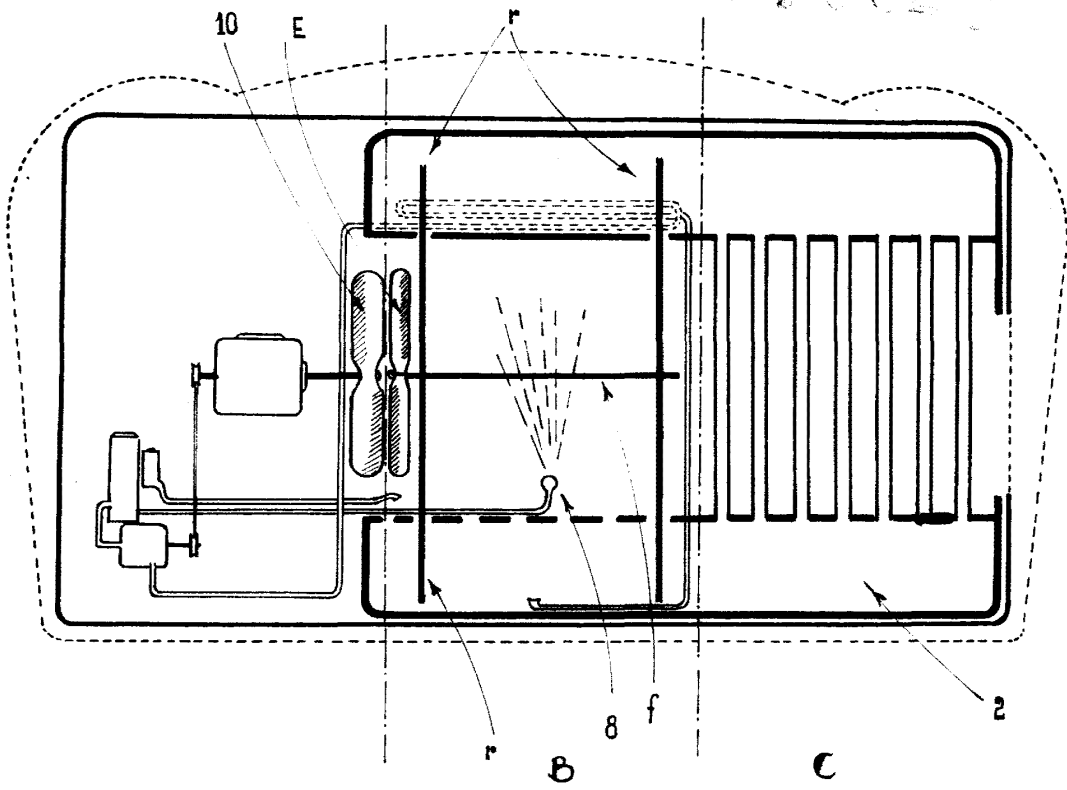
80 TERCERO.- Mejoras, segun las reivindicaciones anteriores, caracterizadas porque estos discos, en su girar, llegarán hasta el deposito inferior de donde tomarán el agua por adherencia de este líquido a los orificios de la tela metálica, obteniéndose así el efecto del pulverizador que, con tal motivo, podrá
85 o no suprimirse.

CUARTO.- Se reivindica por ultimo por: "MEJORAS INTRODUCIDAS EN LA PATENTE DE INVENCION NUM. 177,984", concedida por; "Un nuevo sistema de refrigeración".-

Todo conforme queda reseñado en la presente Memoria que consta de cuatro hojas mecanografiadas por una sola cara, foliadas y dibujos que se acompañan.

Madrid, 8 de Julio de 1947.

178827



ESCALA VARIABLE
Madrid, 24 Sept. de 1,947.-

Aragon Gomez