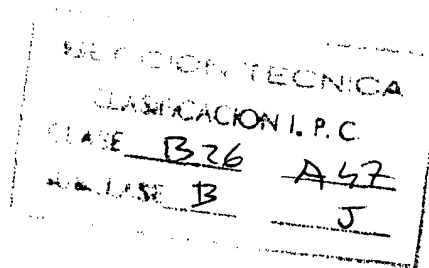


13-9-73

178822

178822



MEMORIA DESCRIPTIVA

correspondiente a un

MODELO DE UTILIDAD

por VEINTE años

para todo el territorio español

A favor de:

D<sup>a</sup>. Carmen BENITO GARCIA

de nacionalidad española

Domiciliada en:

MADRID, c/. Francisco Cabo, 10

Por:

"DISPOSITIVO CORTADOR DE RAJITAS"

-----:oOo:-----



- El dispositivo que, como objeto de esta solicitud de Modelo de Utilidad, seguidamente se describe, está destinado para cortar fácil é higiénicamente rajitas de limón, naranja, etc., con fines culinarios o análogos, diferenciándose ventajosamente de cuanto en la materia es conocido tanto por su utilidad funcional, como por la novedad de su concepción, con todo lo cual se logra una extremada sencillez, con las inherentes consecuencia de ella.
- 5.
- Consta de una parte prolongación de un mango, cuya parte está constituida por dos piezas arqueadas unidas entre sí de manera que quedan paralelas o aproximadamente paralelas y muy próximas, con una ventana entre ellas y un filo cortante entre dicha ventana interior.
- 10.
- Con objeto de hacer más claramente comprensible cuanto antecede, poniendo al propio tiempo de relieve otras características y ventajas de este Modelo, se describe seguidamente un ejemplo de realización, no limitativo, del mismo, ilustrado en el dibujo adjunto que muestra una perspectiva de la parte de utilización que arranca del mango.
- 15.
- En este dibujo puede apreciarse cómo el cuerpo de utilización consta de dos piezas 1 y 2, que arrancan conjuntamente del mango 3.
- 20.
- En la zona de inserción de dichas piezas en el mango existe el anillo de refuerzo 4.
- 25.
- La inserción se realiza mediante los apéndices 5 y 6, planos



y superpuestos.

La parte 7 en la pieza 2 se encuentra situada al extremo opuesto de 5 y vuelta casi perpendicularmente a la parte principal 8, arqueada.

5. Mediante esta parte 7, por mediación de un tornillo, remache o elemento análogo, se sujeta el extremo libre de la pieza 2 al correspondiente extremo libre de la pieza 1. Esta última también arqueada, presenta una parte 9 de grueso normal y una parte 10, hacia el interior, dotada de vaciado para formar filo cortante.

La constitución en dichas dos piezas unidas de la manera indicada resulta extremadamente sencilla, con la peculiaridad de que, soltando la unión en 7, puede procederse a limpieza y otros cuidados del utensilio.

15. El funcionamiento es tan sencillo que, a la vista de lo que antecede, parece innecesario dar mayores detalles sobre el mismo.

Evidentemente, respecto a lo descrito é ilustrado, pueden introducirse en la práctica cuantas modificaciones de detalle, por no alterar lo esencial de este Modelo, tengan cabida en el marco de las siguientes:

20.

#### R E I V I N D I C A C I O N E S

25.

1.- Dispositivo cortador de rajitas, caracterizado por constar de un cuerpo que, a partir del mango, está formado por dos piezas, unidas entre sí, por un extremo por su empotra-

13-9-73

178822



- 4 -

miento conjunto en dicho mango y, por el otro extremo mediante tornillo o elemento similar, presentando dichas dos piezas, en su zona principal, forma arqueada de manera que ambas quedan separadas, aproximadamente paralelas y suficientemente próximas, y presentando una de ellas, en su borde interior, un vaciado para formar filo.

5.

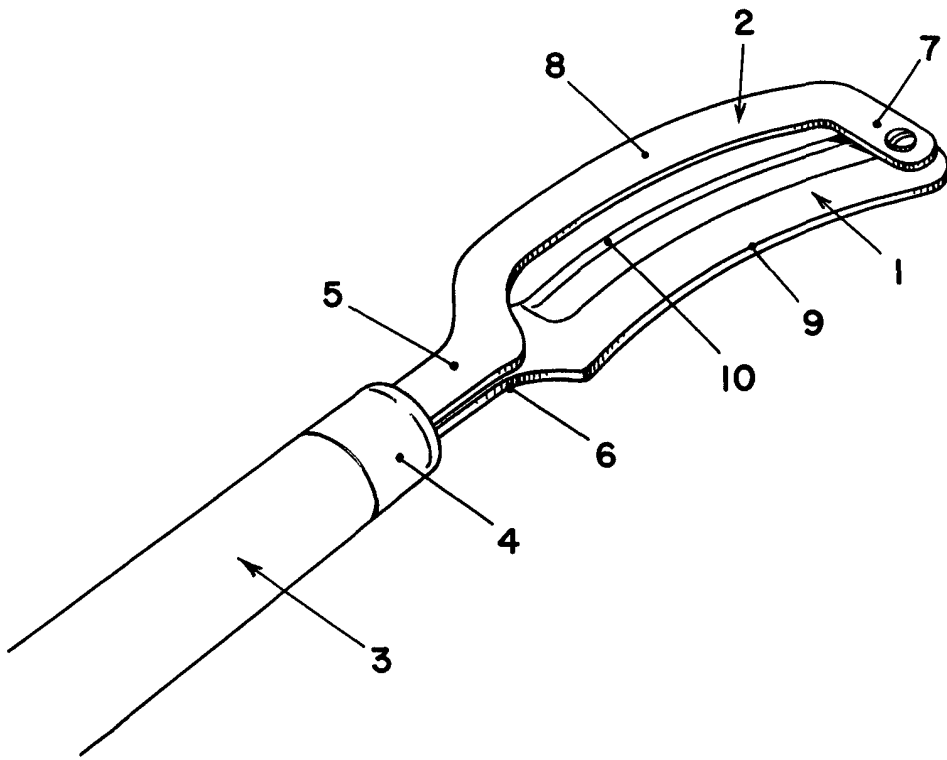
2.- "DISPOSITIVO CORTADOR DE RAJITAS".

10.

Todo tal y como queda descrito y reivindicado en la presente Memoria que consta de cuatro hojas mecanografiadas por una sola de sus caras y se ilustra con los dibujos que a la misma se acompañan.

Madrid, a 27 de Marzo de 1.972.

EL DILECTO UNICAMENTE  
*Juan A. Benito*



Madrid, a 27 de Marzo de 1.972.-

*Juan-C. Be...*

ESCALA VARIABLE