

13 JUL 1973
Expediente Titulo

•••••

178805



INSTITUTO TECNICA
S.A. DE C.V.
Clase D 06
Clase F

M E M O R I A D E S C R I P T I V A

DE UN MODELO DE UTILIDAD POR VEINTE AÑOS EN ESPAÑA
A FAVOR DE DON ALFREDO Y DON IGNACIO BERROJALBIZ
MENDICUTE, DE NACIONALIDAD ESPAÑOLA, RESIDENTES
EN DURANGO (VIZCAYA), Callebarria, 24

S o b r e

TENEDERO DE VENTOSAS PERFECCIONADO.



fig.1

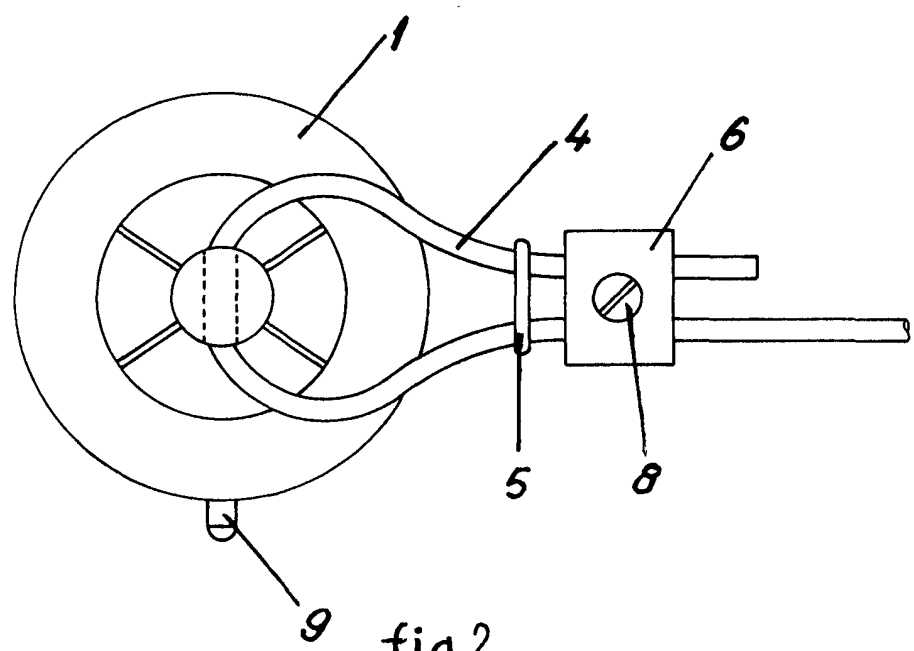
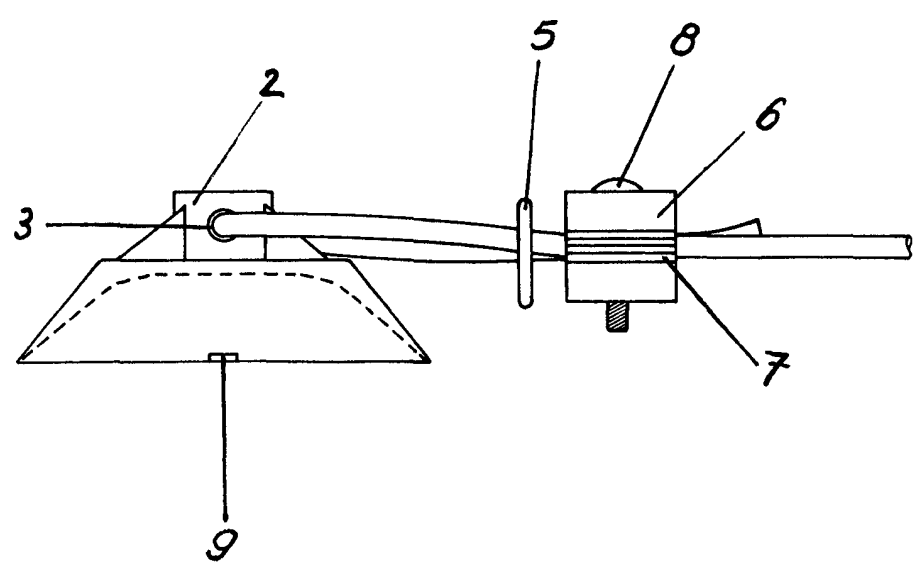


fig.2



ESC/1.0 V.
Madrid, 27 MAR 1972