

178797

178797
17 MAR



SECCION	
UTILIDAD	
CLASIFICACION	A 46
OTROS	B

M O D E L O
D E
U T I L I D A D

a favor de Don Arturo MAS AGUADO, de nacionalidad española, residente en Molins de Rey (Barcelona), Calle General Castaño, 7, por "CEPILLO DE DIENTES".

- . -

MEMORIA DESCRIPTIVA

La presente invención se refiere a un cepillo de dientes de bolsillo, especialmente indicado para su uso fuera del hogar, cuya característica esencial la constituye el hecho de estar formado por una base de reducidas dimensiones, que, además de ocupar un mínimo espacio, permite una gran simplicidad y comodidad durante el uso.

Los cepillos de dientes empleados en la actualidad suelen estar formados por una base, provista de las correspondientes cerdas, de la que parte una prolongación a modo de mango, que confiere al conjunto una configura-

178797

17 MAR



ción alargada. Ello implica la ocupación de un determinado espacio que por lo general no puede preverse en el interior de un bolsillo, precisando además un espacio complementario igual o mayor al de aquél para acondicionar el producto dentífico a usar.

5.

Estos inconvenientes quedan solventados mediante el cepillo objeto de la invención, ya que el mismo, además de ocupar un mínimo espacio, permite una mayor simplicidad y comodidad durante el uso.

10.

Esencialmente, dicho cepillo, está constituido por una base con las cerdas previstas en la superficie externa de un vaciado longitudinal destinado para el apoyo de un dedo, cuya base está dotada de dos o más argollas elásticas abiertas, que se ajustan alrededor del dedo.

15.

En una realización preferida el cepillo está acondicionado en un estuche de tapa amovible, en el dorso de la cual está unido un bloque de dentífrico sólido.

20.

Los dibujos adjuntos muestran, esquemáticamente y tan sólo a título de ejemplo, una forma preferida de llevar a la práctica el cepillo objeto de la presente invención.

25.

En dichos dibujos, la figura 1 es una vista en perspectiva del estuche cerrado; la figura 2 es una sección transversal con cepillo situado en el interior del estuche; y la figura 3 es una vista en perspectiva que ilustra sobre la forma de utilizar el cepillo.

Tal como en los referidos dibujos se aprecia, el cepillo de dientes objeto de la presente invención está

178797

17 MAR 1911



5. constituido por una base -1- de forma y dimensiones apropiadas, la cual presenta por una de sus caras una pluralidad de cerdas -2-, en tanto que por su cara opuesta está dotada de un vaciado longitudinal -3- para la disposición y apoyo del dedo del usuario.

Asimismo, por dicha cara del vaciado -3-, la mencionada base -1- presenta unas argollas -4- elásticas y abiertas, que ajustan alrededor del citado dedo del usuario, durante el empleo del ya citado cepillo de dientes.

10. Como complemento del cepillo se ha previsto un estuche -5-, con tapa corredera -6-, que en el dorso presenta unido un bloque sólido -7- de dentífrico

15. Para utilizar el cepillo descrito basta separar la tapa y extraer el cepillo que se coloca en un dedo tal como ilustra la figura 3. Seguidamente se frota el cepillo contra el bloque de dentífrico y ya puede procederse a la limpieza de los dientes.

20. El reducido tamaño del cepillo y el estuche que lo contiene, junto con el dentífrico, permiten transportarlo en un bolso o incluso en el bolsillo, de forma que siempre está a mano para ser usado.

25. Serán independientes del alcance de la presente invención, los detalles accesorios y las características constructivas empleadas en su realización, sin que ello altere la esencialidad de las siguientes reivindicaciones.



178797

17 MAR 1972

N O T A

Se reivindica como objeto del presente modelo de utilidad:-

5. 1. Cepillo de dientes, caracterizado esencialmente por el hecho de estar constituido por una base con las cerdas previstas en la superficie externa de un vaciado longitudinal destinado al apoyo del dedo, cuya base y por la superficie del vaciado está dotada de argollas elásticas abiertas que se ajustan alrededor del dedo.
10. 2. Cepillo de dientes, según la reivindicación anterior, caracterizado por el hecho de que el cepillo va alojado en un estuche de tapa amovible, en el anverso de la cual está unido un bloque de dentífrico sólido.
3. Cepillo de dientes.

La presente memoria descriptiva consta de cuatro hojas foliadas escritas a máquina por una sola cara.

Barcelona, 17 de marzo de 1972

Arturo MAS AGUADO

p.a.



17 MAR 1972

FIG. 1

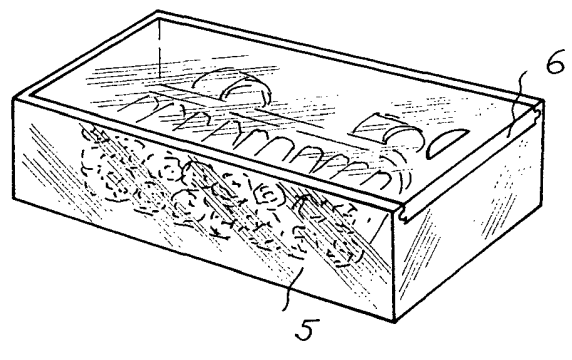


FIG. 2

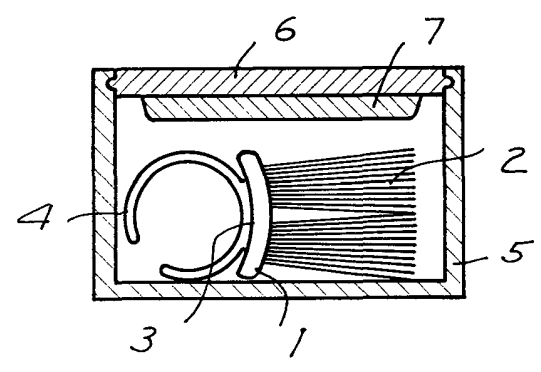
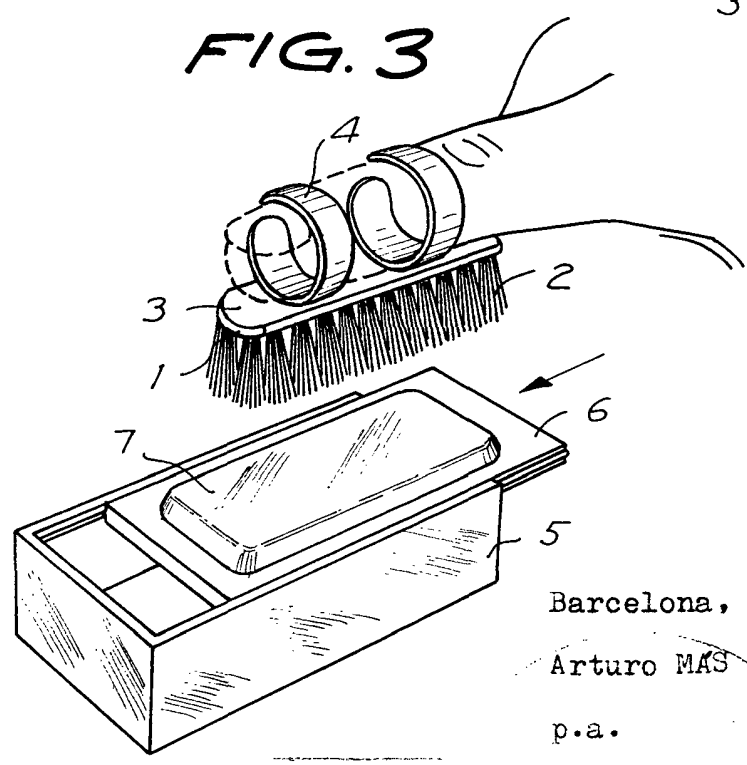


FIG. 3



Barcelona, 17 de marzo de 1972
Arturo MAS AGUADO
p.a.

1/00017