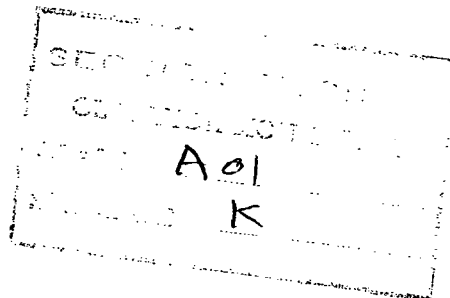




178788



M O D E L O
D E
U T I L I D A D

a favor de Don José CAPELL FELIU, de nacionalidad española, residente en Barcelona, Pasaje Mariner, 10, por "BEBEDERO PARA ANIMALES".

- . -

MEMORIA DESCRIPTIVA

La presente invención se refiere a un bebedero para animales que puede aplicarse con toda comodidad en la jaula, siendo de construcción sencilla y económica, y también ventajosamente simplificado con respecto a los medios que para este mismo fin se vienen aplicando hasta la fecha.

5.

El citado bebedero está esencialmente constituido en líneas generales, por un cuerpo elástico troncocónico a cuyo extremo superior se acopla, en posición invertida, un depósito tubular de material translúcido, estando dicho cuerpo elástico dotado de un orificio axial por cuyo extre-

10.

10:10:73

- 2 -

178788

15 MAR.



5. mo superior se comunica con el interior del indicado depósito, mientras que al extremo inferior está acoplado un tubo acodado con su extremo libre orientado hacia el interior de la jaula para que el animal por sus propios medios absorba el agua.

El conjunto descrito está dotado de los oportunos medios para su fijación amovible al exterior de la jaula, el cual permite su cómoda manipulación para proceder al cambio del agua o a su limpieza.

10. Tales medios quedan constituidos por un aro abierto cuyas ramas elásticas son susceptibles de adaptarse elásticamente alrededor del cuerpo troncocónico anteriormente descrito, estando dotado posteriormente de dos salientes que quedan intercalados entre dos barrotes de la jaula.

15. Los dibujos adjuntos muestran tan sólo a título de ejemplo, no limitativo del alcance de la presente invención, un caso práctico de realización de un bebedero para animales según las características descritas.

20. En dichos dibujos, la figura 1 es una perspectiva de un despiece de los elementos que forman el bebedero; la figura 2 es una sección longitudinal del bebedero montado en posición de uso; la figura 3 es una sección según el plano III-III de la figura 2; y la figura 4 es una vista en perspectiva de una jaula, fragmentariamente representada, a la que está acoplada el tipo de bebedero que se describe.

25. Así, pues, según la representación de los dibujos, y de acuerdo con una realización preferida, el bebedero para animales está formado por la pieza troncocónica -1-, for-

10-10-73



178788

5. mada por un material de naturaleza elástica, la cual, como particularidades constitucionales, posee una base ensanchada -2- que determina la formación del escalón perimetral -3-, cuya finalidad será explicada más adelante, y está dotada del orificio axial -4- que la atraviesa de extremo a extremo.

10. El extremo superior de la descrita pieza -1- se acopla por su extremo abierto el depósito tubular -5-, formado por un material translúcido, tal como plástico o vidrio, con el fin de permitir comprobar el nivel del agua -6- dispuesta en su interior.

15. Por el extremo inferior del orificio -4- queda acoplado a la pieza -1- el tubo -7- que superiormente se comunica con el interior del depósito -5-. Este tubo -7- presenta la particularidad de que inferiormente se prolonga mediante el sector acodado -8-, el cual, en la posición de uso, queda orientado hacia el interior de la jaula -9-.

20. El conjunto del dispositivo está dotado de los propios medios para su fijación amovible a la jaula -9-, los cuales quedan constituidos en el ejemplo que se describe, si bien pueden ser empleados otros que se estimen más convenientes, por el aro abierto -10-, cuyas ramas se acoplan elásticamente alrededor de la pieza -1-, quedando intercaladas entre el extremo inferior del depósito -5- y el escalón -3-.
25. Posteriormente, este aro -10- está dotado de los nervios transversales -11- paralelos entre sí, los cuales son susceptibles de quedar intercalados entre dos de los barrotes -12-, contra los cuales se acoplan elásticamente,



178788

quedando el conjunto del bebedero mantenido en la posición representada en la figura 4 de los dibujos.

Esta misma figura es un claro ejemplo del empleo del bebedero, y en la cual puede observarse que el extremo libre del sector acodado -8- del tubo -7- queda colocado en el interior de la jaula -9- al alcance del animal -13-, el cual, cuando tenga necesidad de beber, solamente tiene que acercarse a dicho extremo y absorber el agua que es conducida por el tubo -7- desde el interior del depósito -5-, al cual se encuentra comunicado.

La aplicación de este tipo de bebedero ofrece varias ventajas con respecto a los conocidos hasta la fecha. Una de ellas reside en el hecho de que el depósito queda colocado a la parte exterior de la jaula, quedando el interior de la misma totalmente libre para el animal encerrado. Otra de las ventajas aportadas por la simplicidad constitutiva de este bebedero es que se basta por sí sólo para suministrar controladamente el agua, mediante la sola colaboración del animal al absorber, sin que tenga que recurrirse a la intervención de mecanismos automáticos de inversión o corte de paso como en los actualmente conocidos.

Serán independientes del objeto de la presente invención los materiales empleados en los distintos elementos constitutivos del bebedero para animales, así como las formas y dimensiones, tanto absolutas como relativas, de los mismos y, en consecuencia, todo cuanto no afecte a su esencialidad.

15 MAR



178788

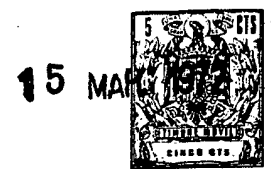
N O T A

Se reivindica como objeto del presente modelo de utilidad:

5. 1. Bebedero para animales, caracterizado esencialmente por el hecho de estar constituido por un cuerpo elástico troncocónico, a cuyo extremo superior queda acoplado en posición invertida, un depósito tubular de material translúcido, estando dotado dicho cuerpo de un orificio axial por cuyo extremo superior se comunica con el interior del indicado depósito mientras que al extremo inferior está prolongado por un tubo acodado con su extremo libre orientado hacia el interior de la jaula para que el animal por sus propios medios absorba el agua, estando el conjunto dotado de medios de fijación a la jaula.
10. 2. Bebedero para animales, según la reivindicación anterior, caracterizado por el hecho de que alrededor del cuerpo troncocónico se adaptan elásticamente las ramas que forma un aro abierto, dotado posteriormente de dos nervios transversales susceptibles de acoplarse entre dos de las barras que forman la jaula.
15. 3. Bebedero para animales.
- 20.

Todo ello según queda descrito y reivindicado en la presente memoria descriptiva que consta de seis hojas fo-

10-10-72



178788

liadas escritas a máquina por una sola cara.

Barcelona, 15 de marzo de 1972

José CAPELL FELIU

p.a.



FIG. 1

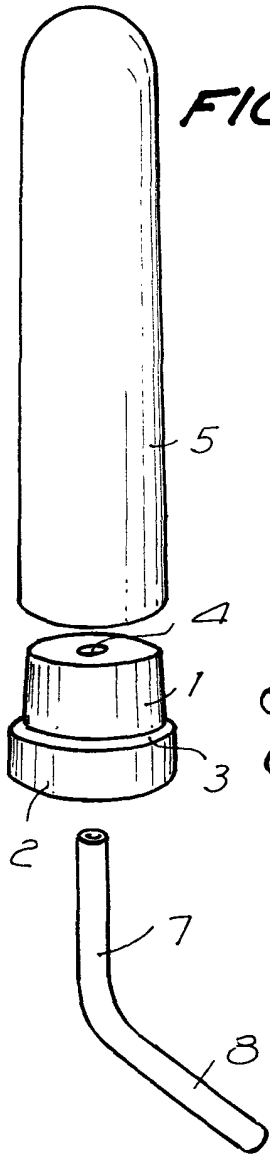


FIG. 3

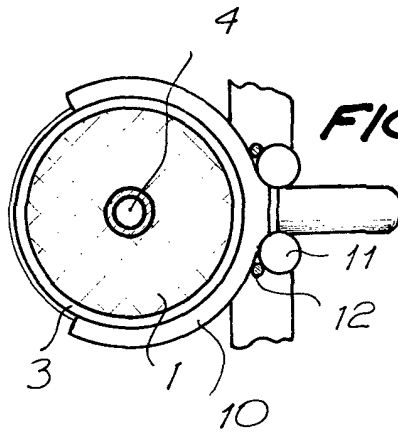


FIG. 2

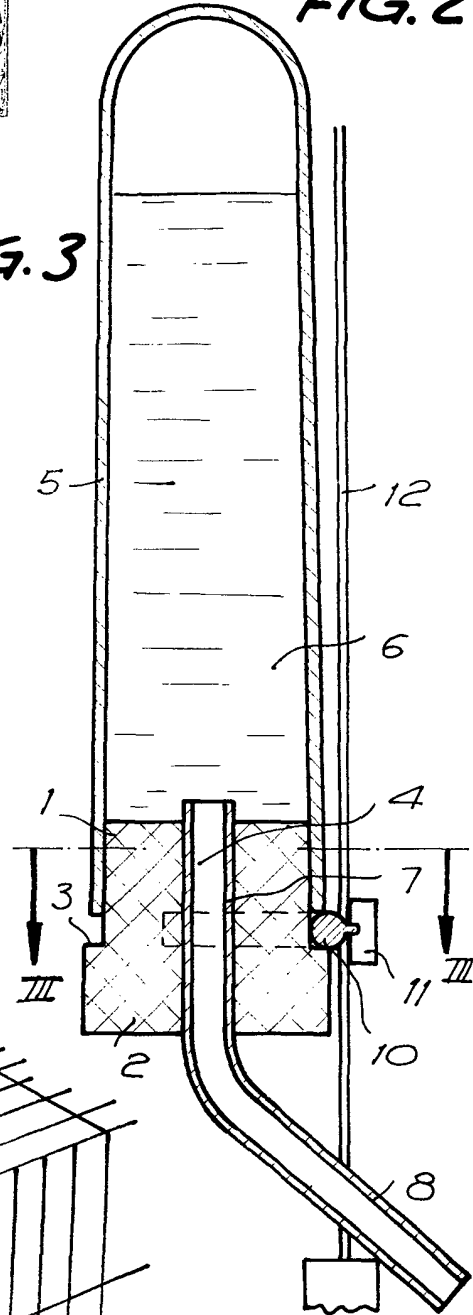
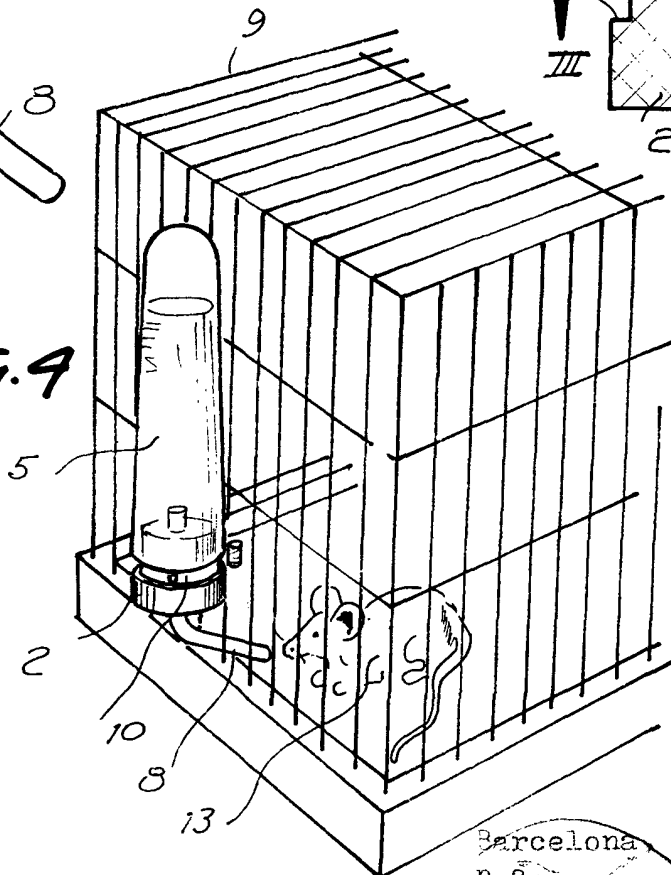


FIG. 9



Barcelona, 15 marzo 1972
p.á.